



ESPAÑA

19 ES	11 NUMERO 21 226.492	10 Y
	22 FECHA DE PRESENTACION 17-2-77	

**MODELO DE UTILIDAD**

30 PRIORIDADES: 31 NUMERO	32 FECHA	33 PAIS
------------------------------	----------	---------

47 FECHA DE PUBLICIDAD	51 CLASIFICACION INTERNACIONAL A 0 1 G
------------------------	---

54 TITULO DE LA INVENCIÓN "NUEVO DISPOSITIVO PARA EL RIEGO POR GOTEO"
--

71 SOLICITANTE (S) CONSEJO SUPERIOR DE INVESTIGACIONES CIENTIFICAS ESTACION EXPERIMENTAL "LA MAYORA"
---

DOMICILIO DEL SOLICITANTE ALGARROBO-COSTA.- MALAGA
---

72 INVENTOR (ES)
------------------

73 TITULAR (ES)
-----------------

74 REPRESENTANTE D. BERNARDO UNGRIA GOIBURU
--

1 El Estatuto vigente sobre Propiedad Industrial, de  
26 de Julio de 1929, en su texto refundido publicado el 30  
de Abril de 1930, establece los caracteres de patentabili-  
5 objeto obtener ventajas sobre lo ya conocido, admitiendo  
por consiguiente como patentables, las nuevas máquinas, a-  
paratos, instrumentos, procesos de fabricación, etc. La am-  
plitud de conceptos previstos como patentables, ha llevado  
al legislador a aclarar (Artº. 46) que la enumeración con-  
10 tenida en dicho cuerpo legal es puramente enunciativa y no  
limitativa, haciéndola extensiva incluso a los descubrimien-  
tos de tipo científico (Artº. 47).

15 El Decreto de 26 de Diciembre de 1947, recogiendo  
la Orden de 18 de Noviembre de 1935, confirma el criterio  
legal de que también serán patentables los instrumentos, ob-  
jetos, o partes de los mismos, que aporten a la función a  
que son destinados, un beneficio o efecto nuevo, y en defi-  
nitiva que constituyan una mejora sustancial sobre lo ante-  
riormente conocido.

20 Pues bien, a tenor de lo expuesto, y en base al ar-  
ticulado que recoge los conceptos expresados, debe conside-  
rarse, que la invención a que se refiere la presente memo-  
ria, constituye una novedad industrial, con características  
y ventajas que la hacen merecedora del privilegio de explo-  
25 tación exclusiva que por ella se solicita, premiando así  
los méritos de quien aporta a la industria del país una me-  
jora efectiva y precisamente comprendida entre las enuncia-  
das por la Ley como patentables. (Arts. 46 y 47 en relación  
con el 171, en su nueva redacción afectada por la Orden de  
30 18 de Noviembre de 1.935).

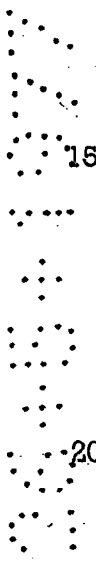
1

La presente invención, según se deduce del enunciado de esta memoria descriptiva, se refiere a un dispositivo para el riego por goteo cuya característica fundamental radica en su simplicidad de construcción y en su bajo costo.

5

Básicamente, se constituye por un microtubo de gran longitud y pequeño diámetro encargado de efectuar la pérdida de carga necesaria para la obtención del pretendido riego por goteo, el cual guarda una relación fija y constante entre su diámetro y su longitud y se enrolla helicoidalmente en un tubo soporte de mayor diámetro y mucho más corto, al objeto de obtener unas dimensiones reducidas en el conjunto del dispositivo.

10



15

El aludido microtubo cuenta en uno de sus extremos con un pequeño sector de tubo de diámetro sensiblemente mayor, el cual se introduce a través de la pared de la conducción de alimentación y presenta su frente biselado al objeto de facilitar la entrada de agua en el mismo, siendo susceptible el otro extremo del microtubo de incorporar a su vez otro tubo de mayor diámetro al objeto de obtener el goteo propiamente dicho cuando así se requiera.

20

25

La fijación del microtubo al tubo portador, se realiza mediante el paso de sus extremos a través de sendos orificios practicados en el aludido tubo portador cerca de las extremidades del mismo, de manera que el microtubo, que se enrolla a toda la pared externa del tubo portador, pasa en las zonas extremas de éste al interior del mismo a través de los orificios aludidos, para salir de nuevo al exterior por los extremos del portador, con

30

1 lo que se obtiene un anclaje rápido y seguro.

Lógicamente, el caudal de agua obtenido a la salida del microtubo depende únicamente de la relación existente entre la longitud y el diámetro de éste, siendo totalmente ajenas a tal caudal las vueltas que dicho microtubo dé sobre el tubo portador al objeto de reducir las dimensiones del dispositivo.

5  
10 Para complementar la descripción que seguidamente se va a realizar y con objeto de llegar a una mejor comprensión de las características del invento, se acompañan a la presente memoria descriptiva, como parte integrante de la misma, de una hoja única de planos, en la que en su única figura y con carácter ilustrativo y no limitativo se ha representado una vista en alzado lateral del dispositivo para riego por goteo objeto de la invención, convenientemente aplicado a una tubería de alimentación.

15  
20  
25 A la vista de esta figura, se observa como el microtubo 1 de longitud y diámetro adecuado, incorpora en uno de sus extremos un ensanchamiento determinado por la soldadura de un tubo 2 de mayor diámetro y relativamente corto, siendo dicho tubo 2 el que se introduce a través de la pared de la tubería de alimentación 3. El citado tubo 2 presenta su frente libre 4 biselado, al objeto, como anteriormente se ha dicho de facilitar la entrada de agua en el microtubo.

30 El otro extremo 5 del microtubo 1, puede permanecer libre, en cuyo caso se obtiene un pequeño chorro de agua, o bien puede estar dotado de un corto sector de tubo de mayor diámetro, similar al tubo 2 que aparece

1 en su otro extremo, al objeto de que este ensanchamiento brusco de diámetro origine una nueva pérdida de carga y por consiguiente se obtenga un auténtico riego gota a gota.

5 Dado que la longitud del microtubo 1 resulta considerable y al objeto de que el dispositivo resulte fácilmente manejable, dicho microtubo 1 se enrolla e un tubo portador 6 de mayor diámetro y mucho más corto, el cual no tiene otra misión que la de ser un elemento soporte.

10 Este tubo soporte 6, cuenta cerca de sus extremas con dos orificios 7 a través de los cuales pasan los extremos del microtubo 1 para salir de nuevo al exterior por los extremos del tubo portador 6. De esta manera se obtiene el perfecto anclaje del microtubo 1 al tubo soporte 6 que impide en todo momento que pueda desenrollarse el aludido microtubo 1, determinando un anclaje fácil, rápido y económico que ofrece además una total seguridad.

15 Por otro lado, este enrollamiento del microtubo impide que éste pueda sufrir una flexión suficientemente acusada como para interrumpir el paso del agua, mientras que la disposición del tubo 2 de mayor diámetro en su extremidad de acceso a la tubería, además de facilitar la entrada de agua, impide un posible estrangulamiento en las zonas próximas a la pared de dicha tubería de alimentación 4.

25 No se considera necesario hacer más extensa esta descripción para que cualquier persona perita en la materia comprenda perfectamente cual es la idea que se desea registrar, así como las ventajas que de su realiza-

30

1 ción industrial han de derivarse.

5 Por todo ello y para evitar posibles imitaciones, se presenta esta solicitud pidiendo la explotación exclusiva de la idea descrita, de acuerdo con las consideraciones y puntos que se desean reivindicar, que se concretan, en las páginas siguientes.

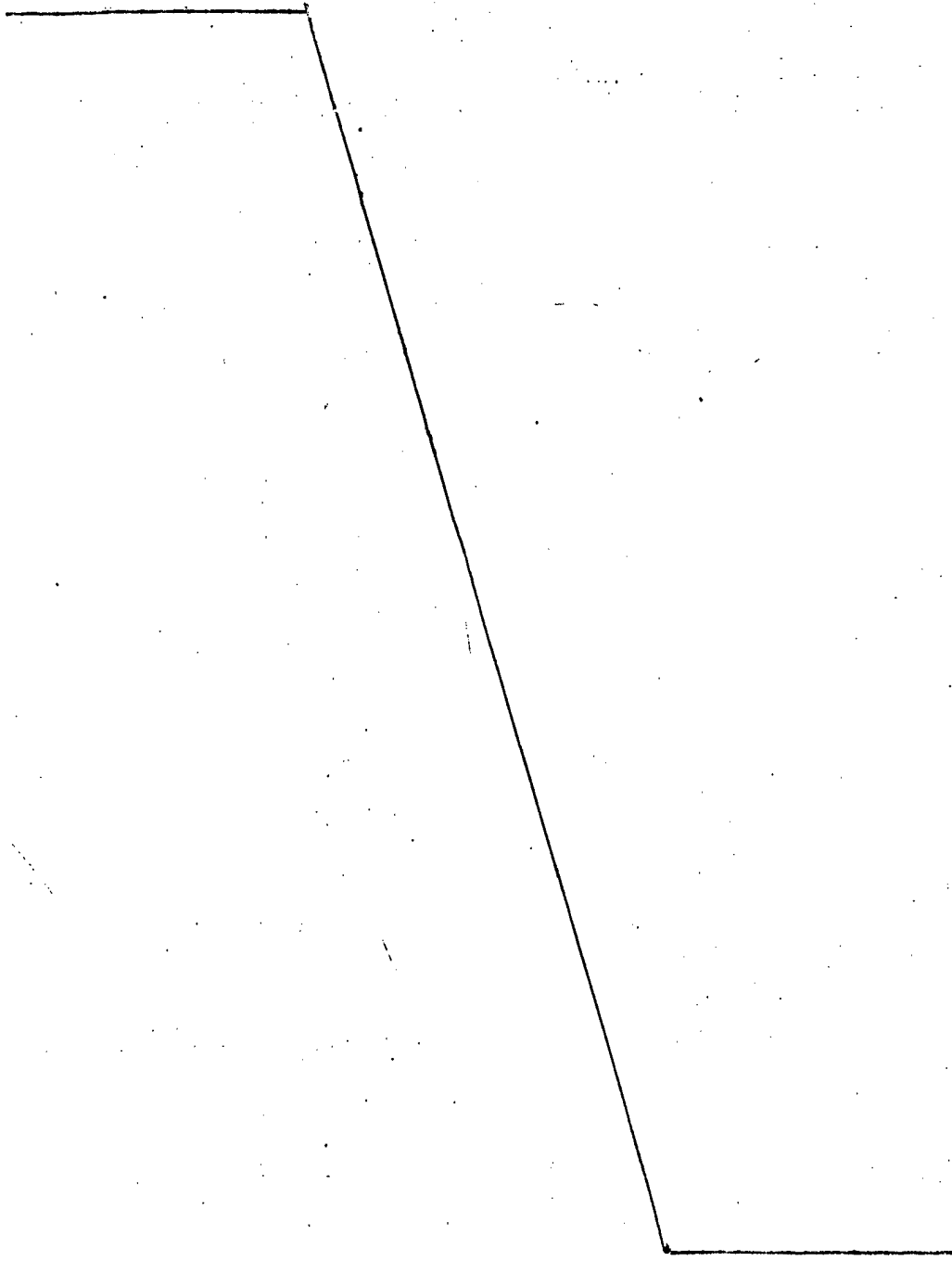
10

15

20

25

30



1 Hecha la descripción a que se refiere la memoria  
que antecede, es preciso insistir en que los detalles de  
realización de la idea expuesta, pueden variar, es decir,  
que pueden sufrir pequeñas alteraciones, basadas siempre  
5 en los principios fundamentales de la idea, que son en esen-  
cia los que quedan reflejados en los párrafos de la descrip-  
ción hecha. En efecto, el Artículo 48 del Estatuto vigente  
sobre Propiedad Industrial, establece como no patentables,  
en su apartado tercero, "los cambios de forma, dimensiones,  
10 proporciones y materias de un objeto ya patentado" fijando  
así el criterio del legislador en el sentido de que paten-  
tada una idea que pueda dar lugar a una realidad práctica  
e industrializable, nadie podrá apoyarse en ella para, a  
pretexto de haber introducido ligeras modificaciones, pre-  
sentarla como nueva y propia.  
15

Este principio, en cuanto al alcance de la protec-  
ción del objeto patentado se refiere, se halla confirmado  
por numerosas Sentencias del Tribunal Supremo, y entre -  
ellas, como más terminantes, en las de fechas 16 de octubre  
de 1954, 23 de enero de 1959, 20 de marzo de 1964 y otras.  
20

Establecido el concepto expresado, en cuanto a la  
amplitud que debe darse a la protección solicitada, se re-  
dacta a continuación la Nota de Reivindicaciones, de acuer-  
do con lo que se establece en el último párrafo del apar-  
tado tercero del Artículo 100 de la Ley, sintetizando así  
25 las novedades que se desean reivindicar:

#### NOTA DE REIVINDICACIONES

En resumen, el privilegio de explotación exclusi-  
va que se solicita, recaerá sobre las reivindicaciones si-  
30 guientes:

1           1ª.- NUEVO DISPOSITIVO PARA EL RIEGO POR GOTEO, que  
siendo del tipo de los que tomando el agua para el riego de  
una tubería general realiza el goteo por la interposición  
de un equipo para la pérdida de carga del agua de riego, esen-  
5           cialmente se caracteriza porque la pérdida de carga se realiza  
en un microtubo de gran longitud guardando este microtubo  
una relación fija y constante entre su diámetro y su longi-  
tud y constituyéndose este nuevo dispositivo por el microtu-  
bo enrollado helicoidalmente a la periferia de la zona central  
10           de un tubo portador de mayor diámetro y mucho más corto que  
el repetido microtubo, llevando dicho microtubo embutido en  
uno de sus extremos un tubo de mayor diámetro que él y de  
pequeña longitud, con su extremo libre biselado para su in-  
troducción en la tubería general, previéndose la posibilidad  
15           de colocación en el extremo libre del microtubo de otro tubo  
igual al anterior.

          2ª.- NUEVO DISPOSITIVO PARA EL RIEGO POR GOTEO, se-  
gún reivindicación 1ª, que esencialmente se caracteriza por-  
que los extremos del microtubo y para su solidarización al  
20           tubo portador pasan a su interior por respectivos orificios  
situados en los extremos del tubo portador y afloran al ex-  
terior por los extremos de dicho tubo portador.

          3ª.- Se reivindica por último como objeto sobre el  
que ha de recaer el Modelo de Utilidad que se solicita: NUE-  
25           VO DISPOSITIVO PARA EL RIEGO POR GOTEO.

---

---

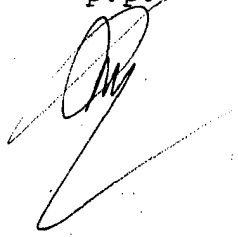
1            Todo conforme queda descrito y reivindicado en la  
presente Memoria descriptiva, que consta de nueve páginas  
mecanografiadas y dibujos adjuntos.

5

Madrid, 17 febrero 1.977

BERNARDO UNGRIA

P.P.



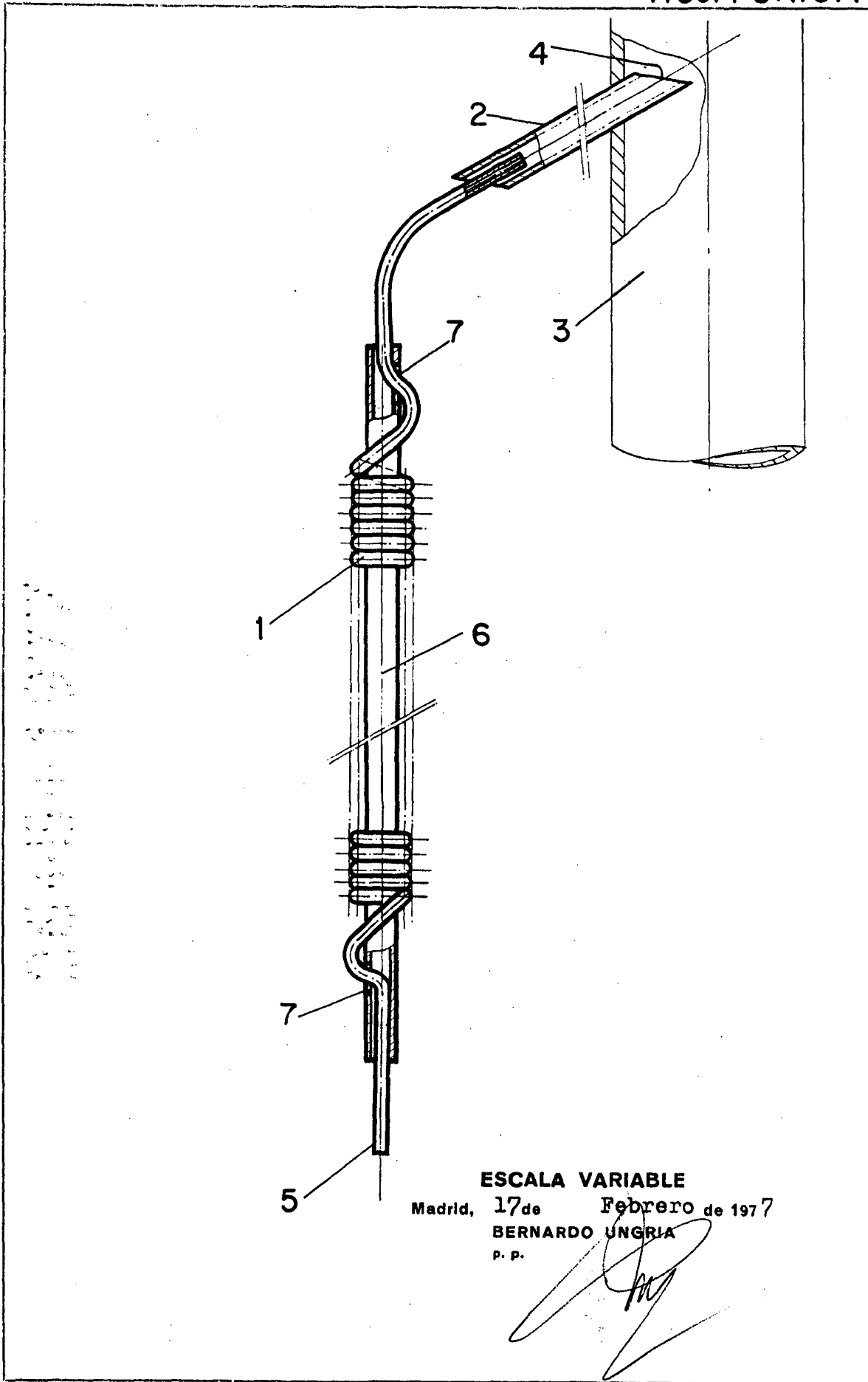
10

15

20

25

30



**ESCALA VARIABLE**

Madrid, 17 de Febrero de 1977

**BERNARDO UNGRIA**

P. P.