

ESPAÑA

(18) ES	(11) NÚMERO	(16) Y
(21)	226.491	
(27)	FECHA DE PRESENTACION	
	17-2-1977	

226491

MODELO DE UTILIDAD

(30) PRIORIDADES:	(31) NÚMERO	(32) FECHA	(33) PAIS
-------------------	-------------	------------	-----------

(47) FECHA DE PUBLICIDAD	(51) CLASIFICACIÓN INTERNACIONAL
--------------------------	----------------------------------

(54) TÍTULO DE LA INVENCIÓN

PLANEADOR DE JUGUETE PERFECCIONADO.

(71) SOLICITANTE (ES)

EXCLUSIVE ESPAÑA, S.A.

DOMICILIO DEL SOLICITANTE

Capitan Hernando Prats -69 bis - HOSPITALET DE LLOBREGAT (BARCELONA)

(72) INVENTOR (ES)

(73) TITULAR (ES)

(74) REPRESENTANTE

D. BERNARDO UNGRIA GOIBURU

1 El Estatuto vigente sobre Propiedad Industrial, de
26 de Julio de 1929, en su texto refundido publicado el 30
de Abril de 1930, establece los caracteres de patentabili-
5 dad de las invenciones de tipo industrial que tienen por
objeto obtener ventajas sobre lo ya conocido, admitiendo
por consiguiente como patentables, las nuevas máquinas, a-
paratos, instrumentos, procesos de fabricación, etc. La am-
plitud de conceptos previstos como patentables, ha llevado
al legislador a aclarar (Artº. 46) que la enumeración con-
10 tenida en dicho cuerpo legal es puramente enunciativa y no
limitativa, haciéndola extensiva incluso a los descubrimien-
tos de tipo científico (Artº. 47).

15 El Decreto de 26 de Diciembre de 1947, recogiendo
la Orden de 18 de Noviembre de 1935, confirma el criterio
legal de que también serán patentables los instrumentos, ob-
jetos, o partes de los mismos, que aporten a la función a
que son destinados, un beneficio o efecto nuevo, y en defi-
nitiva que constituyan una mejora sustancial sobre lo ante-
riormente conocido.

20 Pues bien, a tenor de lo expuesto, y en base al ar-
ticulado que recoge los conceptos expresados, debe conside-
rarse, que la invención a que se refiere la presente memo-
ria, constituye una novedad industrial, con características
y ventajas que la hacen merecedora del privilegio de explo-
25 tación exclusiva que por ella se solicita, premiando así
los méritos de quien aporta a la industria del país una me-
jora efectiva y precisamente comprendida entre las enuncia-
das por la Ley como patentables. (Arts. 46 y 47 en relación
con el 171, en su nueva redacción afectada por la Orden de
30 18 de Noviembre de 1.935).

1 La presente invención, según se deduce
del enunciado de esta memoria descriptiva, se refiere a
un planeador de juguete que ha sido sensiblemente perfec-
5 cionado en algunas de sus características estructurales,
en orden a obtener para el mismo unas mejores condiciones
de vuelo.

10 El planeador objeto de la invención, es
de los lanzables a mano y comprende dos planos laminares
de sustentación y un fuselaje, siendo dicho fuselaje de
una sola pieza constituida por un cuerpo laminar que pre-
senta un tramo recto redondeado por uno de sus extremos,
mientras que por el otro se curva en su propio plano a la
vez que decrece de espesor y aumenta de anchura, determi-
nando la cola del planeador.

15 En la aludida cola del fuselaje, aparecen
dos muescas determinantes del timón de cola, el cual forma
una sola pieza con el fuselaje, quedando definido por una
línea de adelgazamiento.

20 En su extremidad anterior el fuselaje pre-
senta un reguesamiento discoidal que contrapesa el con-
junto, presentando asimismo un reguesamiento de sus bor-
des tanto superior como inferior en ambos sentidos, cons-
tituyendo nervios de refuerzo que decrecen progresivamen-
te hacia el extremo posterior del fuselaje, estando dichos
25 reguesados complementados con una pluralidad de estriás
laterales que presenta en ambas caras afectando a su zona
anterior.

30 Sobre la zona media del fuselaje, y en su
borde superior, se ha previsto un alojamiento para la fija-
ción del plano de sustentación anterior, constitutivo de

1 las alas mayores del planeador, mientras que en la zona de la cola, aparece un segundo alojamiento, previsto para la recepción del plano posterior de sustentación, determinante de las alas caudales.

5 Para complementar la descripción que se está realizando y con objeto de llegar a una mejor comprensión de las características del invento, se acompaña a la presente memoria descriptiva como parte integrante de la misma, de una hoja única de planos en la que con
10 carácter ilustrativo y no limitativo se ha representado lo siguiente:

La figura 1, muestra una vista en perspectiva del fuselaje del planeador.

15 La figura 2, muestra una vista en planta de los planos de sustentación constitutivos de sus alas mayores y de sus alas caudales.

La figura 3, muestra finalmente, una vista en perspectiva del planeador de juguete objeto de la invención, con sus piezas debidamente montadas.

20 A la vista de estas figuras se observa como el fuselaje 1 del planeador está constituido de una sola pieza, laminar y alargada, la cual en su extremidad posterior, correspondiente a la cola, sufre una curvatura en su propio plano, a la vez que un aumento considerable
25 de anchura.

La extremidad anterior 2 del fuselaje es redondeada y presenta un regruessamiento discoidal constituyendo un contrapeso para el conjunto, mientras que la extremidad posterior 3, incorpora en su zona media y orientada hacia atrás una aleta 4 constitutiva del timón de co-

30

1 la, la cual se obtiene mediante dos muescas 5 paralelas
y horizontales, y una línea de debilitamiento 6 que une
los extremos internos de las aludidas muescas 5, de tal
manera que dicha línea de debilitamiento 6 permite re-
5 batirse lateralmente al aludido timón de cola 4.

En la zona superior de la cola 3, y en
una disposición transversal, aparece un cajeadó 7 desti-
nado a la recepción del plano de sustentación 8 constitu-
tivo de las alas caudales del planeador, asegurándose la
10 fijación de dicho plano de sustentación, con la colabora-
ción de un pivote 9 solidario a la cola 3 en un punto ade-
cuado, y destinado a enclavarse en un orificio operativa-
mente practicado sobre el plano de sustentación 8.

Tanto el borde superior como el inferior
15 del fuselaje 1, se encuentran regruesados determinando sen-
dos bordones 10 que recorren la totalidad de dichos bordes
y que se estrechan progresivamente en la zona caudal 3.

Asimismo, del regruesamiento discoidal an-
terior 2 emergen una serie de nervaduras de refuerzo 11
20 que recorren las caras laterales del fuselaje 1 en su mi-
tad anterior.

En la zona media del fuselaje 1 y en su
borde superior, se ha previsto un alojamiento 12 destinado
a la fijación del plano de sustentación 13 constitutivo de
25 las alas mayores del planeador, contando dicho alojamiento
con un pivote 14 que asegura la unión entre estos elementos,
mientras que el citado plano de sustentación 13 cuenta con
una muesca anterior 15 que colabora igualmente en el anclaje
de los aludidos elementos.

30 De esta manera, se obtiene un planeador

1 de juguete perfectamente contrapesado, y constituido por
tres piezas, todas ellas laminares y fácilmente desmonta-
bles, de manera que en situación de almacenaje o transpor-
te ocupen un volumen mínimo.

5 No se considera necesario hacer más exten-
sa esta descripción para que cualquier persona perita en
la materia comprenda perfectamente cual es la idea que se
desea registrar, así como las ventajas que de su realiza-
ción industrial han de derivarse.

10 Por todo ello y para evitar posibles imita-
ciones, se presenta esta solicitud pidiendo la explotación
exclusiva de la idea descrita, de acuerdo con las conside-
raciones y puntos que se desean reivindicar, que se con-
cretan en las páginas siguientes.

15

20

25

30

1 Hecha la descripción a que se refiere la memoria
que antecede, es preciso insistir en que los detalles de
realización de la idea expuesta, pueden variar, es decir,
5 que pueden sufrir pequeñas alteraciones, basadas siempre
en los principios fundamentales de la idea, que son en esen-
cia los que quedan reflejados en los párrafos de la descrip-
ción hecha. En efecto, el Artículo 48 del Estatuto vigente
sobre Propiedad Industrial, establece como no patentables,
10 en su apartado tercero, "los cambios de forma, dimensiones,
proporciones y materias de un objeto ya patentado" fijando
así el criterio del legislador en el sentido de que paten-
tada una idea que pueda dar lugar a una realidad práctica
e industrializable, nadie podrá apoyarse en ella para, a
pretexto de haber introducido ligeras modificaciones, pre-
15 sentarla como nueva y propia.

Este principio, en cuanto al alcance de la protec-
ción del objeto patentado se refiere, se halla confirmado
por numerosas Sentencias del Tribunal Supremo, y entre -
ellas, como más terminantes, en las de fechas 16 de octubre
20 de 1954, 23 de enero de 1959, 20 de marzo de 1964 y otras.

Establecido el concepto expresado, en cuanto a la
amplitud que debe darse a la protección solicitada, se re-
25 dacta a continuación la Nota de Reivindicaciones, de acuer-
do con lo que se establece en el último párrafo del apar-
tado tercero del Artículo 100 de la Ley, sintetizando así
las novedades que se desean reivindicar:

NOTA DE REIVINDICACIONES

30 En resumen, el privilegio de explotación exclusi-
va que se solicita, recaerá sobre las reivindicaciones si-
guientes:

1

1.- PLANEADOR DE JUGUETE PERFECCIONADO, del tipo lanzable a mano que comprende dos planos de sustentación laminares y un fuselaje; caracterizado esencialmente porque el fuselaje, siendo monopieza, está constituido por un cuerpo laminar monopieza que presenta un tramo recto redondeado por uno de sus extremos; mientras que por el otro se prolonga en una extensión curva, que decrece en espesor y determina la cola del planeador en la cual se han previsto sendas muescas que definen los laterales del timón de cola, el cual se vincula con el resto de la cola mediante un adelgazamiento de espesor que le permite rebatirse lateralmente.

5

10

15

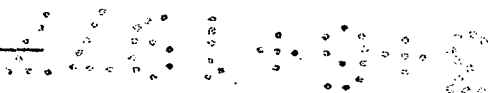
2.- PLANEADOR DE JUGUETE PERFECCIONADO, según reivindicación anterior caracterizado esencialmente porque los flancos del fuselaje están regruesados por sendos bordones que definen una doble ala de ancho decreciente hacia la cola constituyendo nervios de refuerzo que se complementa con un regruesamiento discoidal en la proa del fuselaje y una pluralidad de estriás laterales.

20

25

3.- PLANEADOR DE JUGUETE PERFECCIONADO, según reivindicaciones anteriores caracterizado esencialmente, por que habiéndose previsto en el fuselaje y en la cola ~~del~~ mismo sendos alojamientos para fijación de los planos de sustentación, cada uno de dichos alojamientos en su cara de asiento para el plano de sustentación incorpora un pivote apto para enclavarse en el plano de sustentación y fijarle posicionalmente, con la colaboración de sendas muescas previstas en el punto medio del borde anterior de dichos planos.

30



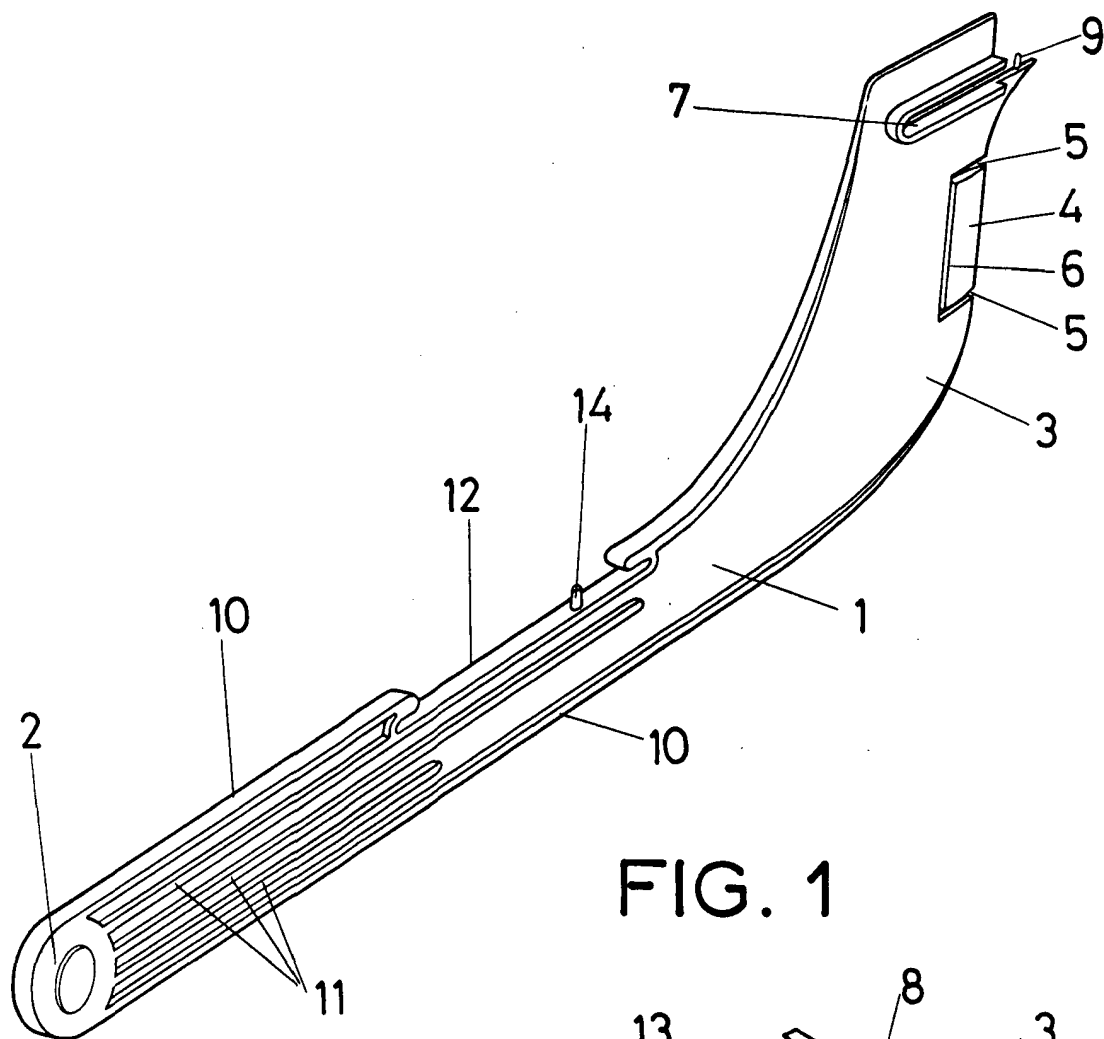


FIG. 1

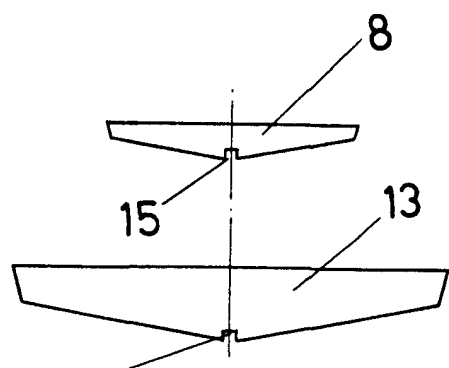


FIG. 2

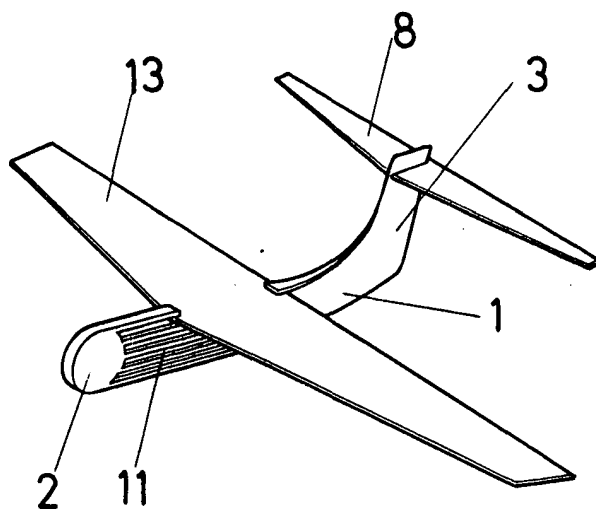


FIG. 3

ESCALA VARIABLE

Madrid, 17 de Febrero de 1977

BERNARDO UNGRIA

P. P.

