

ESPAÑA

(10) ES	(11) NUMERO 226490	(10) Y
(21)	(22) FECHA DE PRESENTACION 17-2-77	

226490

MODELO DE UTILIDAD

(30) PRIORIDADES:		
(91) NUMERO	(32) FECHA	(33) PAIS
(47) FECHA DE PUBLICIDAD	(51) CLASIFICACION INTERNACIONAL D 0 3 B	
(54) TITULO DE LA INVENCIÓN JUEGO DE GANCHILLOS PERFECCIONADO.		
(71) SOLICITANTE (S) EXCLUSIVE ESPAÑA, S.A.		
DOMICILIO DEL SOLICITANTE Capitán Hernando Prats, 69 bis - HOSPITALET DE LLOBREGAT (BARCELONA)		
(72) INVENTOR (ES)		
(73) TITULAR (ES)		
(74) REPRESENTANTE D. BERNARDO UNGRIA GOIBURU		

1 El Estatuto vigente sobre Propiedad Industrial, de
26 de Julio de 1929, en su texto refundido publicado el 30
de Abril de 1930, establece los caracteres de patentabili-
5 dades de las invenciones de tipo industrial que tienen por
objeto obtener ventajas sobre lo ya conocido, admitiendo
por consiguiente como patentables, las nuevas máquinas, a-
paratos, instrumentos, procesos de fabricación, etc. La am-
plitud de conceptos previstos como patentables, ha llevado
al legislador a aclarar (Artº. 46) que la enumeración con-
10 tenida en dicho cuerpo legal es puramente enunciativa y no
limitativa, haciéndola extensiva incluso a los descubrimien-
tos de tipo científico (Artº. 47).

El Decreto de 26 de Diciembre de 1947, recogiendo
la Orden de 18 de Noviembre de 1935, confirma el criterio
15 legal de que también serán patentables los instrumentos, ob-
jetos, o partes de los mismos, que aporten a la función a
que son destinados, un beneficio o efecto nuevo, y en defi-
nitiva que constituyan una mejora sustancial sobre lo ante-
riormente conocido.

20 Pues bien, a tenor de lo expuesto, y en base al ar-
ticulado que recoge los conceptos expresados, debe conside-
rarse, que la invención a que se refiere la presente memo-
ria, constituye una novedad industrial, con características
y ventajas que la hacen merecedora del privilegio de explo-
25 tación exclusiva que por ella se solicita, premiando así
los méritos de quien aporta a la industria del país una me-
jora efectiva y precisamente comprendida entre las enuncia-
das por la Ley como patentables. (Arts. 46 y 47 en relación
con el 171, en su nueva redacción afectada por la Orden de
30 18 de Noviembre de 1.935).

1 La presente invención, según se expresa
en el enunciado, corresponde a un juego de ganchillos
perfeccionado, el cual se presenta notablemente mejorado,
en su concepción y realización, respecto a otros de aná-
5 loga finalidad existentes en el mercado, estando fundamen-
talmente pensado para obsequio en promoción de productos,
o como premio incluido en la venta de algún producto.

10 Este juego de ganchillos, lo componen seis
ganchillos de calibres diferentes que se unen entre sí
por mechas, siendo necesario romper dichas mechas para
poner en uso los citados ganchillos. Un juego sirve de
funda al otro, protegiendo cabeza y cuerpo de los ganchi-
llos contra cualquier golpe o caída que pueda despuntar-
los. Estos juegos acoplados, se expenden de dos en dos,
15 presentando la ventaja de que cada conjunto presenta un
bajo costo.

20 El juego de ganchillos perfeccionado, obje-
to de la presente invención, está constituido por seis gan-
chillos sobre los que se introducen otros seis, uniéndose
entre sí por mechas rompibles tal y como hemos expresado
anteriormente.

25 Cada ganchillo está constituido por un man-
go o astil tubular cilíndrico, y por un apéndice, asimismo
cilíndrico, provisto de un rebaje ondulado, siendo dicho
apéndice el portador de la cabeza y cuerpo del propio gan-
chillo.

30 Para completar la descripción que seguida-
mente se va a realizar, y con objeto de ayudar a una mejor
comprensión de las características del invento, se acompaña
a la presente memoria descriptiva, formando parte integran-

1 te de la misma, de una hoja única de planos con dos figuras representativas de la presente invención.

5 Figura 1.- Muestra una vista en planta de dos ganchillos acoplados, en la que se observa como el segundo ganchillo se introduce en el astil tubular protegiéndose perfectamente en la zona correspondiente a su cabeza y cuerpo. Asimismo, se observa el apéndice provisto de un rebaje ondulado.

10 Figura 2.- Muestra una vista en planta de un juego de ganchillos unidos entre si en su mango o astil tubular cilíndrico por las mechas rompibles, observándose la disposición en paralelo de los seis ganchillos con calibres distintos.

15 A la vista de las figuras representadas puede observarse el astil tubular 1 que se prolonga en un apéndice 2 de diámetro ligeramente menor al diámetro interior del astil 1, cuyo apéndice 2 constituye base de prolongación del cuerpo 3 y cabeza 4 del ganchillo. Estos astiles 1, están lateralmente vinculados entre si mediante mechas 5 fácilmente rompibles, constituyendo un conjunto
20 de astiles 1 de iguales dimensiones que se prolongan en apéndices 2 también iguales de los que nacen cuerpos 3 y cabezas 4 de ganchillos de distinto calibre.

25 El astil 1 de cada unidad, constituye el alojamiento para el cuerpo 3 y cabeza 4 de otra unidad, reteniéndose entre ambos por ajuste del diámetro exterior del apéndice con el diámetro interior del astil tubular 1.

30 El apéndice 2 dispone de un rebaje 6 superficial que constituye apoyo para la yema de uno de los de

1 dos del usuario.

5 No se considera necesario hacer más extensa esta descripción para que cualquier persona perita en la materia comprenda perfectamente cual es la idea que se desea registrar, así como las ventajas que de su realización industrial han de derivarse.

10 Por todo ello y para evitar posibles imitaciones, se presenta esta solicitud pidiendo la explotación exclusiva de la idea descrita, de acuerdo con las consideraciones y puntos que se desean reivindicar, que se concretan en las páginas siguientes:

15

20

25

30

x

1 Hecha la descripción a que se refiere la memoria
que antecede, es preciso insistir en que los detalles de
realización de la idea expuesta, pueden variar, es decir,
que pueden sufrir pequeñas alteraciones, basadas siempre
5 en los principios fundamentales de la idea, que son en esen-
cia los que quedan reflejados en los párrafos de la descrip-
ción hecha. En efecto, el Artículo 48 del Estatuto vigente
sobre Propiedad Industrial, establece como no patentables,
en su apartado tercero, "los cambios de forma, dimensiones,
10 proporciones y materias de un objeto ya patentado", fijando
así el criterio del legislador en el sentido de que paten-
tada una idea que pueda dar lugar a una realidad práctica
e industrializable, nadie podrá apoyarse en ella para, a
pretexto de haber introducido ligeras modificaciones, pre-
15 sentarla como nueva y propia.

Este principio, en cuanto al alcance de la protec-
ción del objeto patentado se refiere, se halla confirmado
por numerosas Sentencias del Tribunal Supremo, y entre -
ellas, como más terminantes, en las de fechas 16 de octubre
20 de 1954, 23 de enero de 1959, 20 de marzo de 1964 y otras.

Establecido el concepto expresado, en cuanto a la
amplitud que debe darse a la protección solicitada, se re-
dacta a continuación la Nota de Reivindicaciones, de acuer-
do con lo que se establece en el último párrafo del apar-
25 tado tercero del Artículo 100 de la Ley, sintetizando así
las novedades que se desean reivindicar:

NOTA DE REIVINDICACIONES

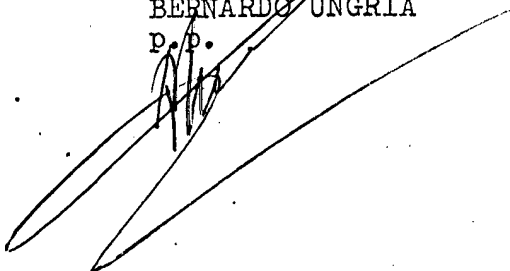
En resúmen, el privilegio de explotación exclusi-
va que se solicita, recaerá sobre las reivindicaciones si-
30 guientes:

1 1a.-"JUEGO DE GANCHILLOS PERFECCIONADO"; caracteri-
zado esencialmente porque cada uno de los ganchillos está
constituído por un astil tubular que se prolonga en un apén-
dice de diámetro ligeramente menor al diámetro interior del
5 ástil, cuyo apéndice constituye base de prolongación del -
cuerpo y cabeza del ganchillo, estando los ástiles lateral-
mente vinculados entre sí mediante mechas fácilmente rompi-
bles constituyendo un conjunto de ástiles de iguales dimen-
siones que se prolongan en apéndices también iguales de los
10 que nacen cuerpos y cabezas de ganchillo de distinto cali-
bre; constituyendo el ástil de cada unidad alojamiento para
el cuerpo y cabeza de otra unidad, reteniéndose entre ambos
por ajuste del diámetro exterior del apéndice con el diáme-
tro interior del ástil tubular, con la particularidad de -
15 que el apéndice incorpora un rebaje superficial que consti-
tuye apoyo para la yema de uno de los dedos del usuario.

2a.-Se reivindica por último como objeto sobre el
que ha de recaer el Modelo de Utilidad que se solicita: --
"JUEGO DE GANCHILLOS PERFECCIONADO".

20 Todo tal y como se reivindica en la presente memo-
ria descriptiva que consta de siete página mecanografiadas
y dibujos adjuntos.

Madrid, 17 Febrero 1977
BERNARDO UNGRIA
D. P.



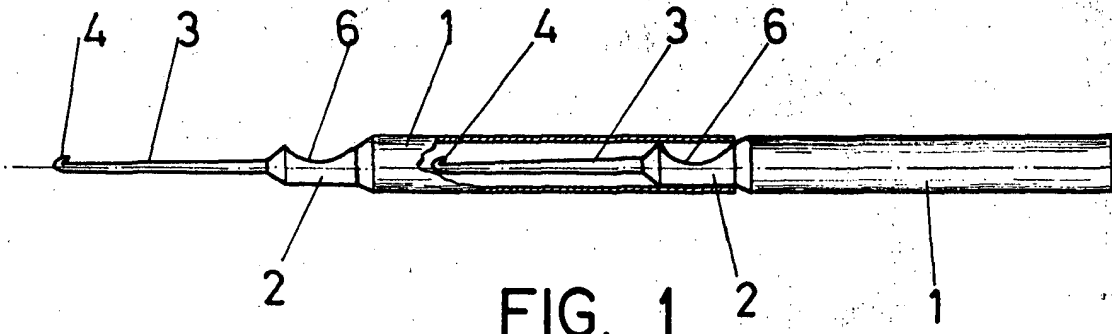


FIG. 1

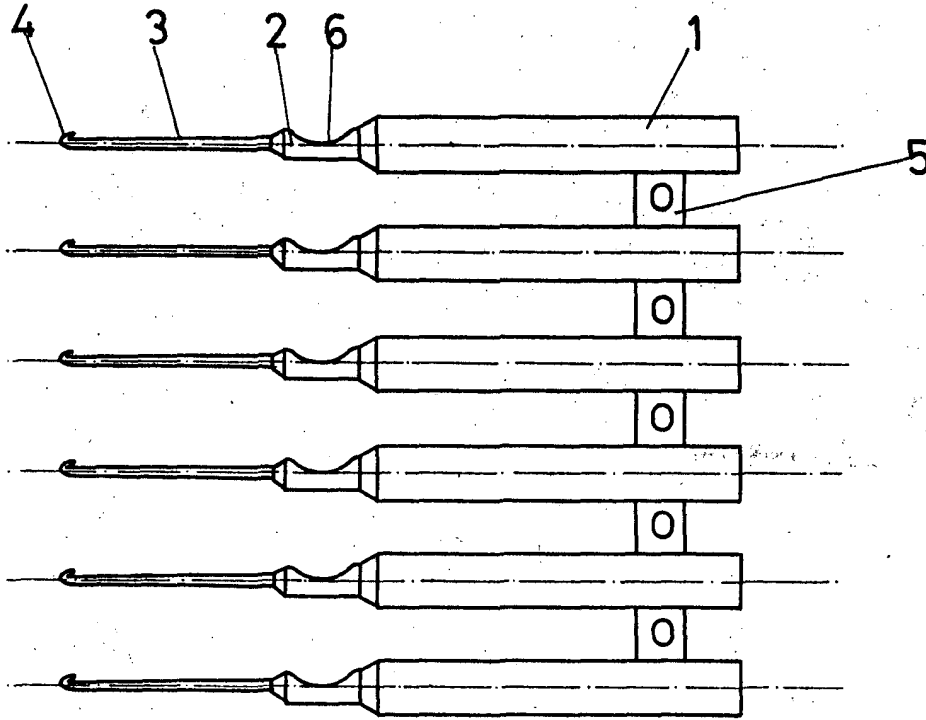


FIG. 2

ESCALA VARIABLE

Madrid, 17 de febrero de 1977

BERNARDO UNGRIA

p. p.