



ESPAÑA

19	ES	11	NUMERO	10	Y
		21			
		22	FECHA DE PRESENTACION		

226482

MODELO DE UTILIDAD

30	PRIORIDADES:	32	FECHA	33	PAIS
31	NUMERO				

47	FECHA DE PUBLICIDAD	51	CLASIFICACION INTERNACIONAL
----	---------------------	----	-----------------------------

54	TITULO DE LA INVENCIÓN
"MUÑECO QUE MOQUEA Y ESTORNUDA"	

71	SOLICITANTE (S)
BERENGUER HERMANOS, S.A.	

DOMICILIO DEL SOLICITANTE	
ONIL (Alicante), Cvd. José Antonio, 78	

72	INVENTOR (ES)
----	---------------

73	TITULAR (ES)
BERENGUER HERMANOS, S.A.	

74	REPRESENTANTE
Don Antonio ARICHA FERNANDEZ	

El Modelo de Utilidad a que se refiere la presente Memoria está destinado a garantizar la fabricación y explotación exclusivas, en todo el territorio nacional, de un MUÑECO QUE MOQUEA Y ESTORNUDA.

5 El presente muñeco es de los que tienen un orificio - en la boca para darle el líquido en una especie de biberón o similar. Su principal característica consiste en que al apretarle la barriga suelta aquel líquido (agua) por la nariz en forma de burbujas simulando mocos, al propio tiempo que suena un pito instalado en el cuerpo del mismo imitando el sonido de un estornudo.

10 Para comprender mejor el objeto, y sólo a título de ejemplo, se adjunta una hoja de dibujos en la que:

15 La fig. 1 es una vista en alzado seccionada que representa al presente muñeco en el momento de apretarle la barriga y emitir el estornudo.

Y la fig. 2 es un detalle seccionado de una válvula según II.

20 Según lo diseñado (fig. 1) podemos apreciar la cabeza 3 y el cuerpo 4 del muñeco que son huecos y están conformados con un material elástico. En el interior del mismo cuerpo 4 se aloja un depósito 5, también de material elástico, que se ajusta al contorno interno del pecho y barriga del muñeco, y que mediante el conducto 6 y a través de la válvula de disco 7 comunica con el orificio existente -
25 en la boca. Esta válvula 7 permite la entrada de líquido al depósito 5, pero impide la salida del mismo por dicho conducto 6 (fig. 2). Por otra parte, existe otro conducto 8 que sale libremente del referido depósito 5, se bifurca y, termina en los dos orificios 9 de la nariz. Este segundo conducto 8 tiene una abertura 10 que da a la parte supe
30

rior del depósito 5.

Entre las piernas está instalado el pito 11.

35 El funcionamiento del muñeco es el siguiente: previamente se llena el depósito 5 aspirando el agua de un biberón de juguete o similar aplicado a la boca, y después se le aprieta la barriga con lo que se oprime el depósito 5 y se expulsa por el conducto 8 parte del agua y aire que éste toma por su extremo inferior y por el orificio 10 respectivamente, cual mezcla sale formando burbujas por los
40 orificios 9 de la nariz, pareciendo mocos. Al propio tiempo, se habrá expulsado aire de la parte inferior del cuerpo del muñeco que, al pasar por el pito 11 lo hará sonar imitando un estornudo.

45 Se sobreentiende que en el presente caso serán variables cuantos detalles de construcción y acabado no alteren cambien o modifiquen la esencia de la invención.

N O T A

50 EN RESUMEN: El Modelo de Utilidad que, por veinte años, se solicita para todo el territorio nacional, ha de recaer sobre las siguientes reivindicaciones:

55 1a.- " MUÑECO QUE MOQUEA Y ESTORNUDA", de cabeza y cuerpo huecos y conformados en material elástico, y provisto de un pito en un lugar apropiado del mismo cuerpo, caracterizado porque en el interior de éste cuerpo se aloja un depósito, también de material elástico, ajustado al contorno interno del pecho y barriga y comunicando con el orificio de la boca del muñeco mediante un conducto y a través de una válvula de disco, en sí conocida, que permite
60 la entrada de líquido al depósito pero impide su salida por el mismo conducto, existiendo un segundo conducto, que

65

70

comunica por su extremo inferior con el fondo del depósito y por un orificio con la parte superior del mismo; este último conducto sale libremente del depósito, se bifurca, y termina en dos orificios practicados al efecto en la nariz del muñeco, todo ello operativamente dispuesto para que al apretarle la barriga se oprime el referido depósito, y el agua de que previamente se habrá llenado, se expulsa por el segundo conducto y sale mezclado con aire formando burbujas por los orificios de la nariz simulando mocos, al propio tiempo que el aire expulsado por el cuerpo del muñeco hace sonar el pito imitando el sonido de un estornudo

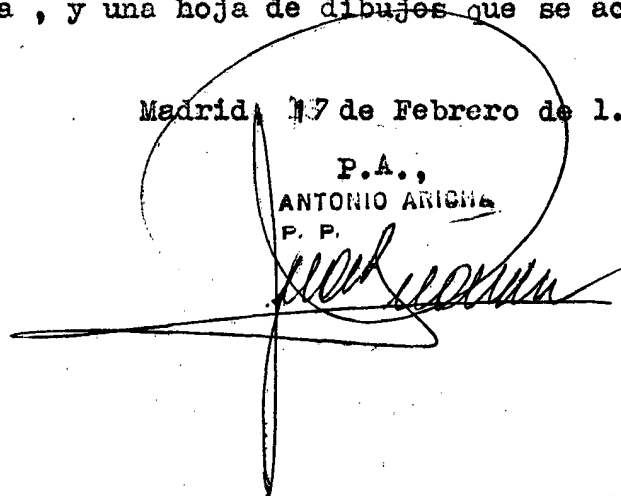
2a.- MUÑECO QUE MOQUEA Y ESTORNUDA.

75

Todo conforme queda expresado en la presente Memoria descriptiva, que consta de cuatro páginas, escritas a máquina por una sola cara, y una hoja de dibujos que se acompaña.

Madrid, 17 de Febrero de 1.977

P.A.,
ANTONIO ARIGONA
P. P.



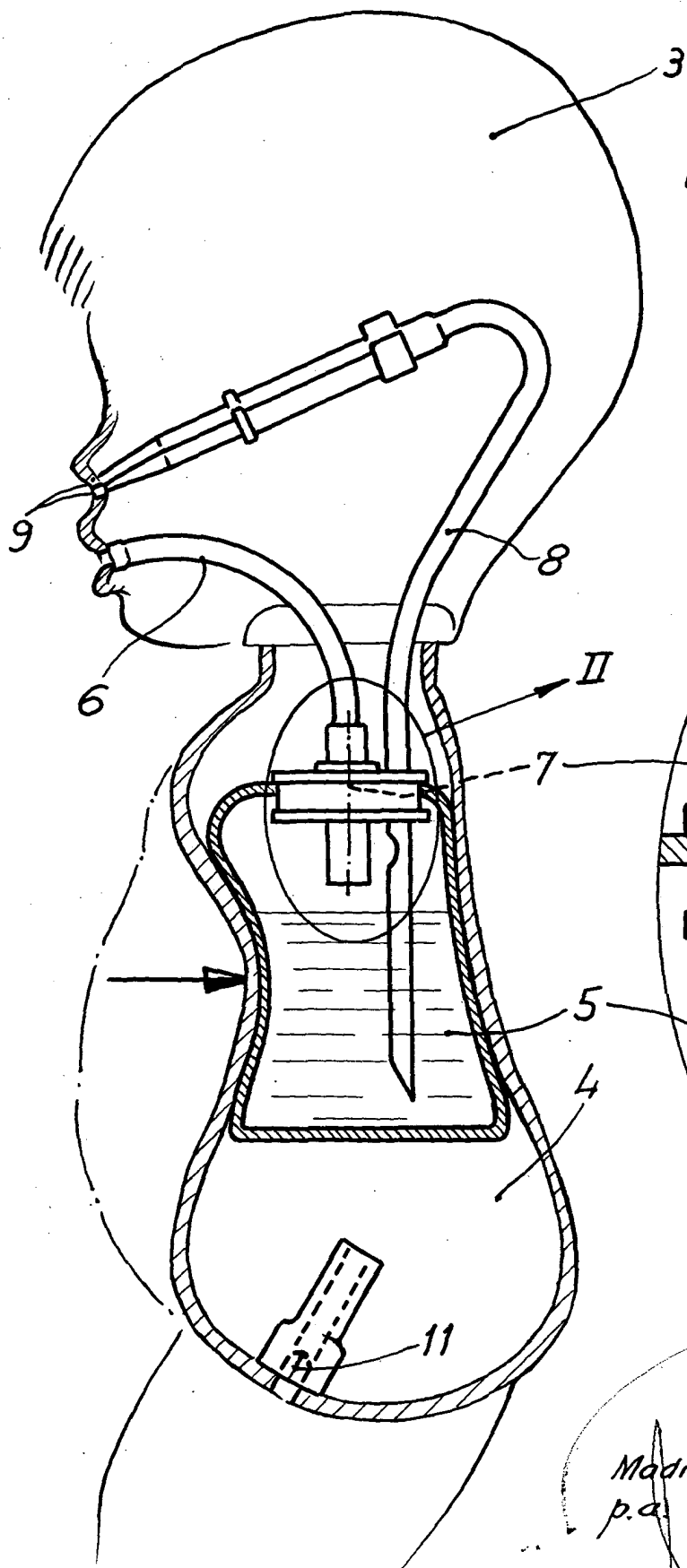


FIG. 1

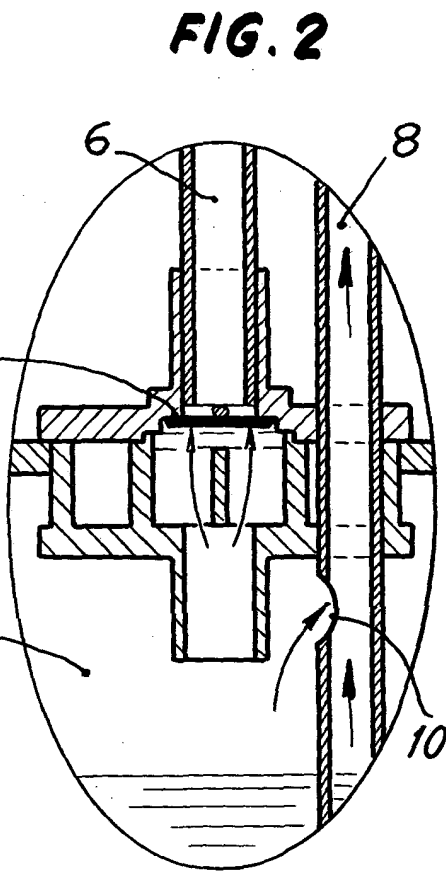


FIG. 2

Madrid, 17 Febrero 1977.

p.a. ANTONIO AMIGON

P. P.

Escala variable