



19 ES 11 21 22 10 Y

NUMERO	226474
FECHA DE PRESENTACION	17 FEB. 1977

MODELO DE UTILIDAD



30 PRIORIDADES:	31 NUMERO	32 FECHA	33 PAIS
-----------------	-----------	----------	---------

47 FECHA DE PUBLICIDAD	51 CLASIFICACION INTERNACIONAL H04 M
------------------------	---

54 TITULO DE LA INVENCIÓN

"DISPOSICION PERFECCIONADA DE ELEMENTOS EN UN RECEPTOR-AMPLIFICADOR PARA APARATOS TELEFONICOS".

71 SOLICITANTE (S)

ROLAND BENOIT TOUSSAINT.

DOMICILIO DEL SOLICITANTE

Chateau de Cheverny - CHEVERNY(Loir et cher) - FRANCE.

72 INVENTOR (ES)

73 TITULAR (ES)

74 REPRESENTANTE

D. MIGUEL FERNANDEZ-LOAYSA PINZON.

MV/dg/ 6.215

1 La presente memoria descriptiva tiene
como fin la declaración del objeto sobre el cual ha de recaer el
privilegio de explotación industrial y comercial exclusivo en el
territorio nacional de un Modelo de Utilidad de acuerdo con la
5 vigente Legislación sobre Propiedad Industrial que, como el enun-
ciado indica, se trata de "DISPOSICION PERFECCIONADA DE ELEMEN-
TOS EN UN RECEPTOR-AMPLIFICADOR PARA APARATOS TELEFONICOS".

 De entre las diversas soluciones cono-
cidas para su aplicación a los aparatos telefónicos es ya conven-
10 cional la utilización de un receptor-amplificador, que permite
conversar con las manos libres, mediante el concurso de un peque-
ño altavoz, un dispositivo de amplificación con control de volú-
men y los oportunos botones o similar para el conectado o desco-
nectado del conjunto.

15 Estos receptores-amplificadores se cons-
tituyen comunmente por sendos cuerpos carcasa, de los cuales uno
de ellos aloja en su interior a la respectiva unidad de altavoz,
en tanto que el otro al resto de los componentes, disponiéndose
sobre éste último al correspondiente microteléfono.

20 La presente invención tiene por objeto
una disposición perfeccionada de elementos en un receptor-ampli-
ficador del tipo ya señalado, según la cual el cuerpo del mismo,
que ha de soportar al microteléfono, incorpora a tal fin un so-
porte monopieza de material sintético, el cual soporte presenta
25 una conformación general a modo de perfil angular, con una de
sus alas rematando según un escalonamiento, en tanto que la otra
define una configuración ahorquillada.

 El remate escalonado de una de las a-
las del soporte penetra al interior del cuerpo del receptor-am-
30 plificador, haciendo efectivo un montaje que permite un cierto

1 juego basculante del soporte, el cual queda apoyando por dicha
ala sobre el respectivo pulsador que establece el cierre o aper-
tura de los contactos del correspondiente interruptor.

5 El mencionado posicionamiento del cuer-
po soporte determina que su otra ala quede enhiesta pero con una
cierta inclinación permitiendo su remate ahorquillado un perfec-
to apoyo del respectivo microteléfono.

10 De esta forma la ingeniosa disposición
preconizada, ofrece así una serie de ventajas funcionales de las
que se pueden entresacar:

15 1º) La delimitación del juego basculan-
te del cuerpo del soporte y por consiguiente del esfuerzo a so-
portar por las láminas metálicas que constituyen el interruptor,
evitándose así la deformación de dichas láminas.

20 2º) La determinación de una muy amplia
superficie de contacto entre la respectiva ala del cuerpo de so-
porte del microteléfono y el correspondiente pulsador, lo que o-
frece una total fiabilidad en la actuación de éste.

25 3º) El perfecto e inmediato apoyo del
microteléfono sobre el cuerpo del soporte, quedando dispuesto
sin posibilidad de abandonar su posicionamiento involuntariamen-
te, con solo dejarlo sobre el remate ahorquillado.

30 4º) La disposición del microteléfono
con una cierta inclinación, de modo que por su propio peso aloja
perfectamente a su cabeza receptora dentro de la correspondiente
cavidad acústica, a la vez que la cabeza de transmisión queda de-
bidamente distanciada respecto al cuerpo del receptor-amplifica-
dor, según un posicionamiento que le permite cumplir a la perfec-
ción sus funciones que le son propias.

Toda esta serie de mejoras ofrecidas

1 por la disposición preconizada, junto con otras que se verán
más detalladamente en la memoria numérica dan como resultado una
modificación sustancial y ventajosa de su carácter, que la con-
fiere vida propia ya de por sí.

5 Para comprender mejor la naturaleza
del invento en el plano adjunto hacemos una representación esque-
mática de su utilización, no siendo en absoluto limitativa y sus-
ceptible por ello de las modificaciones accesorias que no alte-
ren las características esenciales.

10 La figura 1 es una vista en perspecti-
va que muestra esquemáticamente a un receptor-amplificador pro-
visto de la disposición preconizada.

La figura 2 es la vista en alzado co-
rrespondiente a la figura 1.

15 La figura 3 muestra la vista en planta
superior de la figura 2, habiéndose practicado una sección par-
cial para poder apreciar el montaje del cuerpo de soporte (1).

20 Las figuras 4 y 5 son sendos detalles
en sección y debidamente ampliados que muestran las dos delimita-
das posiciones posibles del cuerpo de soporte (1).

25 La presente invención tiene por objeto
un receptor-amplificador para aparatos telefónicos, del tipo de
los formados por un cuerpo carcasa comportador de la respectiva
unidad de altavoz y otro cuerpo (2) en cuyo interior se aloja el
correspondiente dispositivo amplificador, el regulador de volú-
men la optativa fuente de alimentación y demás accesorios, tales
como un interruptor formado por sendas láminas metálicas (14),
mediante cuyo contacto o separación se determina respectivamente
el conectado y desconectado del conjunto.

30 De acuerdo con la presente invención .

1 el cuerpo (2) se constituye por dos semicarcasas (6 y 7) acopla
das entre sí en contraposición, yendo dispuesto sobre la supe-
rior un cuerpo monopieza de material sintético (1), el cual cuer-
po (1) presenta una conformación general a modo de perfil en es-
5 cuadra, definiendo sendas alas (4 y 5).- ver figuras 1 y 2.

De las dos alas (4 y 5) del cuerpo
(1), esta última apoya directamente sobre una columna enhiesta
(8) que por su extremo inferior establece contacto con una de las
mencionadas laminillas (14); dicha ala (5) remata por su extremo
10 libre en un apéndice escalonado (10).- ver figuras 3 y 4.

El mencionado apéndice (10) pasa a tra-
vés de una abertura existente en la semicarcasa superior (6), pa-
ra penetrar al interior de ésta, según un montaje que impide el
desprendimiento involuntario del cuerpo (1), a la vez que permi-
15 te un cierto juego basculante del mismo, delimitando en sentido
descendente por el tope que el propio apéndice escalonado (10)
verifica en contra de la semicarcasa (6).

Así mismo el citado apéndice (10) po-
see una escotadura central en relación con la cual constituye la
20 propia semicarcasa (6) un nervado a modo de tabique (11), de mo-
do que mediante la conjunción de ambos se hace efectivo un cier-
to guiado del cuerpo (1), en sus posibles basculamientos, así
como un perfecto posicionamiento transversal de aquel.

Por otra parte el ala (4) del cuerpo
25 (1) remata por su extremo libre según una conformación ahoquilla-
da (13) que permite un perfecto apoyo y posicionamiento del res-
pectivo microteléfono (3).

De esta forma, cuando el receptor-am-
plificador no es usado, el cuerpo (1) se mantiene según la posi-
30 ción estable representada en las figuras 2 y 4, apreciándose en

1 esta última como las laminillas (14) permanecen separadas entre
sí, encontrándose el receptor-amplificador desconectado.

5 Por el contrario al disponer el micro-
teléfono (3) sobre el cuerpo (1), este último bascula por el pe-
so de aquel, empujando a la columna (8) en contra de la acción
de la respectiva laminilla (14), de modo que ésta se deforma e-
lásticamente hasta establecer contacto con la otra laminilla
(14), lo que determina el conectado del receptor-amplificador.

10 Es de señalar que al delimitar el apén-
dice (10) el basculamiento descendente del cuerpo (1), se evita
que las laminillas (14) soporten el peso del microteléfono (3)
y por consiguiente la deformación de aquellas.

15 Así mismo es de ver que tal y como se
aprecia en las figuras 1 y 5, la propia conformación y disposi-
ción del cuerpo de soporte (1), permite un inmediato y perfecto
apoyo del microteléfono (3), a la vez que éste queda dispuesto
de modo que por su propio peso aloja perfectamente a su cabeza
receptora dentro de la correspondiente cavidad acústica (12), de-
finida por la semicarcasa superior (6), a la vez que su cabeza
20 transmisora queda correctamente separada respecto a otra cavidad
(9), para captar así con total fiabilidad las voces del corres-
pondiente usuario.

25 Descrita suficientemente la naturale-
za del presente invento, así como su realización industrial, só-
lo cabe añadir que en su conjunto y partes constitutivas es po-
sible introducir cambios de forma, materia y disposición en cuan-
to tales alteraciones no supongan variación sustancial del mis-
mo.

30 El solicitante, al amparo de los Con-
venios Internacionales sobre Propiedad Industrial, se reserva

1 el derecho de extender esta demanda a los países extranjeros si
fuera posible, reivindicando la misma prioridad de la presente
solicitud.

NOTA :

5 El Modelo de Utilidad que se solicita
como nuevo en España por veinte años, de acuerdo con la vigente
Legislación sobre Propiedad Industrial, deberá recaer sobre
"DISPOSICION PERFECCIONADA DE ELEMENTOS EN UN RECEPTOR-AMPLIFI-
CADOR PARA APARATOS TELEFONICOS", en todo de acuerdo con las si-
10 guientes

REIVINDICACIONES :

15 1.- Disposición perfeccionada de ele-
mentos en un receptor-amplificador para aparatos telefónicos,
caracterizada porque según la misma su cuerpo principal, que a-
loja en su interior al correspondiente juego de receptor y cir-
cuito amplificador, así como a un regulador de volumen y a un
interruptor de conexión o desconexión, relacionado con el respec-
tivo pulsador, está formado por sendas semicarcasas acopladas
20 en contraposición, yendo dispuesto sobre la superior un cuerpo
de soporte, monopieza y de material sintético, el cual cuerpo
presenta una conformación general en escuadra, definida por sen-
das alas de las cuales una de ellas remata según una conforma-
ción ahorquillada, para el perfecto apoyo del microteléfono, en
tanto que la otra apoya directamente sobre el citado pulsador,
25 prolongándose por su extremo libre según un apéndice escalonado
que a través de una abertura de la semicarcasa superior penetra
al interior de ésta, en la determinación así de una coligazón
entre ambos que permite un cierto juego basculante del cuerpo
de soporte, delimitado en sentido descendente por el tope que
30 su propio apéndice escalonado verifica en contra de la semicar-

1 casa superior; de modo que al disponer el microteléfono sobre
el cuerpo del soporte éste bascula hasta ocupar dicha delimita-
da posición, en la que por el intermedio del pulsador cierra
5 los contactos del interruptor, a la vez que la propia disposi-
ción y conformación del cuerpo de soporte establece que el micro-
teléfono quede en oblicuidad para que por su propio peso aloje
perfectamente a su cabeza receptora dentro de la correspondien-
te cavidad acústica, en tanto que su cabeza transmisora queda
10 debidamente separada del cuerpo principal del receptor-amplifi-
cador.

2.- Disposición perfeccionada de ele-
mentos en un receptor-amplificador para aparatos telefónicos,
en todo de acuerdo con la anterior reivindicación, caracteriza-
da porque el mencionado apéndice escalonado presenta en su ex-
15 tremo libre un remetido central, en relación con un pequeño ta-
bique interior, determinado por la semicarcasa superior, de mo-
do que mediante el alojado de éste dentro del antedicho remeti-
do se verifica así, tanto un correcto posicionado del cuerpo de
soporte, como un guiado del mismo en sus posibles basculamien-
20 tos.

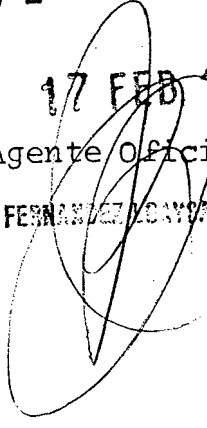
3.- "DISPOSICION PERFECCIONADA DE ELE-
25 MENTOS EN UN RECEPTOR-AMPLIFICADOR PARA APARATOS TELEFONICOS".

Según queda sustancialmente descrito
en la presente memoria descriptiva que consta de nueve hojas me
30 canografiadas por una sola cara acompañada de sus correspondien-
tes dibujos.

Madrid, 17 FEB 1977

El Agente Oficial.

MIGUEL FERNANDEZ DE SANJA PINZON
R. P.



1

5

10

15

20

25

30

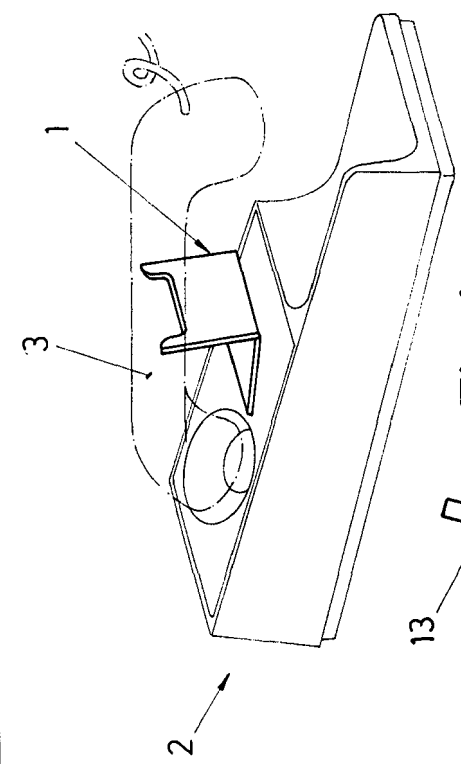


Fig. 1

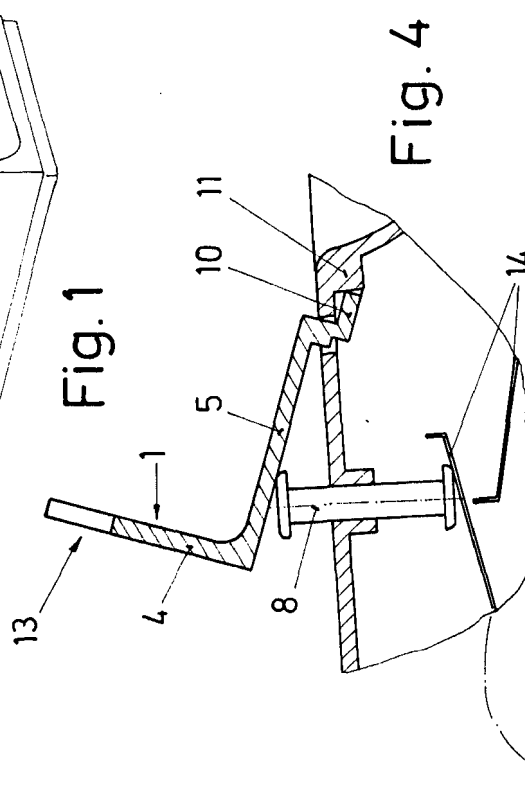


Fig. 4

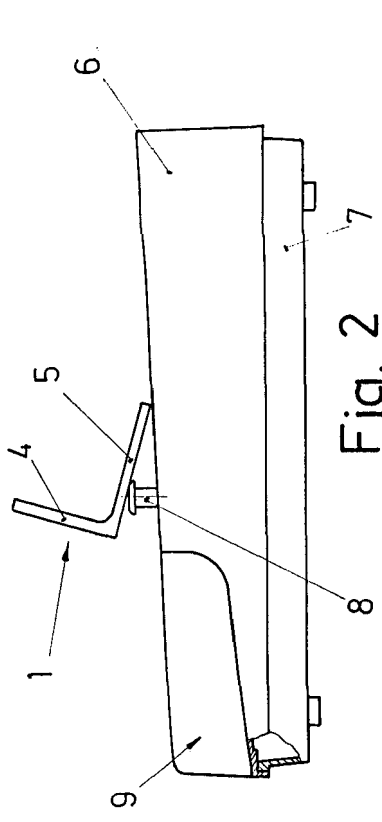


Fig. 2

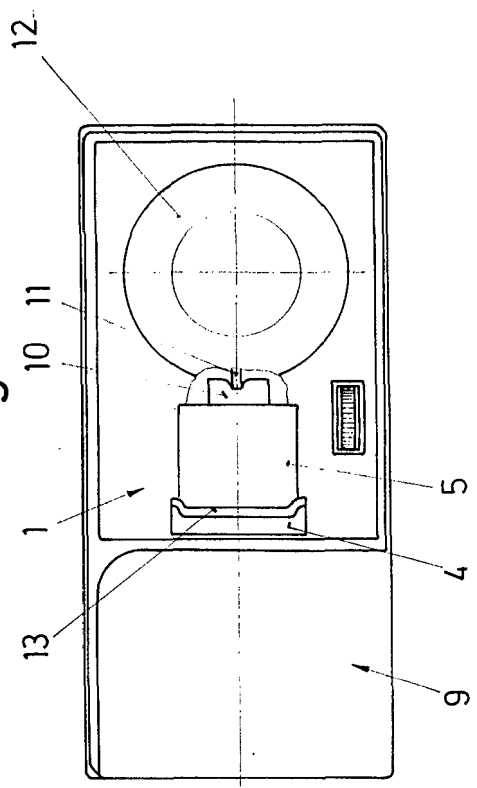


Fig. 3

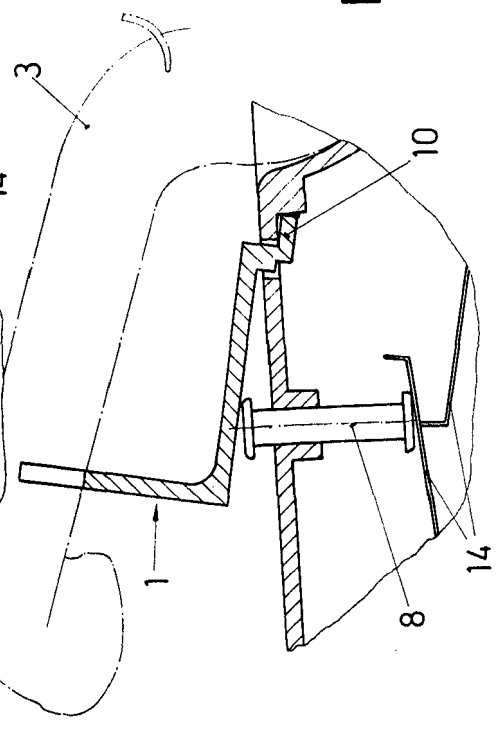


Fig. 5

Escala 1:1
 17 FEB 1977
 Madrid
 El Agente Oficial
 MIGUEL FERNANDEZ GARCIA
 P. P.