



ESPAÑA

19 ES	11	NUMERO	226465	10 Y
	21			
	22	FECHA DE PRESENTACION	14-Febrero 1.977	

MODELO DE UTILIDAD

30 PRIORIDADES:	32 FECHA	33 PAIS
31 NUMERO		

47 FECHA DE PUBLICIDAD	51 CLASIFICACION INTERNACIONAL
------------------------	--------------------------------

54 TITULO DE LA INVENCIÓN
"ESCURRIDERA PERFECCIONADA PARA ALIMENTOS CONGELADOS"

71 SOLICITANTE (S)
CREACIONES RODRIGUEZ, S.A.

DOMICILIO DEL SOLICITANTE
C/ San Martín, 29 y 31 - ALACUAS (Valencia)

72 INVENTOR (ES)
D. RAFAEL ALCANTARA

73 TITULAR (ES)
CREACIONES RODRIGUEZ, S.A.

74 REPRESENTANTE
D. JUAN LOPEZ SANCHEZ



EXPEDIENTE: MODELO DE UTILIDAD

Titular: CREACIONES RODRIGUEZ, S.A.

Nacionalidad: Española

Domicilio: C/ San Martín, 29 y 31 - ALACUAS (Valencia)

Objeto: "ESCURRIDERA PERFECCIONADA PARA ALIMENTOS
CONGELADOS"

Prioridad:

MEMORIA DESCRIPTIVA

5 El objeto de la presente Memoria Descriptiva es el de dar a conocer las características distintivas de una escurridera perfeccionada para alimentos congelados, cuyas evidentes cualidades prácticas y funcionales justifican la solicitud, a favor de la entidad titular del expediente, del privilegio de exclusividad - que en casos como el presente concede la vigente Ley - de la Propiedad Industrial, para su explotación en España.

10 Consiste la escurridera presentada en un receptáculo principal, en cuyo interior se aloja otro de menores dimensiones que tiene su fondo totalmente per-



forado. En este segundo receptáculo se introduce el ali-
mento congelado, para que, poco a poco, alcance la tem-
15 peratura normal, de manera que el agua soltada en la -
descongelación pase por los orificios del fondo y se -
aloje en la cubeta exterior, con lo cual es alimento -
de que se trate permanece separado del liquido y, con-
secuentamente, en perfectas condiciones de utilización.

20 Para mostrar en toda su extensión la natura-
leza de la escurridera, se ha considerado interesante
la aportación del plano adjunto, que contiene las re-
presentaciones básicas para su correcta interpretación.
Estas representaciones únicamente tienen valor informa-
25 tivo, por lo que, en cualquier circunstancia, deben -
ser consideradas en su más amplio sentido y no como lí-
mite del alcance del expediente.

La figura 1ª del plano adjunto corresponde a
la reproducción de una vista en planta de la cubeta ex-
30 terior. La figura 2ª es una vista en planta de la cube-
ta perforada o cubeta interior, en la que se deposita
el alimento congelado de que se trate. Finalmente la -
figura 3ª es una vista en alzado seccionado del conjun-
to de cubetas y de su apariencia final.

35 La descripción que sigue está referida al -
contenido de las precitadas figuras, en las cuales se
ha señalado con -1- el cuerpo de la cubeta exterior, -
dotado de un borde perimetral redondeado -2- que se ve
interrumpido, en dos puntos diametralmente opuestos, -
40 por la conformación de sendos rebajes o picos de ver-
tido -3-, que nacen en el mismo fondo de la cubeta y -



45 tiene por finalidad la de permitir un rápido y fácil -
desalojo del liquido almacenado en su fondo. En el inte
rior de esta cubeta se aloja una segunda cubeta -4-, de
menores dimensiones, cuyo fondo está cubierto por una
50 pluralidad de orificios pasantes -5-. Esta segunda cu-
beta queda separada del fondo de la primera por dispo-
ner, en su propio fondo, de una serie de nervaduras sa-
lientes -6-, sobre las cuales se apoya, determinando un
espacio entre ambos elementos en el que se deposita el
agua o liquido procedente del producto dejado en el in-
terior de la segunda cubeta -4-.

55 En efecto, la finalidad de la segunda cubeta,
o cubeta interior, es la de recibir el alimento que se
quiere descongelar, de manera que poco a poco alcance
este la temperatura ambiente y el liquido procedente -
de su descongelación pase al fondo de la cubeta exte-
rior, sin que tenga posibilidad de alterar las buenas
condiciones del alimento ni de variar sus característi-
60 cas, ya que en todo momento queda garantizada la inne-
diata separación del liquido producido en la desconge-
lación.

65 Para mayor salvaguardia del producto descon-
gelado, sobre la cubeta interior -4- puede colocarse -
otra cubeta de idénticas características, aplicada in-
vertidamente sobre el borde de la primera, con lo cual
no se interrumpe el necesario paso del aire -recuerde-
se el fondo de las cubetas -4- está totalmente perfora-
do-, y el producto queda debidamente protegido contra
70 agentes exteriores.



75 Suficientemente descrita la naturaleza del -
Modelo presentado, sólo nos resta manifestar que serán
variables las circunstancias de materiales, tamaños y
formas de sus diferentes partes, siempre y cuando no -
se vea alterada su esencialidad, contenida en la siguien
te

N O T A
= = =

Los puntos que se reivindicán en el presente
Modelo de Utilidad son:

80 1ª.-Escurridera perfeccionada para alimentos
congelados, caracterizada por constar de una cubeta ex
terior, de bordes ampliamente curvados, en la que, so
bre dos zonas diametralmente opuestas de sus laterales,
se han practicado sendos rebajes, a modo de picos de -
85 vertido, que nacen en el fondo de la cubeta y cuya fi
nalidad es la de permitir un fácil desalojo del agua o
liquido procedente de la descongelación del alimento -
que previamente ha sido depositado en el interior de -
una segunda cubeta, alojada en la cubeta exterior, cu
90 ya segunda cubeta tiene un fondo perforado para paso -
de dicho liquido y una pluralidad de nervaduras infe
riores que mantienen separados ambos fondos, para per
mitir la recepción del líquido sin que afecte a las -
condiciones del alimento, pudiendo aplicarse, sobre la
95 cubeta interior, una cubeta idéntica, en posición in
vertida, que proteja el producto a descongelar y dejar
pasar, por su fondo perforado, la necesaria corriente
de aire. Y

2ª.-"ESCURRIDERA PERFECCIONADA PARA ALIMEN-



100 TOS CONGELADOS", de conformidad en un todo en lo esencial y fines industriales a lo descrito en la precedente Memoria Descriptiva y gráficamente representado en las figuras del plano adjunto para su mejor comprensión,

Esta Memoria consta de CINCO hojas, escritas o mecanografiadas por una sola cara y a doble espacio en 103 líneas.

Valencia, a 15 Febrero 1.977

Por autorización de la interesada.

Juan López

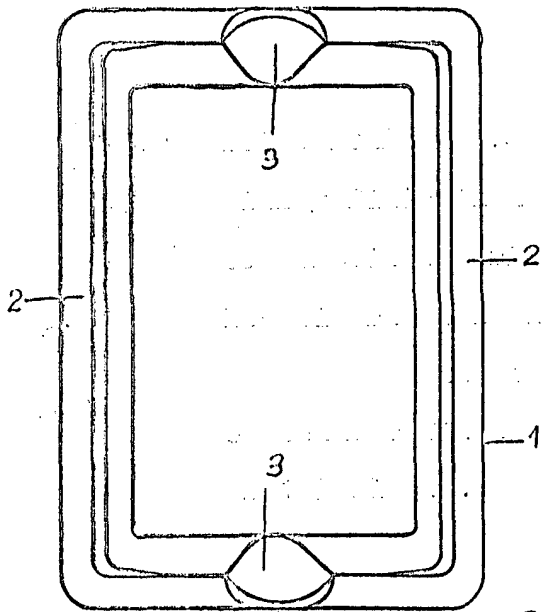


Fig. 1

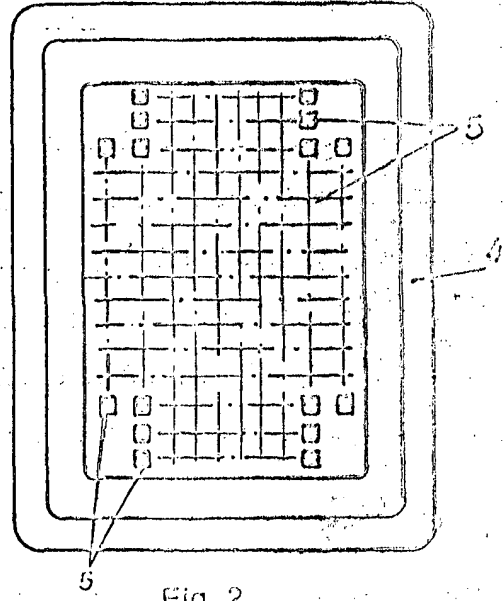


Fig. 2

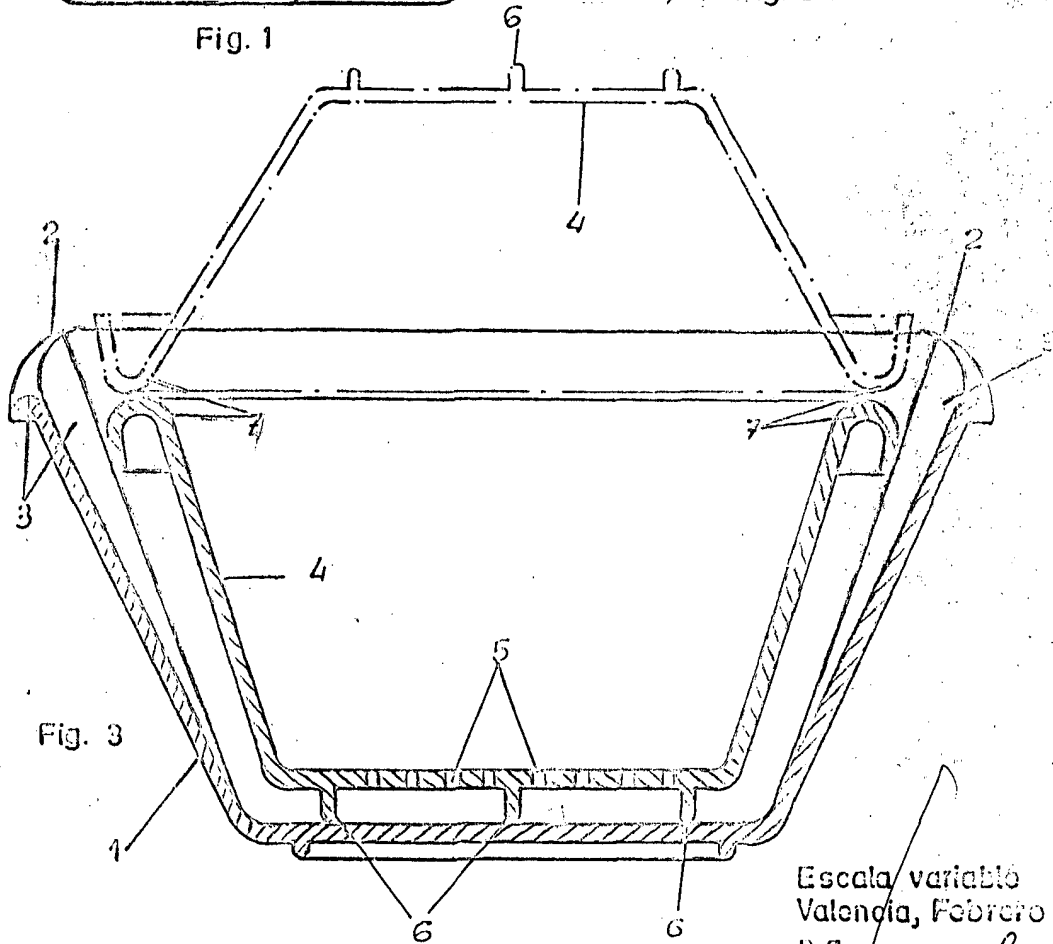


Fig. 3

Escala variable
Valencia, Febrero 1977
p.a.

Seaujo