



ESPAÑA

19	ES	11	NUMERO	226453	10	Y
		21				
		22	FECHA DE PRESENTACION	16, Febrero, 1.977		

MODELO DE UTILIDAD

30	PRIORIDADES:	32	FECHA	33	PAIS
	31	NUMERO			

47	FECHA DE PUBLICIDAD	51	CLASIFICACION INTERNACIONAL
			A47B

54	TITULO DE LA INVENCIÓN
	"NUEVA MESA PARA TELEVISION"

71	SOLICITANTE (S)
	MIGUELEZ, S.L.

	DOMICILIO DEL SOLICITANTE
	Avda. Padre Isla, nº 29 -Apartado 234- LEON

72	INVENTOR (ES)

73	TITULAR (ES)
	MIGUELEZ, S.L.

74	REPRESENTANTE
	D. Jaime ISERN CUYAS, Abogado y Agente Oficial de la Propiedad Industrial.-

MEMORIA DESCRIPTIVA

El objeto de la presente solicitud de Modelo de Utilidad se refiere a una "NUEVA MESA PARA TELEVISION" que aporta esenciales características de novedad constitutivas de notables ventajas sobre lo hasta ahora conocido y existente en el mercado.

5.

Se ofrecen al público en los comercios del ramo una amplia gama de mesas adaptadas para soportar aparatos de televisión o similares, conformadas en tipos diferentes y comportando una serie de modelos de diversas funcionalidades, pero en su mayoría estas mesas se hallan constituidas por un

10.

tablero superior, sujeto por las consabidas cuatro patas dotadas de ruedas en sus extremos inferiores, cuyas mesas generalmente poseen otros elementos accesorios tales como enrejillados con función de revisteros que limitan su utilidad práctica a una sola finalidad, bien por la posición de las rejillas

15.

o por su característica componente de una sucesión de varillas inclinadas, y en otros casos están dotadas las mesas, además, de un tablero inferior, suplementario para aparatos u objetos complementarios.

20.

La presente realización de la nueva mesa de televisión que propugnamos reúne, en cambio, el cúmulo de ventajas que se reflejan en la presente memoria y subsana al propio tiempo los inconvenientes de las mesas actuales, puesto que ofrece una serie de posibilidades nada comunes en esta clase de mobiliario, por su mayor estabilidad y especialmente por brindar superficies superiores útiles en sus tableros, pero naturalmente esta realización preferida no debe entenderse como limitativa, puesto que la práctica puede aconsejar alguna variación o mejora sin alterar su esencialidad.

25.

Se constituye esta nueva mesa a base de elementos tubulares cromados convenientemente acodados entre los que destaca fundamentalmente uno cerrado que en una sola pieza, por tanto, forma el bastidor y contiene dos partes o elementos horizontales que forman la base y se apoyan en las ruedas, los dos testeros con sendos elementos verticales cada uno y el montante de cada testero que

30.

une superior y horizontalmente a dichas elementos verticales y facilitan el

manejo de la mesa.

- Para dar consistencia al bastidor tanto en su parte superior como en la inferior y obtener al propio tiempo los adecuados soportes o líneas de apoyo a dos tableros horizontales, los elementos verticales de cada testero están
5. unidos entre sí, transversalmente en la parte superior próxima al acodado con los montantes respectivos, por otros elementos tubulares con forma de "U", perpendiculares a los verticales, con proyección interior y desarrollo apropiado a su función de soporte del tablero superior. Por la parte inferior de los referidos testeros y también con proximidad a los acodados con los elemen
10. tos horizontales de la base, se une longitudinalmente cada elemento vertical de un testero con el correspondiente del mismo lado del testero opuesto, tomando asimismo forma de "U", en un plano perpendicular a los citados elementos verticales, proyección interior y desarrollo adecuado a su misma función de soporte de un tablero.
15. Ambos tableros, superior e inferior, se han proyectado prácticamente con las mismas dimensiones que el espacio interior del bastidor en longitud y anchura, su forma es rectangular y están contruídos preferentemente en vidrio con espesor y calidad adecuados para soportar mayor peso que el que se calcula a su función.
20. Completan la nueva mesa para televisión las imprescindibles cuatro ruedas giratorias, instaladas, bajo los elementos horizontales de la base en la proximidad de los codos tubulares o extremos.
- La descripción detallada que sigue la referiremos a la única figura adjunta, en la que a título de ejemplo y sin caracter limitativo alguno se ha re-
25. presentado la forma elegida y descrita en la presente memoria.
- En esta figura se aprecia como elemento básico el tubo cerrado de una sola pieza que forma el bastidor y contiene dos partes o elementos horizontales inferiores -1-, dos verticales en cada uno de los testeros -2- y dos montantes horizontales -3- que unen superiormente a los verticales.
30. Superior e inferiormente y con proyección hacia el interior de la mesa,

en forma transversal y longitudinal, respectivamente, pueden observarse los soportes -4- y -5- en los que se apoyan los tableros -6- y dan al propio tiempo consistencia a la mesa.

Bajo los elementos horizontales de la base y en la proximidad a los codos o extremos, van instaladas cuatro ruedas giratorias -7- que posibilitan el movimiento de la mesa en cualquier dirección.

N O T A

10.

Hecha la descripción del presente invento lo que se declara como no divulgado ni practicado en España comprende las reivindicaciones siguientes:

1.- Nueva mesa para televisión que se caracteriza fundamentalmente por estar constituidas de elementos tubulares cromados, convenientemente acodados, entre los que destaca uno cerrado que en una sola pieza, por tanto, forma el bastidor y contiene dos partes o elementos horizontales que forman la base y se apoyan en las ruedas, los dos testeros con sendos elementos verticales cada uno y el montante de cada testero que une superior y horizontalmente a los elementos verticales y facilitan el manejo de la mesa.

20.

2.- Nueva mesa para televisión, según la reivindicación anterior, que se caracteriza porque para dar consistencia al bastidor tanto en su parte superior como en la inferior y proporcionar al mismo tiempo los adecuados soportes o líneas de apoyo a dos tableros horizontales, los elementos verticales de cada testero se unen entre sí, transversalmente en la parte superior próxima al acodado con los montantes respectivos, por otros elementos tubulares en forma de "U", perpendiculares a los verticales, con proyección interior y desarrollo apropiado a su función de soporte del tablero superior, y longitudinalmente en la parte inferior de los referidos testeros y también con proximidad a los acodados con los elementos horizontales

25.

30.

de la base, se une cada elemento vertical de un testero con el correspondiente del mismo lado del testero opuesto, tomando asimismo estas piezas forma de "U", en un plano perpendicular a los referidos elementos verticales, proyección interior y desarrollo adecuado a su misma función de soportes de un tablero.

5.

3.- Nueva mesa para televisión, según las reivindicaciones 1 y 2 que se caracteriza porque sobre los soportes indicados se apoyan dos tableros con las mismas dimensiones prácticamente que el espacio interior del bastidor en longitud y anchura, su forma es rectangular y están contruídos preferentemente en vidrio de espesor y calidad adecuados para soportar mayor peso que el que se calcula a su función.

10.

4.- Nueva mesa para televisión, según la reivindicación 1, que se caracteriza porque bajo los elementos horizontales de la base, en la proximidad de los codos tubulares extremos van instaladas cuatro ruedas giratorias imprescindibles en esta clase de mobiliario.

15.

5.- Nueva mesa para televisión.

Según se describe y reivindica en la presente Memoria que consta de 5 hojas foliadas y mecanografiadas por una sola cara y de 1 lámina de dibujos.

Madrid, a 16 de Febrero de 1.977

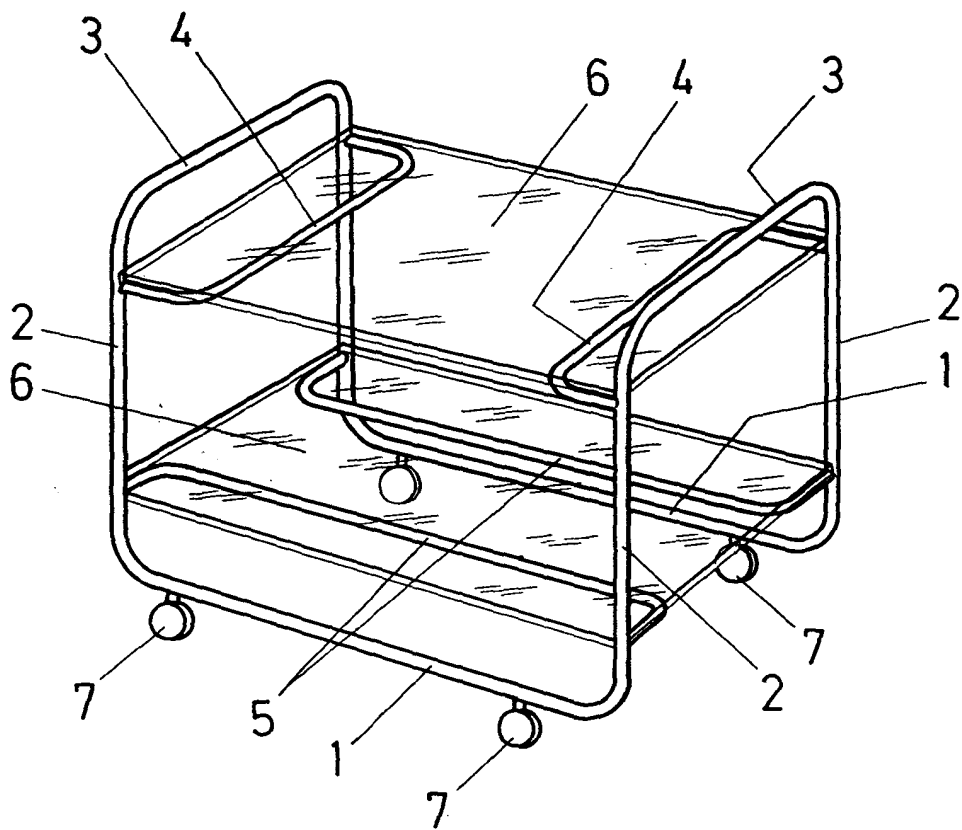
20.

MIGUELEZ, S.L.

p.a.

D. P.

JAI ME ISE RN



Madrid, 16. Febrero 1.977

JAIME ISERN

D. P.