



ESPAÑA

(19) ES	(11) NUMERO	226449	(10) Y
	(21)		
	(22) FECHA DE PRESENTACION	16 FEB. 1977	

MODELO DE UTILIDAD



(30) PRIORIDADES:	(31) NUMERO	(32) FECHA	(33) PAIS
(37) FECHA DE PUBLICIDAD		(81) CLASIFICACION INTERNACIONAL F16B: A47B	
(64) TITULO DE LA INVENCIÓN "DISPOSICION PERFECCIONADA DE AMARRE DE LAS PATAS EN MESAS".			
(71) SOLICITANTE (S) D. JUAN MANUEL ECHEVARRIA RINCON y D. ANDRES AYERBE IRIBAR.			
DOMICILIO DEL SOLICITANTE Finca Arizmendi - URNIETA (Guipúzcoa).			
(72) INVENTOR (ES)			
(73) TITULAR (ES)			
(74) REPRESENTANTE D. JOSE RAMON TRIGO PEREZ.			

EC/ij/6.181

1 La presente memoria descriptiva tiene como fin
la declaración del objeto sobre el que ha de recaer el privilegio
de explotación industrial y comercial, exclusivo en el territorio
nacional, de un Modelo de Utilidad de acuerdo con la vigente Legis-
5 lación sobre Propiedad Industrial que, como el enunciado indica,
se trata de "DISPOSICION PERFECCIONADA DE AMARRE DE LAS PATAS EN
MESAS".

10 La presente invención está relacionada con la
estructura de montaje de las mesas, y más particularmente en lo
que concierne al amarre de las patas, en relación con lo cual pre-
coniza una disposición perfeccionada, con la que se logran unas ca-
racterísticas muy ventajosas para la realización del montaje.

15 Esencialmente dicha disposición, objeto del in-
vento, se caracteriza porque cada pata comporta un agujero trans-
versal pasante entre dos aristas enfrentadas, por cuyo agujero se
pasa un tornillo de fijación a una pieza de escuadra fijada entre
los correspondientes faldones del tablero encimera, poseyendo la
pata en la respectiva arista de tope con dicha pieza de escuadra
un chaflán de apoyo y en la arista opuesta una escotadura para alo-
20 jamiento de la cabeza del tornillo, disponiéndose de una camisa en-
volvente que cubre el tramo superior de la pata tapando la cabeza
de aquel tornillo, cuya camisa queda sujeta por aprisionamiento en-
tre la propia pata y los faldones.

25 Con ello se obtiene una disposición muy senci-
lla, con unas características que hacen muy simple y poco costoso
el montaje, pero que a pesar de todo permiten una firme sujeción
de las patas, por lo que la mesa así constituida resulta con un
ventajoso beneficio económico y con una estructura fuerte y robus-
ta.

30 Por otra parte se comprende que con esta dispo-

1 sición se obtiene una estructura de caracter desmontable, benefi-
ciándose de las ventajas que tal particularidad aporta principal-
mente para el transporte del mueble, pues lógicamente un mueble
desmontado en piezas ocupa menos espacio y facilita la labor ya
5 que se reduce el peligro de rotura ocasional de alguna de las par-
tes.

Por todo lo cual esta disposición preconizada
ofrece un caracter práctico que la hace ventajosa en aplicación a
la construcción de mesas o de cualquier mueble en el que resulte
10 aplicable.

Para comprender mejor la naturaleza del inven-
to, en el plano adjunto representamos (a título de ejemplo meramen-
te ilustrativo y no limitativo) una forma preferente de realiza-
ción industrial, a la que nos remitimos en nuestra descripción; so-
15 bre dicho plano:

Las figuras 1 y 2 son sendas vistas en alzado
anterior y posterior de una pata para el montaje según la disposi-
ción objeto del invento.

20 La figura 3 es un detalle del montaje según di-
cha disposición.

De conformidad con la invención, y según la
realización representada, la pata (1) prevista para su amarre en
la correspondiente mesa según la disposición que nos ocupa, tiene
en la parte superior, cerca del extremo, un agujero (2) pasante
25 entre sendas aristas opuestas, poseyendo una de tales aristas un
chaflán (3) en el último tramo de su longitud, mientras que en la
otra arista opuesta existe una escotadura (4) precisamente en la
zona donde se abre el mencionado agujero (2).

30 De esta forma, el chaflán (3) constituye una
zona plana para hacer asiento sobre una pieza (5), la cual va fija

1 da a modo de escuadra entre los faldones (6) de la mesa en el res-
pectivo vértice, determinando un remate plano en el ángulo, tal co
mo se aprecia en la figura 3, a cuya pieza (5) se sujeta la pata
(1) mediante un tornillo (7) pasado por el agujero (2) desde fuera
5 quedando la cabeza de dicho tornillo alojada en la escotadura (4).

Para ocultar la cabeza visible del tornillo
(7) está prevista la incorporación de una camisa (8) que se coloca
a modo de embellecedor cubriendo por fuera el tramo superior de la
pata (1), la cual camisa (8) tapa la escotadura (4) en la que que-
10 da contenida la mencionada cabeza del tornillo (7) y de tal forma
que, además de quedar ocultada la cabeza, dicho tornillo (7) queda
retenido aún faltándole la respectiva tuerca (9).

Y con ello el amarre de la pata (1) resulta
muy fácil de llevar a cabo simplemente disponiendo el tornillo (7)
15 en el agujero (2) y colocando la camisa (8) ya en su posición, pa-
ra así posicionar dicha pata (1) sobre la pieza de escuadra (5) de
la mesa y asegurar el amarre mediante la tuerca (9), de modo que
al apretar dicha tuerca (9) la pata (1) se afirma contra la mencio-
nada pieza escuadra (5), pero al mismo tiempo los costados de di-
20 cha pata (1) se aprietan contra los respectivos faldones (6) de la
mesa, atrapando en estos costados a la camisa (8) que de esta mane-
ra queda firmemente sujeta sin otros medios de afianzamiento. Se
comprende que esta realización hace factible el desmontaje de una
manera igual de sencilla.

25 Descrita suficientemente la naturaleza del pre-
sente invento, así como su realización industrial, sólo cabe aña-
dir que en su conjunto y partes constitutivas es posible introdu-
cir cambios de forma, materia y disposición, sin salirse del cua-
dro del invento, en cuanto tales alteraciones no supongan varia-
30 ción sustancial del mismo.

1 El solicitante, al amparo de los Convenios Internacionales sobre Propiedad Industrial, se reserva el derecho de extender la presente demanda a los países extranjeros, si fuera posible, reivindicando la misma prioridad de la presente solicitud.

5 NOTA

El Modelo de Utilidad que se solicita por veinte años como nuevo en España, de acuerdo con la vigente Legislación sobre Propiedad Industrial, deberá recaer sobre "DISPOSICION PERFECCIONADA DE AMARRE DE LAS PATAS EN MESAS", en todo de acuerdo con las siguientes:

10 REIVINDICACIONES

15 1.- Disposición perfeccionada de amarre de las patas en mesas, caracterizada porque cada pata posee próximo a la extremidad superior un agujero transversal pasante entre dos aristas opuestas, destinado para pasar por él un tornillo de sujeción a una pieza de escuadra fijada entre los correspondientes faldones del tablero encimera, en cuya respectiva arista enfrentada a dicha pieza de escuadra la pata tiene practicado un chaflán de apoyo, mientras que en la arista opuesta posee una escotadura o muesca para alojar la cabeza del mencionado tornillo de sujeción, disponiéndose de una camisa o abrazadera que, a modo de embellecedor, cubre por fuera el tramo superior de la pata, tapando la cabeza del tornillo, cuya camisa queda sujeta en aprisionamiento entre la propia pata y cada uno de los faldones concurrentes merced al propio aprieto del tornillo de sujeción.

20 2.- "DISPOSICION PERFECCIONADA DE AMARRE DE LAS PATAS EN MESAS".

25 Según queda sustancialmente descrito en la presente memoria descriptiva que consta de seis hojas, mecanografiadas por una sola cara, acompañadas de sus correspondientes dibujos.

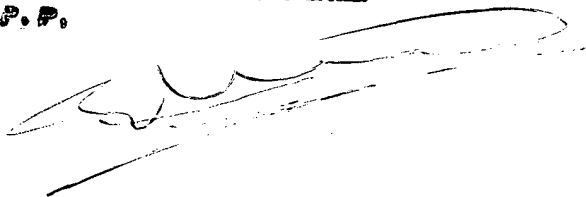
30

Madrid, a 16 FEB. 1977

El Agente Oficial.

JOSE RAMON TRIGO PEREZ

P.P.



1

5

10

15

20

25

30

6181
6

Fig.1

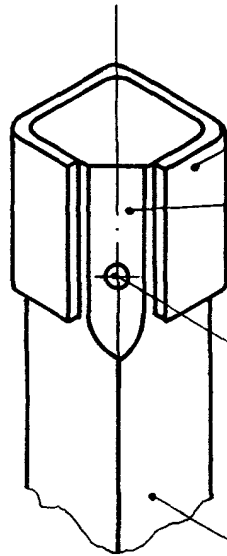


Fig.2

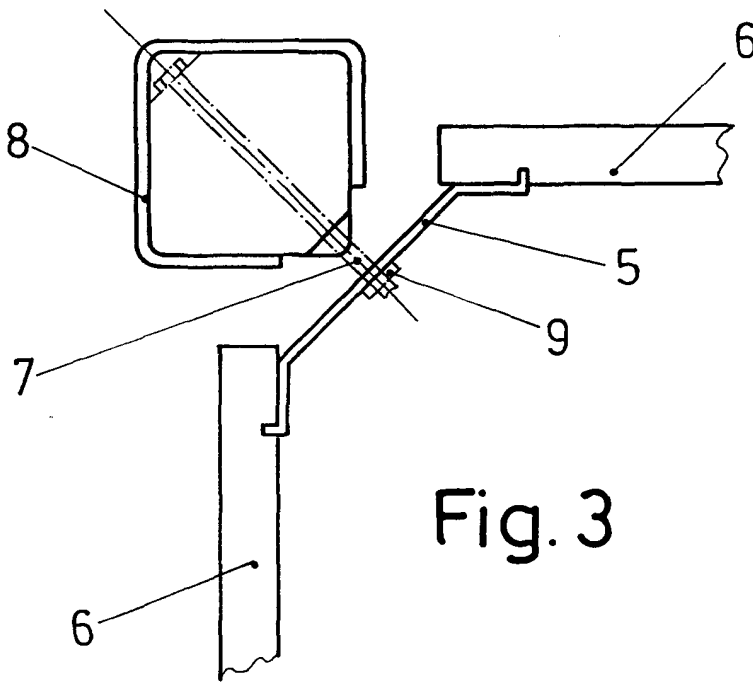
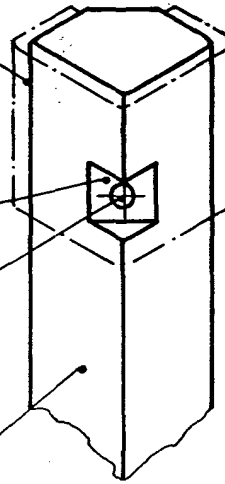


Fig. 3

Escala variable

Madrid 16 FEB 1977

El Agente Oficial

