



ESPAÑA

19 ES	11	NUMERO	10 Y
	21	226.441	
	22	FECHA DE PRESENTACION	
		15-2-77	

226.441

MODELO DE UTILIDAD

30 PRIORIDADES:	32 FECHA	33 PAIS
31 NUMERO		

47 FECHA DE PUBLICIDAD	51 CLASIFICACION INTERNACIONAL
	B 03 B

64 TITULO DE LA INVENCIÓN
"DESINTEGRADOR-SEPARADOR NEUMATICO"

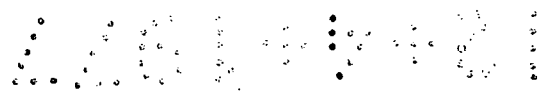
71 SOLICITANTE (S)
D. ANTONIO VILARO LEON

DOMICILIO DEL SOLICITANTE
C/ Almadén de la Plata nº 23 -1º C SEVILLA

72 INVENTOR (ES)

73 TITULAR (ES)

74 REPRESENTANTE
D. BERNARDO UNGRIA GOIBURU



1 El Estatuto vigente sobre Propiedad Industrial, de  
26 de Julio de 1929, en su texto refundido publicado el 30  
de Abril de 1930, establece los caracteres de patentabili-  
5 objeto obtener ventajas sobre lo ya conocido, admitiendo  
por consiguiente como patentables, las nuevas máquinas, a-  
paratos, instrumentos, procesos de fabricación, etc. La am-  
plitud de conceptos previstos como patentables, ha llevado  
al legislador a aclarar (Artº. 46) que la enumeración con-  
10 tenida en dicho cuerpo legal es puramente enunciativa y no  
limitativa, haciéndola extensiva incluso a los descubrimien-  
tos de tipo científico (Artº. 47).

15 El Decreto de 26 de Diciembre de 1947, recogiendo  
la Orden de 18 de Noviembre de 1935, confirma el criterio  
legal de que también serán patentables los instrumentos, ob-  
jetos, o partes de los mismos, que aporten a la función a  
que son destinados, un beneficio o efecto nuevo, y en defi-  
nitiva que constituyan una mejora sustancial sobre lo ante-  
riormente conocido.

20 Pues bien, a tenor de lo expuesto, y en base al ar-  
ticulado que recoge los conceptos expresados, debe conside-  
rarse, que la invención a que se refiere la presente memo-  
ria, constituye una novedad industrial, con características  
y ventajas que la hacen merecedora del privilegio de explo-  
25 tación exclusiva que por ella se solicita, premiando así  
los méritos de quien aporta a la industria del país una me-  
jora efectiva y precisamente comprendida entre las enuncia-  
das por la Ley como patentables. (Arts. 46 y 47 en relación  
30 con el 171, en su nueva redacción afectada por la Orden de  
18 de Noviembre de 1.935).



1 senta un brazo para facilitar la inclinación desde fuera del repetido cuerpo parabólico de los deflectores.

5 En el abatimiento de los defletores más cercanos a la aspiración de aire se ha previsto la colocación de unas pletinas provistas de ojales para su regulación.

La misión de dichas pletinas, -- además de servir de contrapeso, es la de su utilización para presentar oposición a la absorción de aire.

10 El número y colocación de los referidos deflectores a lo largo del cuerpo parabólico es indeterminado y no tienen porque estar colocados a intervalos iguales.

15 La misión de estos deflectores es que al ir cayendo la pulpa y el hueso separado desde la anteriormente citada compuerta choquen con tales defletores, de tal manera que los huesos efectuen rebotes sustancialmente mayores que los efectuados por la pulpa, ello en virtud de que los mencionados huesos tienen una mayor --  
20 energía cinética.

Teniendo en cuenta esto, la pulpa irá siempre cayendo en la zona cercana a la absorción de --  
aire, por lo que resultará fácil su extracción. Por el con--  
25 trario, los huesos al ser sus rebotes mayores se alejarán de dicha zona de absorción haciendo muy difícil su extracción, por lo cual dichos huesos caerán por el extremo infe--  
rior del cuerpo parabólico.

30 Para evitar que en sus rebotes -- tanto la pulpa como los huesos se salgan del cuerpo parabólico se disponen en las zonas libres o extremas de las ra-

1 mas del referido cuerpo parabólico unos topes graduables y articulados centradamente. Estos topes se disponen en número y distancias entre sí indeterminada y no iguales.

5 En virtud de las características expuestas, una ventaja importante a destacar del desintegrador-separador neumático que nos ocupa consiste en que al ir dejando siempre la pulpa cercana a la zona de absorción de aire y alejar de ella el hueso, se aumenta considerablemente el porcentaje de pulpa absorbida que no lleva inclusiones de huesos.

10 Para que se comprendan más fácilmente las características del desintegrador-separador neumático que la invención propone, se acompaña a la presente Memoria descriptiva, formando parte integrante de la misma, un juego de planos donde se representa lo siguiente:

15 Figura 1ª.- Corresponde a una sección esquemática transversal del desintegrador-separador neumático que constituye el objeto de la presente invención.

20 Figura 2ª.- Representa una sección en alzado transversal del referido desintegrador. En esta ilustración puede observarse perfectamente la configuración parabólica del armazón o cuerpo del dispositivo.

25 Por último, la figura 3ª es un detalle en perspectiva de los deflectores graduables.

30 A tenor de las figuras comentadas, el desintegrador-separador neumático a que se refiere la presente Memoria se constituye a partir de una tolva de carga, referencia 1, que desemboca en un molino de impacto

1 o de percutores 2, en sí conocido, el cual por mediación -  
de sus impacto separa la pulpa 12 del hueso 13. Concluida  
esta operación, y a través de la compuerta 3 se vierte el  
5 contenido del referido molino de impacto 2 en el cuerpo 4  
de sección parabólica.

Dicho cuerpo parabólico 4 se ha--  
lla dispuesto con cierta inclinación respecto a la verti-  
cal y cuenta con la boca de aspiración 5 situada en el --  
fondo de la mencionada curva parabólica.

10 En proximidad a la mencionada bo-  
ca de aspiración de aire 5 y sujetas a las respectivas --  
ramas del referido cuerpo 4 se sustentan los deflectores  
que se referencian con 6. Dichos deflectores 6, que pre--  
sentan un largo igual al ancho del cuerpo de sección para  
15 bólica 4, están constituidos por unas pletinas articula--  
das simétricamente a unos ejes 7. Los extremos de las re-  
feridas pletinas se encuentran rebatidos cada uno en un -  
sentido.

20 Los referidos ejes 7 se alojan --  
giratoriamente en el cuerpo 4 y por uno de sus extremos -  
presentan un brazo 8 para facilitar la inclinación de los  
deflectores 6.

25 En el rebatimiento de los deflec-  
tores 6 más cercanos a la aspiración de aire 5 se preve -  
la colocación de unas pletinas 9 provistas de ojales para  
su regulación.

La misión de estas pletinas 9, --  
además de servir de contrapeso, es la de su utilización -  
para presentar oposición a la absorción.

30 El número y colocación de estos -

1 deflectores 6 a lo largo del cuerpo 4 es indeterminado y -  
no tienen porque estar colocados a intervalos iguales.

5 La misión concreta de tales deflec-  
tores 6 es que al ir cayendo separadamente la pulpa 12 y -  
hueso 13 desde la puerta 3 choquen con estos deflectores -  
6, de tal manera que los huesos 13 al tener mayor energía  
cinética sus rebotes son mayores que los de la pulpa 12 --  
que al tener menor masa y por tanto menor energía cinética  
sus rebotes son menores.

10 Teniendo en cuenta ésto, la pulpa  
12 irá siempre cayendo en la zona cercana a la absorción -  
de aire 5 por lo que resultará fácil su extracción. Por el  
contrario, el hueso 13 al ser sus rebotes mayores se aleja  
15 rá de la zona de absorción 5 por lo que es difícil su ex--  
tracción, cayendo por tanto los huesos 13 por el extremo -  
inferior del cuerpo 4.

20 Para evitar que en sus rebotes tan  
to la pulpa 12 como el hueso 13 se salgan del cuerpo 4, se  
disponen en las zonas libres o extremas de las ramas del -  
referido cuerpo 4 unos topes 10 graduables y articulados -  
por su eje central 11. Este eje 11 está igualmente dispues-  
to y constituido que el eje 8.

25 Los mencionados topes 10 se dispo-  
nen en número y distancia entre sí indeterminada y no igua-  
les.

30 En consecuencia, al ir dejando siem-  
pre la pulpa 12 cercana a la zona de absorción 5 y alejar de  
ella el hueso 13, se aumenta considerablemente el porcenta-  
je de pulpa absorbida que no lleva inclusiones de huesos.

No se considera necesario hacer más

1 extens esta descripción para que cualquier persona perita -  
en la materia comprenda perfectamente cual es la idea que -  
se desea patentar, así como las ventajas que de su realiza-  
ción industrial han de derivarse.

5 Por todo ello, y para evitar posi-  
bles imitaciones, se presenta esta solicitud, pidiendo la -  
explotación exclusiva de la idea descrita, de acuerdo con -  
las consideraciones y puntos que se desean reivindicar que  
10 se concretan en las páginas siguientes:

10

15

20

25

30

SECRET

1 Hecha la descripción a que se refiere la memoria  
que antecede, es preciso insistir en que los detalles de  
realización de la idea expuesta, pueden variar, es decir,  
que pueden sufrir pequeñas alteraciones, basadas siempre  
5 en los principios fundamentales de la idea, que son en esen-  
cia los que quedan reflejados en los párrafos de la descrip-  
ción hecha. En efecto, el Artículo 48 del Estatuto vigente  
sobre Propiedad Industrial, establece como no patentables,  
en su apartado tercero, "los cambios de forma, dimensiones,  
10 proporciones y materias de un objeto ya patentado" fijando  
así el criterio del legislador en el sentido de que paten-  
tada una idea que pueda dar lugar a una realidad práctica  
e industrializable, nadie podrá apoyarse en ella para, a  
pretexto de haber introducido ligeras modificaciones, pre-  
15 sentarla como nueva y propia.

Este principio, en cuanto al alcance de la protec-  
ción del objeto patentado se refiere, se halla confirmado  
por numerosas Sentencias del Tribunal Supremo, y entre -  
ellas, como más terminantes, en las de fechas 16 de octubre  
20 de 1954, 23 de enero de 1959, 20 de marzo de 1964 y otras.

Establecido el concepto expresado, en cuanto a la  
amplitud que debe darse a la protección solicitada, se re-  
dacta a continuación la Nota de Reivindicaciones, de acuer-  
do con lo que se establece en el último párrafo del apar-  
25 tado tercero del Artículo 100 de la Ley, sintetizando así  
las novedades que se desean reivindicar:

#### NOTA DE REIVINDICACIONES

En resumen, el privilegio de explotación exclusi-  
va que se solicita, recaerá sobre las reivindicaciones si-  
30 guientes:

1 1.- DESINTEGRADOR-SEPARADOR NEUMATICO, que sien-  
do del tipo de los que se utilizan para separar definitiva-  
mente la pulpa del hueso de frutos y similares, y estando -  
5 constituidos por un molino de percutores o de impactos y de  
una absorción lateral de aire colocada en la zona de caída  
del conjunto pulpa-hueso, esencialmente se caracteriza por  
constituirse de un tubo de sección parabólica, inclinado -  
con respecto a la vertical y con la aspiración en el fondo  
de dicha curva parabólica, y de unos deflectores colocados  
10 entre las ramas de la curva parabólica y cercanas a la aspi-  
ración, giratorios a voluntad por su eje de simetría, y de  
unas pletinas orientables a voluntad colocadas paralelas y  
extremamente con respecto a los deflectores, previendo una  
salida inferior para huesos.

15 2.- DESINTEGRADOR-SEPARADOR NEUMATICO, según 1º -  
que esencialmente se caracteriza porque los deflectores es-  
tán constituidos por unas pletinas con sus bordes rebatidos  
cada uno en un sentido, llevando uno de estos bordes una ple-  
tina atornillada para la graduación del rebatido.

20 3.- DESINTEGRADOR-SEPARADOR NEUMATICO, según 1º -  
que esencialmente se caracteriza porque las pletinas parale-  
las a los deflectores, están inversamente inclinados a di-  
chos deflectores, llevando así mismo unos contrapesos para  
su estabilización.

25 4.- DESINTEGRADOR-SEPARADOR NEUMATICO, según 1º -  
que esencialmente se caracteriza porque el tubo de sección  
parabólica se encuentra localizado en la parte inferior del  
molino de percutores y conectados con él por mediación de la  
correspondiente puerta.

30 5.- Se reivindica por último como objeto sobre el

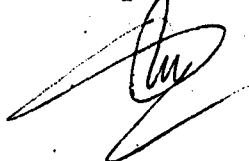
1 que ha de recaer el Modelo de Utilidad que se solicita:  
"DESINTEGRADOR-SEPARADOR NEUMÁTICO".

5 Todo conforme queda descrito y reivindicado en la presente Memoria descriptiva que consta de once páginas mecanografiadas y dibujos adjuntos.

Madrid, 15 de Febrero de 1.977

BERNARDO UNGRIA

P.P.



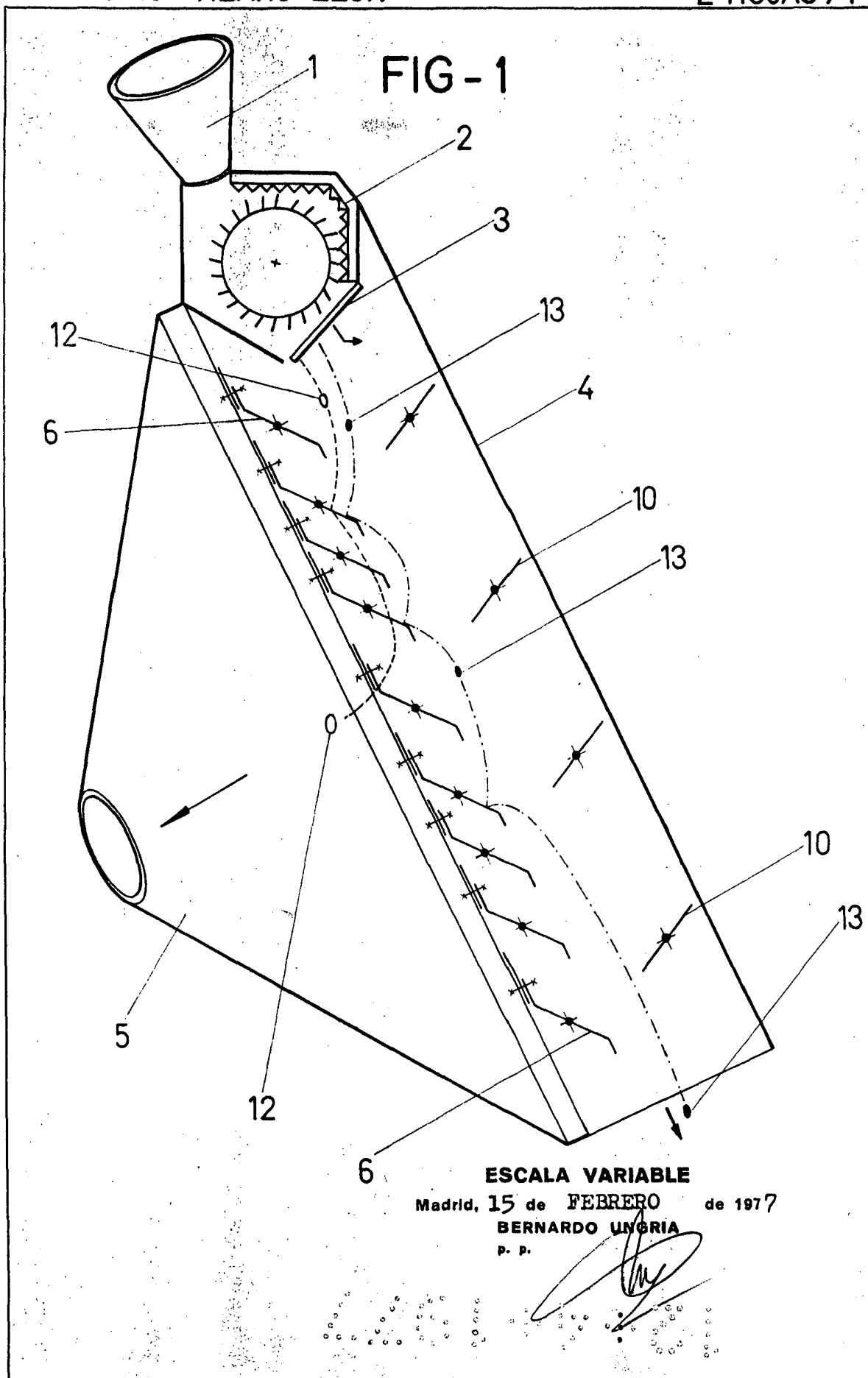
10

15

20

25

30



**ESCALA VARIABLE**

Madrid, 15 de FEBRERO de 1977

**BERNARDO UNGRIA**

P. P.

FIG - 2

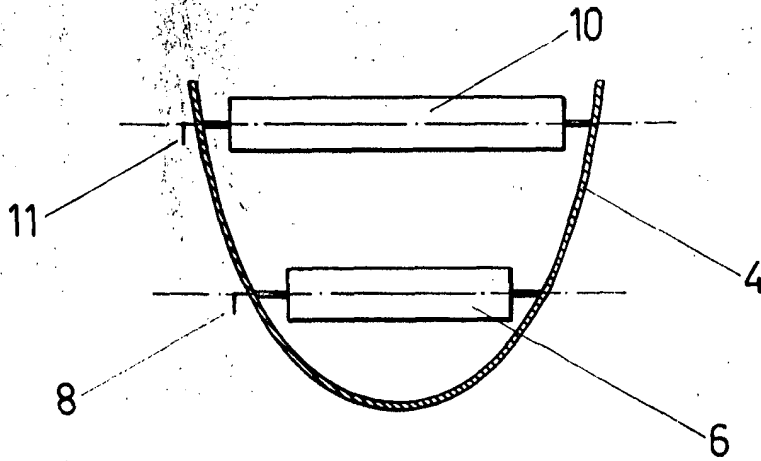
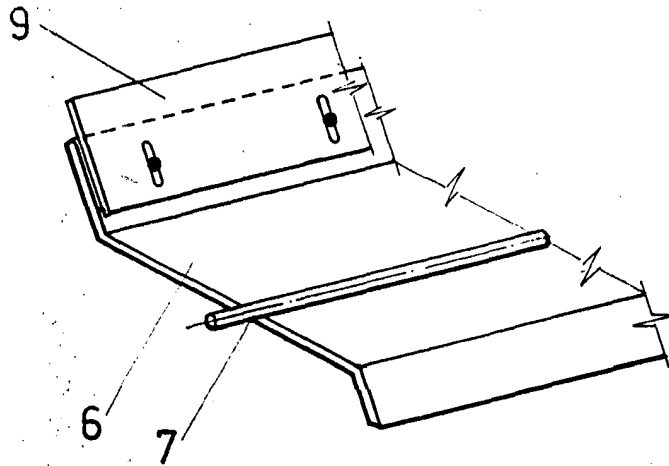


FIG - 3



ESCALA VARIABLE

Madrid, 15 de FEBRERO de 1977

BERNARDO UNGRIA

P. P.