



1956

226441 226441

MEMORIA DESCRIPTIVA

para solicitar

PRIMER CERTIFICADO DE ADICION

a la Patente de Invención Española nº.- 223.938

a favor de "FRANCOS-COSTA, S.L.", entidad española de responsabilidad limitada, con domicilio en Barcelona, Paseo de Colón, número 16. - - - - -

por: "MEJORAS EN EL OBJETO DE LA PATENTE PRINCIPAL"

La Patente de Invención Española, nº. 223.938 se refiere a un sistema lavador automático de vajilla en el que se reivindica la determinación, en el seno del agua de un baño-tanque, de una agitación turbillonaria mediante una rueda de hélice de dos paletas, debidamente protegida por una envolvente de tela o rejilla metálica cuyo eje, atravesando el fondo del tanque, es susceptible de acoplamiento, por medio de embrague accionable desde el exterior, a un electromotor de eje vertical, siendo estanco el paso del eje a través del fondo de la cubeta

5

10



1956

226441

o tanques.

15 Por experiencias realizadas en pos de perfeccionar el sistema se ha llegado a la conclusión de que se puede llegar a una mas perfecta circulación del líquido emoliente modificando el perfil de la hélice impulsora e introduciendo un puente compensador de circulación del citado líquido.

20 La hélice se modifica en el sentido de que además de dos paletas en helicoides sobre núcleo cónico, se dispone de dos paletas planas verticales diametralmente opuestas y en plano perpendicular al del helicoides.

25 La circulación del emoliente se facilita mediante una tubería compensadora que une un extremo del fondo de la cuba con el fondo del recipiente en el que gira la hélice determinado por una curvatura central en el fondo de la citada cuba.

En el adjunto plano se ha representado una forma de ejecución de la invención que se da a título de ejemplo y sin caracter limitativo alguno.

30 La figura 1 representa la hélice en vista lateral.

La figura 2 representa la hélice vista en planta.

La figura 3 representa una sección del fondo de la cuba con el tubo compensador de circulación montado.

35 La figura 4 representa la correspondiente vista en planta e indicación del plano de corte I-I referente a la figura 3.

40 Como puede apreciarse la hélice posee dos aletas helicoidales (1) y (2) y y dos aletas planas verticales (3) y (4) y va montada en una convexidad (5) del fondo de la cuba (6) protegida por una envolvente de rejilla.



226441

o malla (7)

El fondo de la cuba, desde una de sus esquinas, está en comunicación con la convexidad (5) por medio del tubo compensador (8) que presenta un ramal para el llenado.

De esta forma se logra una circulación continua turbillonaria que determina una perfecta limpieza de la vajilla contenida en la cuba.

Describe suficientemente el objeto de la solicitud, así como la manera de realizarlo prácticamente, debe hacerse constar que el mismo es susceptible de toda clase de modificaciones de detalle que no alteren su fundamento.

#### NOTA

Lo que se declara como de nueva y propia invención son las siguientes reivindicaciones :

1ª.- Mejoras en el objeto de la Patente principal, caracterizadas porque en el interior de un saliente convexo del fondo de la cuba, y debidamente protegida por una rejilla de malla, se monta una hélice de eje vertical dotado de dos paletas helicoidales y de dos paletas planas a 90° con las anteriores, accionándose esta hélice desde un electromotor por medio de un embrague.

2ª.- Mejoras en el objeto de la Patente principal, caracterizadas por que se monta un tubo de comunicación compensador de circulación, desde uno de los ángulos del fondo de la cuba hasta el fondo de la parte convexa en que se aloja la hélice.

22644 1



3<sup>a</sup>.- MEJORAS EN EL OBJETO DE LA PATENTE PRINCIPAL.

Todo ello tal y como se ha descrito en la Memoria que antecede, representada en el plano que se acompaña, y para los fines que en la misma se han especificado.

Consta la presente Memoria descriptiva de cuatro hojas escritas a máquina por una sola de sus caras y de una hoja de plenos.

Palma de Mallorca, 21, de Enero de 1956

P.P. y  
*Joaquín*

ESCALA VARIABLE

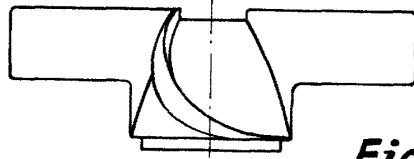


Fig.-1

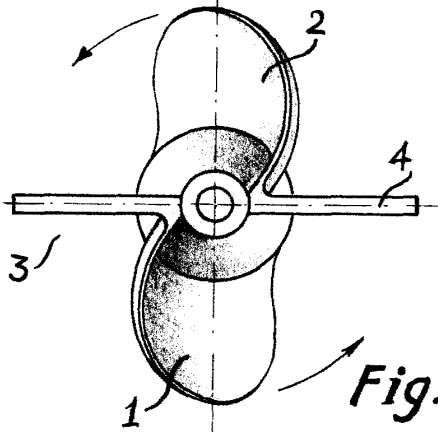


Fig.-2

226441

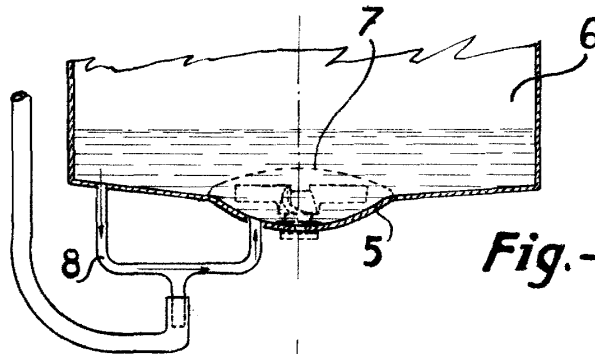


Fig.-3

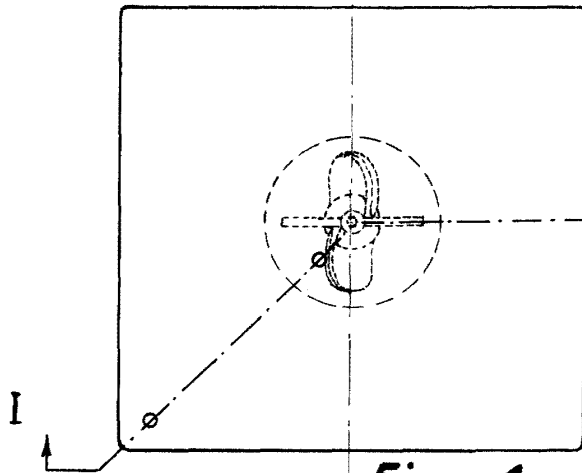


Fig.-4

I  
P.P. *[Signature]*