



ESPAÑA

19 ES	11	NUMERO	226436	10 Y
	21			
	22	FECHA DE PRESENTACION		

**MODELO DE UTILIDAD**

30 PRIORIDADES:	31 NUMERO	32 FECHA	33 PAIS
-----------------	-----------	----------	---------

47 FECHA DE PUBLICIDAD	51 CLASIFICACION INTERNACIONAL A61D
------------------------	--

54 TITULO DE LA INVENCIÓN  
**"CATETER DE INSEMINACION ARTIFICIAL".**

71 SOLICITANTE (S)  
**D. VICENTE GASCO AZNAR.**

DOMICILIO DEL SOLICITANTE  
**MADRID, Avda. de Bruselas, 38 - 39.**

72 INVENTOR (ES)

73 TITULAR (ES)

74 REPRESENTANTE  
**D. ANGEL LUIS DE LA HERRAN Y DE LAS POZAS.**

El presente Modelo de Utilidad se refiere a un cateter para la inseminación artificial, especialmente destinado a la raza porcina de uso múltiple con sencilla esterilización mediante el uso de agua hirviendo.

5. Son conocidos cateter o entubaduras para el mismo uso que por su propia estructuración y simplicidad de construcción están compuestos de varios elementos unidos y enlazados entre sí mediante enchufado telescópico, pero esta estructura presenta notables y peligrosos inconvenientes como son, por ejemplo,
10. puntos en los que se deposita sarro humoral que es difícil o imposible limpiar y que constituye un campo de cultivo magnífico para bacterias y microbios que provocan infecciones mortales a los usos posteriores del cateter o debido a su propia constitución o montaje en la que es posible un desenganche en
15. momentos de utilización que dejaría un trozo en el interior del tracto genital que provocaría la pérdida del animal.

- Por todo ello, se ha intentado paliar todos estos inconvenientes realizando un cateter especialmente diseñado para ser introducido hasta alcanzar el cuello del útero permitiendo el
20. paso del líquido seminal u otro cualquiera, con fines terapéu-

uticos, con fines reproductores o desinfectantes o curativos desde un recipiente y cuyo especial diseño favorece la introducción e impide la pérdida de los fluidos inyectados, con una posibilidad de que prescindiendo de la empuñadura solamente

5. se utilice una sola vez y evite totalmente los problemas sanitarios al ser desechable.

Con el fin de comprender mejor la actual realización, vamos a describirla sobre el dibujo adjunto y en el que se muestra, como ejemplo, sin caracter limitativo, un cateter según

10. la invención provisto de empuñadura 1 adaptable a la mano (anatómica) formando una sola pieza con un cuerpo cilíndrico flexible 2 que finaliza en una cabeza 3 tallada en helicoides para favorecer la introducción y que por toda su longitud está taladrado por una entubadura 4, uno de cuyos extremos ve luz

15. en el extremo correspondiente a la empuñadura 1 para enchufar la boca del frasco contenedor del líquido inseminador o desinfectante o curativo correspondiente, mientras que el otro extremo desemboca en ventana 5 correspondiente al cuello del

20. útero, con lo que no existe pérdida alguna ni posibilidad de desenganche de alguna pieza al ser monobloque y fundido de una

sola vez.

- Esta estructura facilita la desinfección total mediante autoclave o agua hervida, así como una limpieza absoluta sin posibilidad de depósitos de sarro fisiológico que puedan contaminar usos posteriores, así como la versatilidad de uso, ya que con el mismo molde podrán realizarse catéteres de varios usos o de uso único y desechable con solo fundir la empuñadura o nó.
- 5.

- Dentro de la esencialidad de la invención caben variantes de detalle asimismo protegidas y así podrá ser cualquiera la conformación de la empuñadura, cualquiera la composición longitudinal entre partes y, desde luego, cualesquiera las dimensiones y materias en que se fabrique.
- 10.

#### N O T A

15. Hecha la descripción del presente invento se hace constar que lo que se declara como no practicado ni divulgado en España comprende las siguientes

#### R E I V I N D I C A C I O N E S

- 1a.- Cateter de inseminación artificial, preferentemente destinado a la reproducción de ganado porcino, c a r a c t e-
- 20.

- r i z a d o por el hecho de constar de una cabeza labrada en superficie exterior helicoidal unida a un cuerpo cilíndrico de longitud conveniente que enlaza con una empuñadura adaptable a la mano o anatómica, todo ello en estructura monobloque y
5. atravesado longitudinalmente por un conducto interior uno de cuyos extremos desemboca en el terminal contiguo a la empuñadura y en el que se enlaza la botella o frasco portador del líquido seminal u otro fluido cualquiera de caracter terapéutico, mientras que el otro extremo ve luz en la propia cabeza
10. helicoidal en el final del tracto genital del animal.

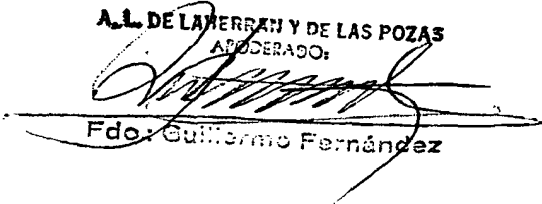
**2ª.- CATETER DE INSEMINACION ARTIFICIAL.**

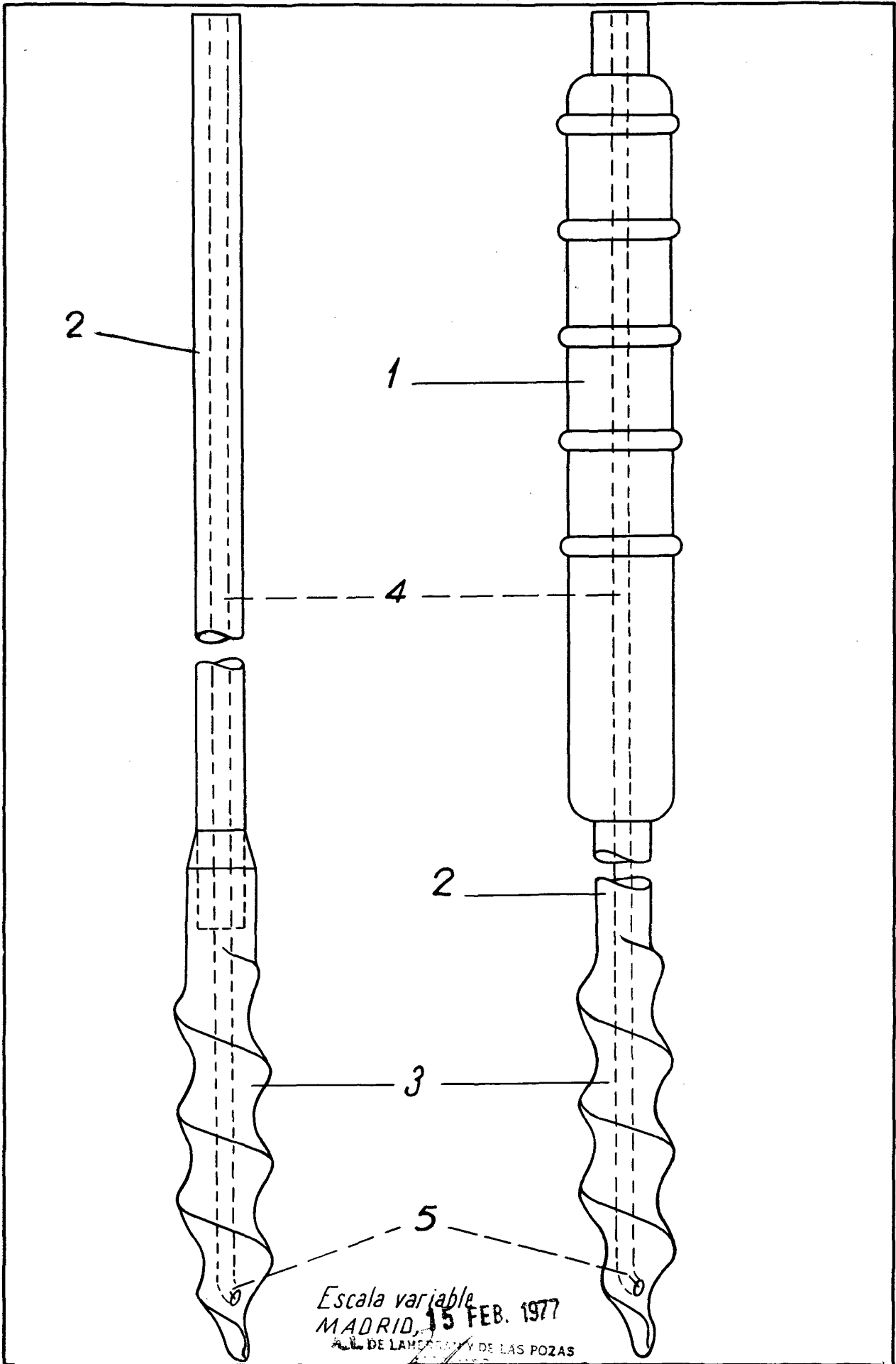
Según se describe y reivindica en la presente Memoria Descriptiva que consta de cinco hojas foliadas y mecanografiadas por una sola cara y de una lámina de dibujos.

15. Madrid, a 15 FEB. 1977

**EL AGENTE OFICIAL**

**A.L. DE LAHERRAN Y DE LAS POZAS**  
APODERADO:

  
Fdo: Guillermo Fernández



Escala variable  
MADRID, 15 FEB. 1977  
A.L. DE LABORATORIO Y DE LAS POZAS

*[Handwritten signature]*  
Fdo: Guillermo Fernández