

226435



PATENTE DE INTRODUCCIÓN

M E M O R I A D E S C R I P T I V A

S o b r e :

" DISPOSITIVO PARA LA MEDICIÓN DE TIEMPOS CORTOS, ESPECIAL-
MENTE PARA SONDEOS MEDIANTE ECO ULTRASONORO ".-

Solicitante: ATLAS WERKE Aktien Gesellschaft, de nacionali-
dad alemana, residente en BREMEN (Alemania)
Stephanikirchweide, 1-19.-

El invento se refiere a un dispositivo de la medición
de tiempos cortos, especialmente para sondeos mediante eco
ultrasonoro con un elemento de registro gráfico en recorrido
circular. Es conocido utilizar como soporte para el elemento
registrator, como un punzón, una cinta sin fin en movimiento
continuo. Con el fin de evitar influencias nocivas para las
mediciones por un deslizamiento de la cinta, aparte del orga-



226435

10 no gráfico (punzon) se han montado todos los demás elementos
necesarios para la medición del tiempo también en la cinta,
tales como los contactos emisores los mandos. También se ha
propuesto ya unir el elemento gráfico de la cinta con un dis-
positivo para la indicación instantanea. En este caso, con el
fin de evitar un desplazamiento de ambos elementos entre sí,
15 la misma cinta se ha empleado como mando para el indicador
instantáneo en forma de una lente luminosa.

20 Procediendo así, existen algunos inconvenientes en va-
rios sentidos. Es especialmente difícil la unión de las dife-
rentes piezas con la cinta en tal forma que la posición rela-
tiva entre ellas sea la correcta y, al intercambiar o susti-
tuir alguna de estas piezas, se originan inexactitudes cuyo
ajustaje posterior no es siempre posible o, en todo caso, trae
consigo trabajos difíciles y molestos.

25 Con el fin de evitar estos inconvenientes, según el in-
vento se une a la cinta circulante solamente el órgano gráfi-
co, mientras que todas las demás piezas, como los contactos
de emisión y de reglaje y los dispositivos para la indicación
instantanea, no se actúan por la misma cinta sino por los ele-
mentos que provocan el movimiento de la cinta. Con fin de evi-
tar mediciones erróneas, el dispositivo está construido en
30 tal forma que la cinta portadora del elemento gráfico se mue-
va sin posibilidad de deslizamiento sobre sus elementos de
arrastre. Así se logra que los elementos que han de servir
para la medición del tiempo puedan ajustarse independientemen-
te, los unos de los otros. El ajustaje posterior al cambio de



226435

35

determinadas piezas no presenta dificultades.

40

Para el ajustaje de la posición correcta de la cinta, el cilindro de arrastre de la cinta puede unirse al eje mediante un acoplamiento fácilmente de aflojar. El reglaje de la posición de la cinta o del cilindro, no se hace inmediato sino mediante un órgano de reglaje intermedio que a, través de un engranaje de alta multiplicación, actúa sobre el cilindro. Para este fin es una solución especialmente favorable la unión del órgano de reglaje con el cilindro accionador mediante un engranaje planetario, cuyo soporte de rueda planetaria, sirve

45

alternativamente para el reglaje de la posición del cilindro accionador de la cinta y para el acoplamiento fijo entre el eje y cilindro.

50

Con el fin de obtener un accionamiento sin resbalamiento de la cinta, con arreglo a este invento tanto los cilindros extremos donde la cinta da la vuelta, como los cilindros guías intermedios, giran libres, y la cinta solamente se arrastra por pivotes de arrastre que entran en agujeros practicados en la cinta. Con esto se logra que los pivotes de arrastre puedan mantener la cinta en su posición correcta sin molestar resistencias por roce.

55

En los dibujos adjuntos se representan como ejemplos algunas soluciones prácticas del invento.

Figura 1 representa el aparato de registro de ecos en vista de frente.

60

Figura 2 es una vista parcial de figura 1.

Figura 3 es un corte por A-A de figura 2.

Figura 4 es un corte axial, por el cilindro de acciona-



226435

miento de la cinta según la línea B-B de figura 2.

65 Figura 5 es una vista frontal del engranaje planetario de figura 4.

Figura 6 es un segundo ejemplo de ejecución del cilindro transportador en corte axial, y

Figura 7 es una vista frontal del cilindro transportador según figura 6.

70 El aparato representado para sondeos por eco, sirve para la indicación instantánea y para el registro de profundidades submarinas según los procedimientos de sondeo por eco. El tiempo entre la emisión sonora y la recepción de su eco, o sea el llamado "tiempo del eco" se indica en una escala circular
75 1 mediante un tubo neon 2 en recorrido constante, ó por un punzon de registro 4 a su paso por una cinta registradora 3. El tubo de neon así como el punzon registrador se accionan por el mismo motor 5; el tubo de neon mediante el engranaje 6, 7, 8, 9, 10 y el punzon mediante las ruedas dentadas 6,7. El tubo
80 de neon está montado sobre un disco giratorio 11, el punzón 4 está montado sobre la cinta sin fin 12. El accionamiento de dicha cinta se efectua por un cilindro 13 provisto de pivotes 14 que engranan en agujeros 15 de la cinta. El cilindro accionador 13 está sobre el eje 16 de la rueda dentada 7 al
85 cual está unido por un acoplamiento fácilmente aflojable. Una vez aflojado el acoplamiento, el cilindro 13, junto con la cinta 12 puede cambiar de posición en relación a la del eje 16. De esta manera es posible colocar el punzon 4 en tal posición que pase en el exacto momento de la emision sonora por la línea del cero de la cinta registradora. La emisión sonora se
90



226435

95 provoca por una leva 17 en el eje de la rueda dentada 10. Aparte de este contacto de emisión aún existen varios otros contactos cuyo accionamiento se efectúa por una de las ruedas dentadas, como, por ejemplo el bloqueo del amplificador de recepción en el momento de la emisión.

100 Según se comprende con facilidad, las diferentes partes que sirven para la medición del tiempo, como especialmente el tubo de neon 2, el punzón registrador 4, la leva de emisión 17 y otros contactos de mando del sondeo por eco, pueden ajustarse independientemente las unas de las otras. Al cambiar una de estas piezas, no se impone el ajustaje de todas las demás sino el órgano sustituido se puede poner en su correcta posición en relación con las otras partes. El punzón se puede hacer fácilmente intercambiable, y las diferencias resultantes de inexactitudes de fabricación de las piezas, se pueden igualar aflojando el acoplamiento entre el cilindro 13 y su eje 16 y poniendo la cinta nuevamente en su posición exacta.

110 Como órgano regulador para el ajustaje de la cinta 12 existe el disco 18. Este está unido al cilindro de accionamiento 13 por el sistema planetario, cuyo disco portador de satélites 19 está unido rígidamente al disco 18 mediante tornillos de fijación. Por las ruedas planetarias 20, 21 rígidamente unidas entre sí, se produce el engranaje de la rueda dentada 22 sentada sobre el eje 16 por una parte, con la rueda dentada 23 unida al cilindro de accionamiento 13. El engranaje tiene aproximadamente una proporción de 1 : 10 con lo cual es posible que el ajustaje del cilindro pueda ser muy

115



226435

120 fino girando con precaución el disco 18. Después del ajustaje el disco portador 19 de los satelites, que está loco sobre el eje 19, se acopla nuevamente de manera fija con el cilindro 13 y de esta manera se restablece la unión del eje 16 y el cilindro 13 a través del satelite 20 y la rueda dentada 22. El acoplamiento se efectua con ayuda del disco 18 y un dispositivo de agarrotamiento consistente en una pieza de presión 24 y un tornillo fijador 25. El tornillo 25 para aflojar o apretar el acoplamiento se encuentra facilmente accesible en la parte frontal del cilindro accionador 12 de la cinta.

125 Las figuras 6 y 7 enseñan una distinta forma de ejecución del cilindro de arrastre para la cinta 12. Este cilindro de arrastre 26 está provisto de una corona de pivotes 27 igual que el cilindro 13. Los pivotes engranan con los agujeros 15 de la cinta. La cinta está fabricada de goma o de cuero. Con el fin de lograr un engrane perfecto apesar de su grueso bastante pronunciado, los pivotes de arrastre 27 son cónicos de tal forma que con sus puntas entran con toda seguridad en los agujeros 15 y que en el punto de su mayor penetración llenen los agujeros del todo, o casi del todo. La cinta está soportada por dos aros 28 y 29 que giran locos sobre la rueda de arrastre 26. Para tal fin, la rueda de arrastre tiene a ambos lados de los punzones 27 unos rebajos circulares para el encaje de los aros 28 y 29 están sujetos por aros de presión 30 y 31. Con el fin de obtener un rodaje ligero de los aros, existen entre dichos aros y la rueda de arrastre arandelas de laton 32 y 33.

145 Los dos aros 28 y 29 de la rueda de accionamiento repre-



150 sentada en las figuras 6 y 7, también pueden rodar directamente sobre el eje de la rueda. Igualmente es posible que el eje del cilindro de arrastre no sea el mismo de uno de los dos cilindros extremos de guía donde la cinta sin fin da la vuelta, sinó el cilindro de arrastre puede estar situado en un tramo cualquiera entre los dos cilindros de guía. En este caso se emplearán con preferencia varias ruedas de arrastre de giro sincronizado o la misma cinta se proveerá de pivotes de arrastre. Esto tiene especial importancia cuando las cintas son bastante gruesas y se necesitan pivotes largos y gruesos. Por fin, 155 igual que en la técnica fotografica para el transporte de las películas, se puede emplear una sola cinta con dos líneas de perforaciones laterales y un solo cilindro loco y no unido fijamente a los aros de pivotes.

160 El invento no está limitado a estos ejemplos detalladamente descritos sino el accionamiento de la cinta sin deslizamientos también se puede lograr por otros medios como electro-magneticos.

N O T A

165 El invento es propio pero no nuevo por cuyo motivo se solicita Patente de Introducción por 10 años en España, sus Colonias y Protectorado de Marruecos que debe recaer sobre "Dispositivo para la medición de tiempos cortos, especialmente para sondeos mediante eco ultrasonoro" de acuerdo con las siguientes, 170

R E I V I N D I C A C I O N E S

1ª.- Dispositivo para la medición de tiempos cortos, es-

226435

- 8 -



175
180
pecialmente para sondeos mediante eco ultrasonoro en aparatos registradores mediante punzon registrador montado sobre cinta sin fin circulante, caracterizado porque el cilindro de arrastre de la cinta tiene elementos salientes que garantizan el transporte sin deslizamientos longitudinales ni laterales, y que los demás elementos de emisión, regulación del mando y de indicación instantanea de profundidad son dependientes del mecanismo mecanico de accionamiento sin depender del movimiento de la cinta.

185
2ª.- Dispositivo para la medición de tiempos cortos, especialmente para sondeos mediante eco ultrasonoro, según 1ª reivindicación, caracterizado por un acoplamiento facilmente aflojable a mano entre el cilindro de arrastre y su eje, con el fin de un ajustaje exacto del cilindro sobre su eje, para hacer coincidir el avance de la cinta con los demás mandos del aparato para la emisión sonora y el momento de la misma.

190
3ª.- Dispositivo para la medición de tiempos cortos, especialmente para sondeos mediante eco ultrasonoro, según 1ª y 2ª reivindicación, caracterizado porque para el ajustaje exacto del cilindro de arrastre sobre su eje existe un mando a mano que actua a través de un engranaje de desmultiplicación de proporciones elevadas.

195
4ª.- Dispositivo para la medición de tiempos cortos, especialmente para sondeos mediante eco ultrasonoro, según 1ª , 2ª y 3ª reivindicación caracterizado porque el mando regulador a mano está unido al cilindro de arrastre a través de un engranaje planetario, cuyo soporte de satélites sirve alterna-



226435

FEB 1956

200

tivamente para el ajustaje de la cinta y para el acoplamiento entre cilindro de arrastre y su eje, para cuyo fin dicho soporte de satélites está unido fijamente al elemento de mando regulador.

205

5ª.- Dispositivo para la medición de tiempos cortos, especialmente para sondeos mediante eco ultrasonoro, según 1ª, 2ª, 3ª y 4ª reivindicación, caracterizado porque la cinta se arrastra mediante pivotes que entran sucesivamente en perforación de dicha cinta y porque los cilindros-guia están locos sobre sus ejes.

210

6ª.- Dispositivo para la medición de tiempos cortos, especialmente para sondeos mediante eco ultrasonoro, según la 5ª reivindicación, caracterizado por una rueda de arrastre fijamente montada sobre su eje de accionamiento y provista de una corona de pivotes de arrastre cuya rueda es coaxial con un cilindro guia loco alrededor del cual la cinta sin fin da la vuelta.

215

7ª.- Dispositivo para la medición de tiempos cortos, especialmente para sondeos mediante eco ultrasonoro, según la 6ª reivindicación, caracterizado porque el cilindro-guia, coaxial con la rueda de arrastre, consta de dos aros, montados uno a cada lado de la rueda con sus pivotes de arrastre.

220

8ª.- "DISPOSITIVO PARA LA MEDICIÓN DE TIEMPOS CORTOS, ESPECIALMENTE PARA SONDEOS MEDIANTE ECO ULTRASONORO".

Según queda substancialmente descrito en la presente memoria que consta de nueve páginas escritas a máquina por una sola cara, acompañada de sus correspondientes dibujos.

Madrid, 1 de febrero de 1956.

ATLAS WERKE, Aktien Gesellschaft,
P.P.

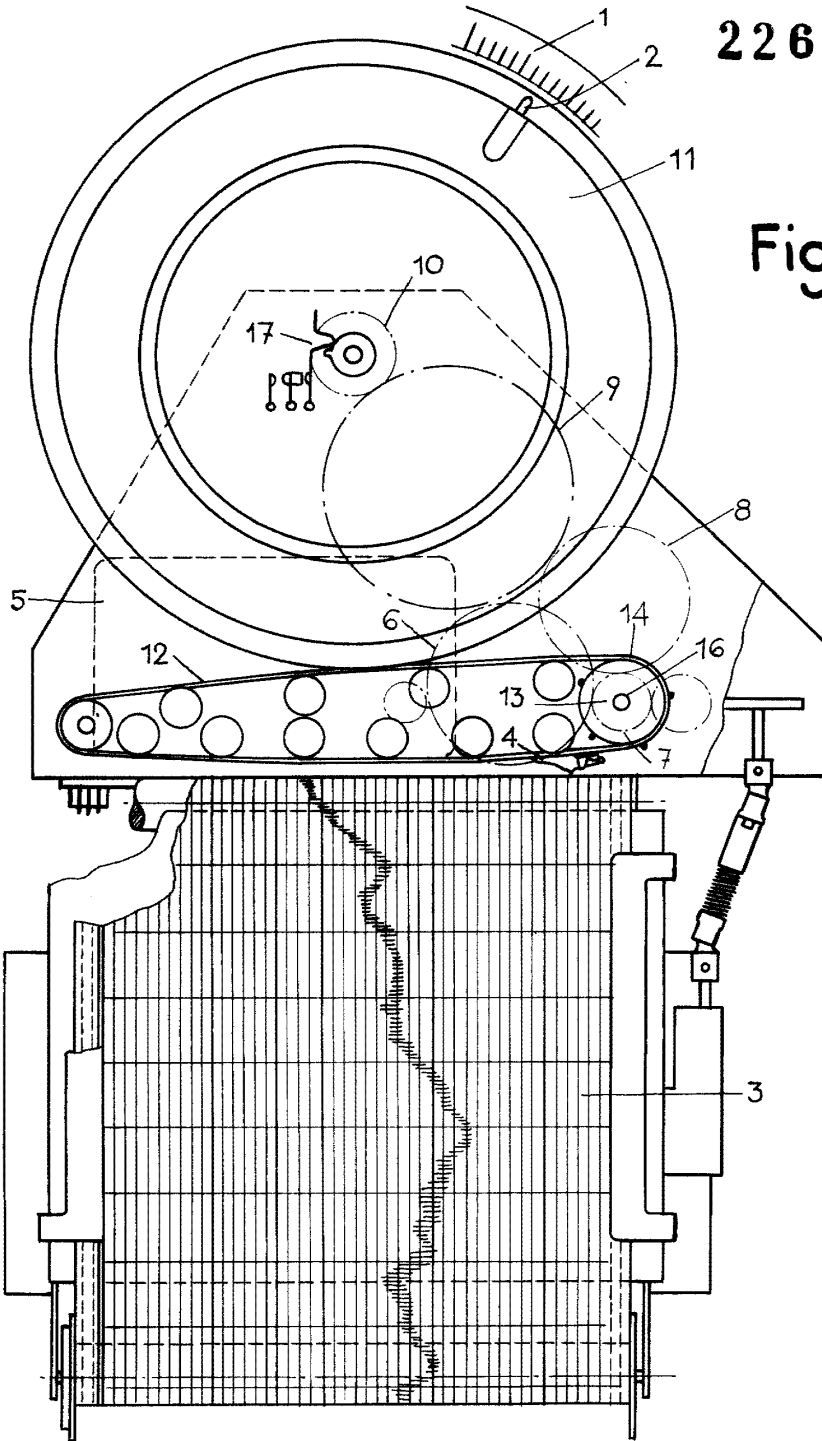
FRANCISCO GARCIA GABRIEL

P. P. *[Handwritten signature]*

226435



Fig.1



MADRID, 1 FEBRERO, 1956
ATLAS WERKE A.G.
P.P.

W. D. Jorgensen

ESCALA VARIABLE

226435

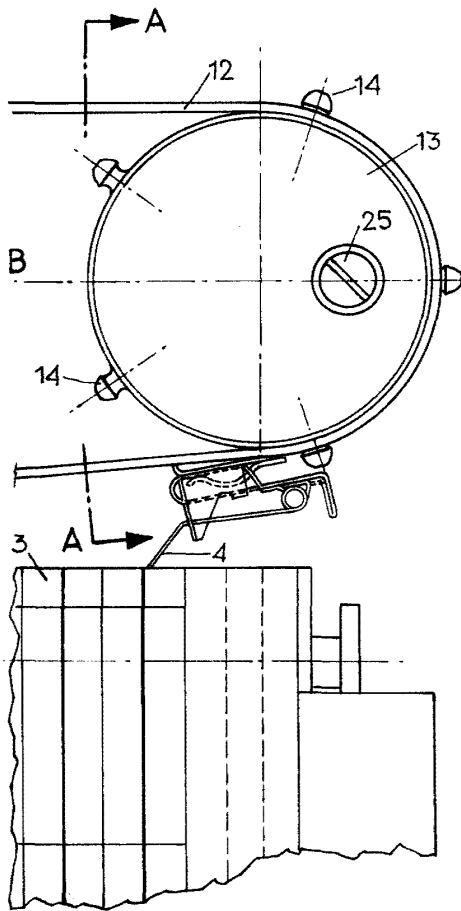


Fig. 2

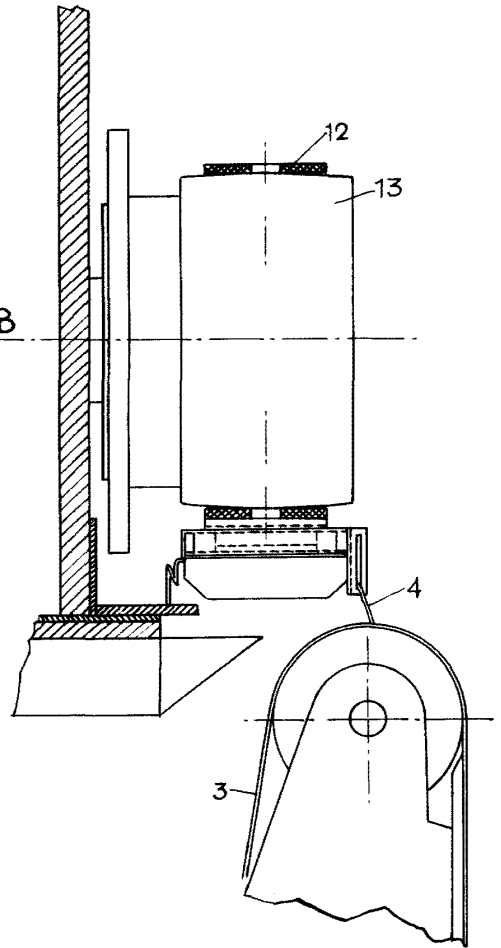


Fig. 3

MADRID, 7, FEBRERO, 1956
ATLAS WERKE A.G.
P.R.

ENCARGADO GARCIA GABRIEL
Alfonso Jorquera

ESCALA VARIABLE

226435

Fig.4

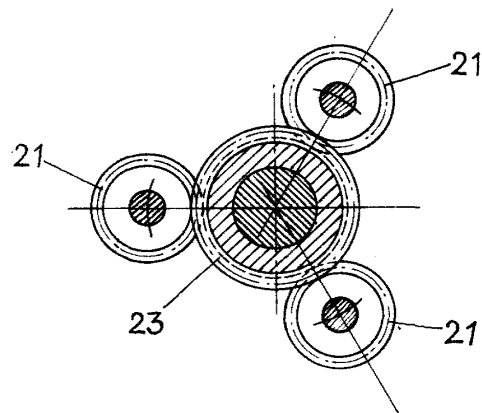
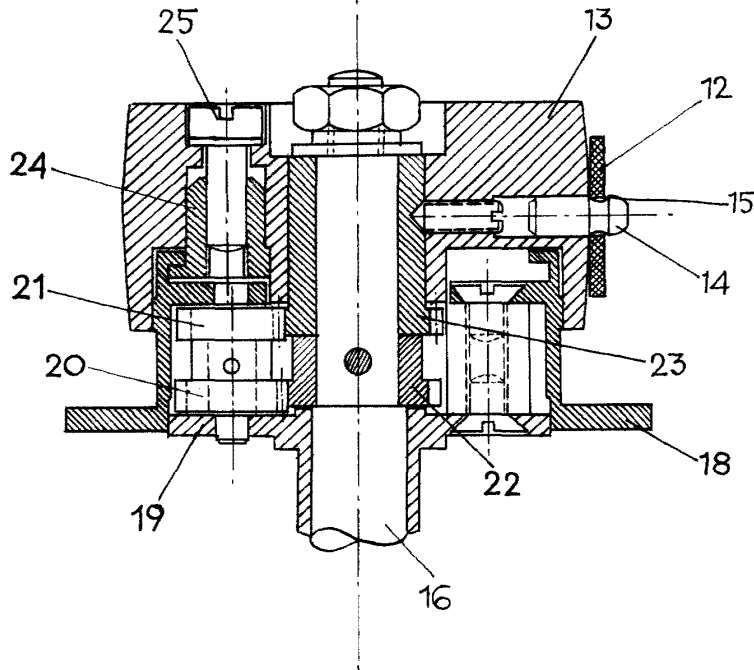


Fig.5

MADRID, 7, FEBRERO, 1956
ATLAS WERKE A.G.
P.R.

M. S. Jorquera

ESCALA VARIABLE

226435

Fig. 6

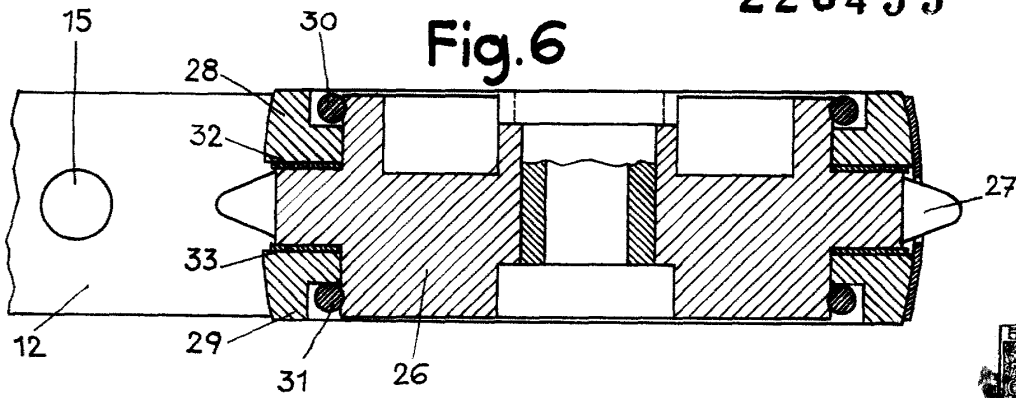
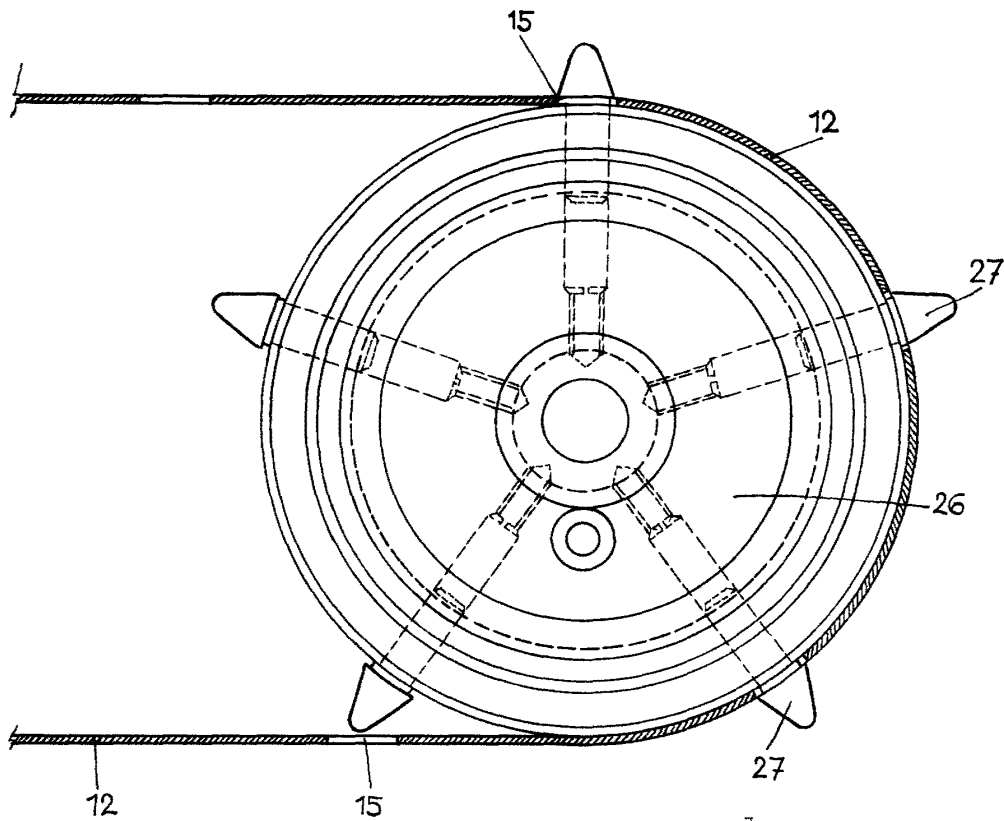


Fig. 7



MADRID, 1, FEBRERO, 1956
ATLAS WERKE A.G.
P.P.

Handwritten signature: O. S. Longueira

ESCALA VARIABLE