



(10) ES	(11) NUMERO 226.410	(10) Y
(21)	(22) FECHA DE PRESENTACION 14.2.77	

MODELO DE UTILIDAD

(30) PRIORIDADES: (31) NUMERO	(32) FECHA	(33) PAIS
----------------------------------	------------	-----------

(47) FECHA DE PUBLICIDAD	(51) CLASIFICACION INTERNACIONAL B 05 B
--------------------------	--

(54) TITULO DE LA INVENCIÓN DISPOSITIVO DISPENSADOR DE PRODUCTOS QUIMICOS PULVERULENTOS
--

(71) SOLICITANTE (S) D. JUAN MONTAÑA BURGUES

DOMICILIO DEL SOLICITANTE Codina Castellví, 4 REUS (Tarragona)

(72) INVENTOR (ES)

(73) TITULAR (ES)

(74) REPRESENTANTE D. BERNARDO UNGRIA GOIBURU
--

1 El Estatuto vigente sobre Propiedad Industrial, de
26 de Julio de 1929, en su texto refundido publicado el 30
de Abril de 1930, establece los caracteres de patentabili-
5 objeto obtener ventajas sobre lo ya conocido, admitiendo
por consiguiente como patentables, las nuevas máquinas, a-
paratos, instrumentos, procesos de fabricación, etc. La am-
plitud de conceptos previstos como patentables, ha llevado
al legislador a aclarar (Artº. 46) que la enumeración con-
10 tenida en dicho cuerpo legal es puramente enunciativa y no
limitativa, haciéndola extensiva incluso a los descubrimien-
tos de tipo científico (Artº. 47).

15 El Decreto de 26 de Diciembre de 1947, recogiendo
la Orden de 18 de Noviembre de 1935, confirma el criterio
legal de que también serán patentables los instrumentos, ob-
jetos, o partes de los mismos, que aporten a la función a
que son destinados, un beneficio o efecto nuevo, y en defi-
nitiva que constituyan una mejora sustancial sobre lo ante-
riormente conocido.

20 Pues bien, a tenor de lo expuesto, y en base al ar-
ticulado que recoge los conceptos expresados, debe conside-
rarse, que la invención a que se refiere la presente memo-
ria, constituye una novedad industrial, con características
y ventajas que la hacen merecedora del privilegio de explo-
25 tación exclusiva que por ella se solicita, premiando así
los méritos de quien aporta a la industria del país una me-
jora efectiva y precisamente comprendida entre las enuncia-
das por la Ley como patentables. (Arts. 46 y 47 en relación
con el 171, en su nueva redacción afectada por la Orden de
30 18 de Noviembre de 1.935).

1 La presente invención, según se expresa en el enunciado de esta memoria descriptiva, consiste en un dispositivo dispensador de productos químicos pulverulentos.

5 En la actualidad la protección de vegetales en las plantaciones contra todo de tipo de plagas y enfermedades, se realiza con el auxilio de aparatos lanzadores de productos químicos que son portátiles a hombros del que los maneja, o bien son remolcados cuando sus dimensiones así lo exigen.

10 En cualquiera de los casos son aparatos concebidos para lanzar grandes cantidades de producto y por tanto solamente son rentables para el tratamiento de grandes áreas de plantación.

15 Cuando el número de árboles o arbustos a tratar es pequeño como en el caso de pequeñas plantaciones o áreas muy restringidas en una sola plantación, estos aparatos no son rentables.

20 La presente invención consiste en un dispensador que esté diseñado para tratar áreas muy pequeñas y, más aún partes muy concretas de un determinado árbol o arbusto. Con él puede ser tratada una zona rebelde en una planta, dispensando el producto solamente en aquellas partes que es necesario sin que un tratamiento exhaustivo pueda perjudicar la parte sana del vegetal.

25 En líneas generales, el dispositivo dispensador se constituye mediante un cuerpo hueco a modo de recipiente, con una zona posterior cilíndrica a modo de empuñadura en cuyo interior se dispone el producto químico a dispensar, presentando además el cuerpo hueco en su zona anterior una zona troncocónica que sirve como cámara de agi-

30

1 tación del producto pulverulento, del cual saldrá al exterior a través de una tapa dispuesta sobre la embocadura, cuya tapa dispondrá de unos orificios de salida para el polvo.

5 Para complementar la descripción que seguidamente se va a realizar y con el fin de ayudar a una mejor comprensión de las características del invento, se acompaña con la presente memoria descriptiva una hoja de dibujos, donde se ha representado lo siguiente:

10 La figura 1ª. muestra una vista en sección diametral del cuerpo hueco constitutivo del dispositivo dispensador.

15 Por último la figura 2ª. corresponde a una vista esquemática de un modo de utilización práctica del citado dispositivo dispensador objeto de la presente invención.

20 A tenor de los planos comentados, el dispositivo dispensador de productos químicos pulverulentos, se encuentra constituido por un cuerpo hueco 1, que presenta posteriormente una porción cilíndrica 2 que se continúa por su zona anterior en otra porción troncocónica 3 acabada en una embocadura 4.

25 Sobre la embocadura 4 se dispone una tapa 5 montable y desmontable por cualquier medio conocido, cuya tapa dispone de una serie de orificios 6 para la salida del producto.

30 Precedentemente, la embocadura 4 presenta un saliente periférico 7 sobre el que se ajusta el contorno 8 de la tapa 7, cuyo contorno 8 está ligeramente regresado, para realizar el encaje a presión.

Con esta constitución, el producto 9 queda depo-

1 situado en la zona interna de la empuñadura 2, y según se
observa en la figura 2ª de los planos que se acompañan,
al volcar el cuerpo hueco 1 el producto pasará a la cáma-
5 ra troncocónica 3 para la agitación del producto 9, sa-
liendo éste espolvoreado por los orificios 6 de la tapa
5.

Con esta constitución, el tratamiento a parási-
tos y enfermedades puede tratarse cómodamente en su inicia-
ción, sin obligar al despliegue de otros grandes medios.

10 El cuidador de la plantación o explotación fores-
tal, disponiendo a su alcance de varios dispensadores, con
productos distintos, le permitirán actuar rápidamente en
el foco incipiente de cualquier eventualidad previniendo
fácilmente complicaciones menores.

15 Además, el presente dispensador, resulta espe-
cialmente útil en jardinería, ya que no existe dispersión
del producto y puede eficazmente ser tratada de modo eco-
nómico cualquier planta por separado.

20 No se considera necesario hacer más extensa es-
ta descripción para que cualquier persona perita en la ma-
teria comprenda perfectamente cual es la idea que se desea
registrar, así como las ventajas que de su realización in-
dustrial han de derivarse.

25 Por todo ello y para evitar posibles imitaciones,
se presenta esta solicitud pidiendo la explotación exclusi-
va de la idea descrita, de acuerdo con las consideraciones
y puntos que se desean reivindicar, que se concretan en las
páginas siguientes.

1 Hecha la descripción a que se refiere la memoria
que antecede, es preciso insistir en que los detalles de
realización de la idea expuesta, pueden variar, es decir,
que pueden sufrir pequeñas alteraciones, basadas siempre
5 en los principios fundamentales de la idea, que son en esen-
cia los que quedan reflejados en los párrafos de la descrip-
ción hecha. En efecto, el Artículo 48 del Estatuto vigente
sobre Propiedad Industrial, establece como no patentables,
en su apartado tercero, "los cambios de forma, dimensiones,
10 proporciones y materias de un objeto ya patentado" fijando
así el criterio del legislador en el sentido de que paten-
tada una idea que pueda dar lugar a una realidad práctica
e industrializable, nadie podrá apoyarse en ella para, a
pretexto de haber introducido ligeras modificaciones, pre-
sentarla como nueva y propia.
15

Este principio, en cuanto al alcance de la protec-
ción del objeto patentado se refiere, se halla confirmado
por numerosas Sentencias del Tribunal Supremo, y entre -
ellas, como más terminantes, en las de fechas 16 de octubre
20 de 1954, 23 de enero de 1959, 20 de marzo de 1964 y otras.

Establecido el concepto expresado, en cuanto a la
amplitud que debe darse a la protección solicitada, se re-
dacta a continuación la Nota de Reivindicaciones, de acuer-
do con lo que se establece en el último párrafo del apar-
tado tercero del Artículo 100 de la Ley, sintetizando así
25 las novedades que se desean reivindicar:

NOTA DE REIVINDICACIONES

En resumen, el privilegio de explotación exclusi-
va que se solicita, recaerá sobre las reivindicaciones si-
30 guientes:

1
5
10
15
20
25
30

1.- DISPOSITIVO DISPENSADOR DE PRODUCTOS QUIMICOS PULVERULENTOS, caracterizado esencialmente porque está constituido por un cuerpo hueco que constituye un recipiente de diámetro de fondo menor que su boca, presentando desde dicho fondo un tramo que constituye una empuñadura, mientras que desde dicho tramo hacia la boca se ensancha determinando una cámara de agitación para los productos pulverulentos, habiéndose previsto en dicha boca medios de retención para una tapadera provista de orificios que constituyen un cedazo de salida.

2.- Se reivindica por último como objeto sobre el que ha de recaer el modelo de utilidad que se solicita: DISPOSITIVO DISPENSADOR DE PRODUCTOS QUIMICOS PULVERULENTOS.

Todo conforme queda descrito y reivindicado en la presente memoria descriptiva que consta de siete páginas mecanografiadas y dibujos adjuntos.

Madrid, 14 de Febrero de 1.977

BERNARDO UNGRIA

D.P.



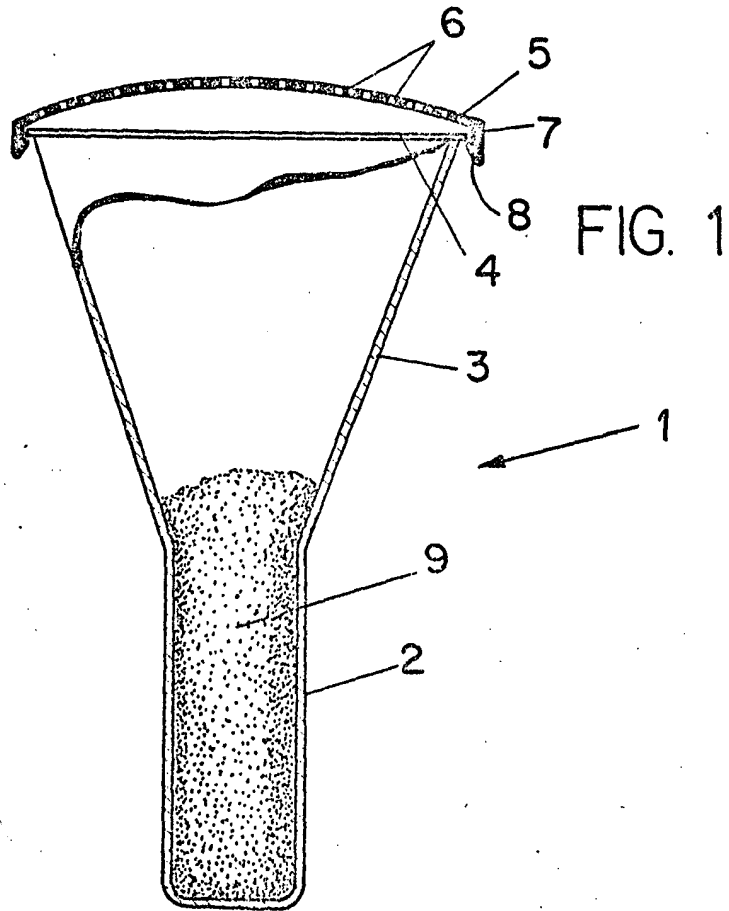


FIG. 1



FIG. 2

ESCALA VARIABLE

Madrid, 14 de Febrero de 1977

BERNARDO UNGRIA
P. P.