



ESPAÑA

BAD ORIGINAL

| | | |
|---------|------------------------------------|--------|
| (19) ES | (11) NUM. 226392 | (17) Y |
| (21) | (22) FECHA DE PRESENTACION 12-2-77 | |

MODELO DE UTILIDAD

| | | |
|-------------------|------------|-----------|
| (30) PRIORIDADES: | (32) FECHA | (33) PAIS |
| (31) NUMERO | | |

| | |
|--------------------------|--|
| (47) FECHA DE PUBLICIDAD | (51) CLASIFICACION INTERNACIONAL A47B |
|--------------------------|--|

(54) TITULO DE LA INVENCIÓN

" MESA MEJORADA CON DOBLE DESPLAZAMIENTO ".

(71) SOLICITANTE (S)

D. Juan María ALBERDI GARITANO.

DOMICILIO DEL SOLICITANTE

Barrio San Andrés - Torre Arrasate 18ª B. MONDRAGON - Guipúzcoa.

(72) INVENTOR (ES)

(73) TITULAR (ES)

(74) REPRESENTANTE

D. Eleuterio GONZALEZ VACAS

BAD ORIGINAL

El modelo se refiere conforme indica el enunciado a una mesa que ha sido mejorada mediante especiales disposiciones que le permiten realizar un doble desplazamiento.

5.- Esta mesa mejorada se destina para muy diversas aplicaciones, entre otras, para máquinas de pulido y desborbado, en máquina para el mecanizado de maderas, metales ligeros, etc, etc.

El dispositivo en cuestión comprende:

10.- Una pieza (1), que posee unas orejas (2) capacitadas para deslizarse libremente sobre los ejes 3, lo que quiere decir que el conjunto de la mesa -1- puede deslizarse alternativamente por deslizamiento sobre los ejes guías 3.

15.- El movimiento alternativo, viene dado por el dispositivo hidráulico, neumático u otro 5, mandado convenientemente.

20.- Este dispositivo 5, se encuentra solidarizado con la placa -12- y ésta a su vez con los ejes 3 y por fin mediante los soportes 4 se une el conjunto a la máquina 11 donde se haya de aplicar la mesa en cuestión. Por tanto, las guías 3 y también el dispositivo de mando 5, permanecen estáticos, desplazándose únicamente en forma alternativa - la mesa -1-.

25.- La forma de hacer el movimiento es sencillamente mediante el eje 6 que sale del dispositivo 5 y que se encuentra unido a la oreja 7 solidaria de la mesa -1-.

30.- La mesa anterior, tal y como se apreciaba con detalle en la sección que se muestra en la figura 3ª tiene una disposición de soporte perpendicular a ella.

BAD ORIGINAL

5.- Solidario a la mesa 1, se encuentra en forma perpendicular el eje hueco 9. Lleva un dispositivo 13, que se mueve en idéntica manera a lo indicado para 5, hidráulica o neumáticamente y se ha previsto que el husillo 14 tenga un movimiento rectilíneo alternativo.

10.- Rodeado sobre el husillo 14, y de forma permanente, se encuentra la pieza 15, que a su vez es solidaria del elemento tubular exterior 19. Por ello todo movimiento alternativo del husillo 14 se convierte en movimiento alternativo de la pieza exterior 19.

Sobre esta pieza 19 se puede colocar el dispositivo para fijación de piezas 22, o simplemente sobre la pieza 19 se puede hacer la unión del modo que se juzgue más conveniente.

15.- De este modo, la pieza 22, es susceptible de tener dos movimientos alternativos, siguiendo direcciones perpendiculares.

20.- Una manilla 8, permite regular la posición de la mesa 1 en relación con el mando 5. Así mismo mediante la manilla 17, se puede regular la posición de la pieza 22, alejando o acercando la misma al plano de la mesa 1.

El eje 10 es simple guía para el muelle 21 que se desliza sobre él. La pieza 21 es solidaria de la pieza 20 y ésta se fija convenientemente al elemento exterior 19.

25.- Una vez se haya comprendido con mayor claridad el conjunto del Modelo, otros detalles y características del mismo, se irán poniendo de manifiesto en el transcurso de la descripción que se da a continuación, en la que se exponen los detalles más particulares del Modelo, como, asimismo, de los medios que para su puesta en práctica pue

30.-

BAD ORIGINAL

5.- don emplearse. Estos detalles se dan a título de ejemplo, haciendo referencia a un caso posible de realización práctica, pero el Modelo, no queda limitado, exactamente, a los detalles que aquí se exponen, debiendo ser considerada por tanto, esta descripción desde un punto de vista ilustrativo y sin limitaciones de ninguna clase.

10.- Una idea más amplia de la invención, la proporciona la descripción siguiente en la que se hace referencia a la lámina del dibujo ilustrativo que a esta memoria se acompaña, en la que de manera un tanto esquemática y exclusivamente por vía de ejemplo, se representan los detalles preferidos por el invento.

15.- En este dibujo, se usan marcas de referencia semejantes, para indicar piezas conjuntas o partes, que se corresponden en las distintas vistas presentadas, cuyas piezas, detalle y organización, se definen de una manera específica en el transcurso de la memoria, y después, se concretan en las notas reivindicatorias finales.

En dichos dibujos:

20.- La figura 1a es una vista en planta del conjunto de la mesa. En una de sus esquinas se ha producido una sección a fin de mostrar una de las orejas 2 que hace de guía de la mesa en cuestión.

25.- La figura 2a muestra en sección lateral la manija en que se encuentra guiada la mesa, así como la disposición del dispositivo que da movimiento alternativo a la misma.

30.- La figura 3a es una vista en sección mostrando el dispositivo que proporciona movimiento alternativo en sentido perpendicular al plano de la mesa, así como la posibi-

BAD ORIGINAL

lidad de regulación para poner la pieza 22 en el lugar adecuado.

5.- Comentando ahora estos dibujos, se hace constar que mediante el nº 1 se indica la mesa que puede ser desplazada, alternativamente mediante el componente 5.

10.- La aplicación de esta mesa puede ser muy diversa ya que puede ser adosada a máquinas que requieran la fijación de piezas y que por otra parte necesiten de proporcionar determinados movimientos a las piezas. Esta disposición es muy indicada para máquinas de pulido y desbarbado.

El nº 2 indica las orejas que van por uno de los lados de la mesa, las cuales se desplazan o deslizan sobre las guías estáticas 3.

15.- El nº 4 señala la pieza solidaria de las guías - cuya pieza se fija al bastidor de la máquina en cuestión.

20.- El nº 5 indica el dispositivo de mando, que puede ser movido hidráulicamente, neumáticamente o de la forma que mejor convenga. Este dispositivo se puede programar de forma adecuada para que repitan un determinado ciclo de trabajo.

25.- El nº 6 es el eje, de movimiento alternativo que sale del dispositivo de mando 5 y que en su extremo se fija a la oreja 7 solidaria de la mesa 1. Sobre esta oreja se hace la fijación del eje 6, cuya posición puede ser regulada mediante la manilla 8.

30.- El nº 9 corresponde al elemento tubular, solidario de la mesa 1, que se proyecta en posición perpendicular al plano de la citada mesa 1. En el interior de este elemento, tal y como puede verse en la figura 3, se encuentra un husillo 14 que es solidario del dispositivo de movimiento

BAD ORIGINAL

13.

Por el exterior de dicho elemento tubular 9, se desliza la pieza 19 sobre la cual se hace la fijación de la pieza o soporte intermedio para sujetar la pieza a mecanizar.

5.-

Con el nº 10 se indica un elemento guía para el soporte 21.

Este elemento guía, es también paralelo a la pieza tubular 9 y por ello perpendicular al plano de la mesa 1.

10.-

El nº 11 corresponde a un posible bastidor de máquina donde se ha de fijar el conjunto del dispositivo objeto del presente modelo de utilidad.

En 12 se indica la chapa base, donde se fija el dispositivo 5 que da movimiento. Esta chapa base igualmente es solidaria de los elementos guías 3.

15.-

El nº 13 señala el dispositivo de movimiento alternativo que lo comunica a la pieza 19, por intermedio del resto de los elementos que se representan en la sección de la figura 3a.

20.-

Un husillo 14 es solidario con el dispositivo 13, cuyo movimiento alternativo lo comunica directamente al husillo en cuestión que a su vez actúa sobre el elemento tubular interior 15, que permanece roscado permanentemente al husillo 14. Mediante la manilla 17, que es solidaria al elemento 15, se hace girar al mismo, entonces en virtud de la rosca, según se gira se desplaza la pieza 19, aunque esta última no gire por impedírselo la guía 10, por intermedio de la pieza 21-20.

25.-

30.-

El nº 16 es el terminal exterior de la pieza 15,

BAD ORIGINAL

donde por medio de chaveta o pasador se solidariza con la manilla 17 que se destina para llevar a cabo desplazamientos de la pieza 22.

5.- El nº 18 indica unos rodamientos axiales que facilitan la cómoda manipulación de la manilla 17, siendo 19 el elemento tubular que queda en el exterior. Este elemento tubular se desliza en sus desplazamientos sobre el elemento tubular 9, el cual no gira, simplemente se desplaza.

10.- Con el nº 20 se indica un soporte que a modo de abrazadera se fija sobre la pieza 19. Este soporte concluye en la parte 21 que se desliza sobre el eje guía 10.

15.- El nº 22 puede representar, indistintamente la pieza que se quiere mecanizar y que por ello se coloca sobre este dispositivo para determinar sobre ella dos movimientos perpendiculares, también puede ser un soporte sobre el cual se fija la pieza a mecanizar.

20.- Se hace mención especial de que el eje geométrico del husillo 14 y de todo el dispositivo desplazable 20, no tiene que ser, forzosamente, perpendicular a la mesa y a su plano de deslizamiento, ya que en ciertos casos interesará dotarle de un ángulo de inclinación determinado.

25.- En cuanto a las aplicaciones de esta mesa, pueden ser muy diversas, no sólo es muy indicada para máquinas de pulido y desbarbado, sino también para otras máquinas de mecanizado de madera, metales ligeros etc.

30.- Se comprenderá fácilmente, después de observar los dibujos y la descripción precedente que la actual concepción proporciona una construcción sencilla y efectiva, susceptible de poder ser llevado a la práctica con gran facilidad, asegurando la obtención de una manufactura relati

BAD ORIGINAL

vamente barata.

5.-

Este detalle de economía adquiere gran importancia si se considera en los términos de una producción en escala, ya que es evidente que el mercado puede absorber en cantidades muy considerables el objeto que constituye la invención y cualquier pequeño ahorro logrado mediante la aportación de ciertas mejoras durante su fabricación, puede adquirir elevadas proporciones.

10.-

Se reitera, que en el objeto que constituye el actual Modelo, serán susceptibles de introducirse todas aquellas modificaciones de detalle que las circunstancias y la práctica pudieran aconsejar, siempre y cuando que, con las variantes que se introduzcan, no se cambie, altere ó modifique la esencialidad del invento descrito.

15.-

NOTA

Se declara como de propiedad y novedad para todo el territorio español, el contenido de las siguientes:

BAD ORIGINAL

REIVINDICACIONES

5.- 1ª.- Mesa mejorada con doble desplazamiento, que comprende un cuerpo aplanado (1) provisto de unas proyecciones (2) transversalmente caladas y ensartados en guías fijas (3), que permiten el deslizamiento rectilíneo alternativo de dicha mesa (1), cuyo movimiento es generado por un mecanismo impulsor (5) solidarizado con dichos guías estáticos (3), contando además con soportes (4), ensartados en dichas guías estáticos (3) y con posibilidad de deslizar alternativamente en ellas, mediante cuyos soportes se relaciona este conjunto sobre la máquina (11) en la que se ha de aplicar la mesa en cuestión.

15.- 2ª.- Mesa mejorada con doble desplazamiento, según nota 1ª que se caracteriza porque el dispositivo impulsor (5) y las guías (3) se mantienen estáticas, moviéndose únicamente la mesa (1) con desplazamientos rectilíneos alternativos.

20.- 3ª.- Mesa mejorada con doble desplazamiento, según nota 1ª que se caracteriza porque el dispositivo de impulsión (5) cuenta con un eje prolongado al exterior (6) - que enlaza con un apéndice (7) solidario del cuerpo (1) cuyo eje con sus desplazamientos alternativos arrastra la mesa (1).

25.- 4ª.- Mesa mejorada con doble desplazamiento, según nota 1ª y sucesivas, cuya mesa (1) cuenta solidariamente con una proyección perpendicular a modo de eje hueco, - (9) en el que se encuentra axialmente alojado un husillo - (14) constituido por el vástago prolongado al exterior de un mecanismo impulsor (13) que actúa el citado husillo en sentido rectilíneo alternativo y cuyo husillo se encuentra

30.-

BAD ORIGINAL

enlazado con una pieza (15) solidarizada con un elemento -
tubular exterior (19) adaptado a su vez sobre dicho eje -
hueco (9) en el que se desliza arrastrado por los despla-
zamientos del citado husillo (14).

5.-

5ª.- Mesa mejorada con doble desplazamiento, se-
gún reivindicación 4ª, que se caracteriza porque sobre el
elemento deslizante (19), bien sea directamente, bien sea
por medio de una disposición complementaria (22) se retie-
nen las piezas a mecanizar que se mueven siguiendo direc-
10.- nes perpendiculares arrastradas por el elemento deslizan-
te (19).

6ª.- "MESA MEJORADA CON DOBLE DESPLAZAMIENTO".

15.-

Todo ello conforme se describe y reivindica en -
la presente memoria que consta de DIEZ hojas, escritas a -
máquina, por una sola de sus caras y dibujos que la ilus-
tran.

Madrid, 12 de Febrero de 1.977

E. GONZALEZ VAGAS
P. P.

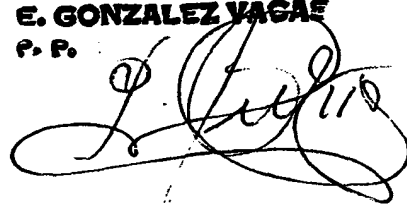


Figura 1ª

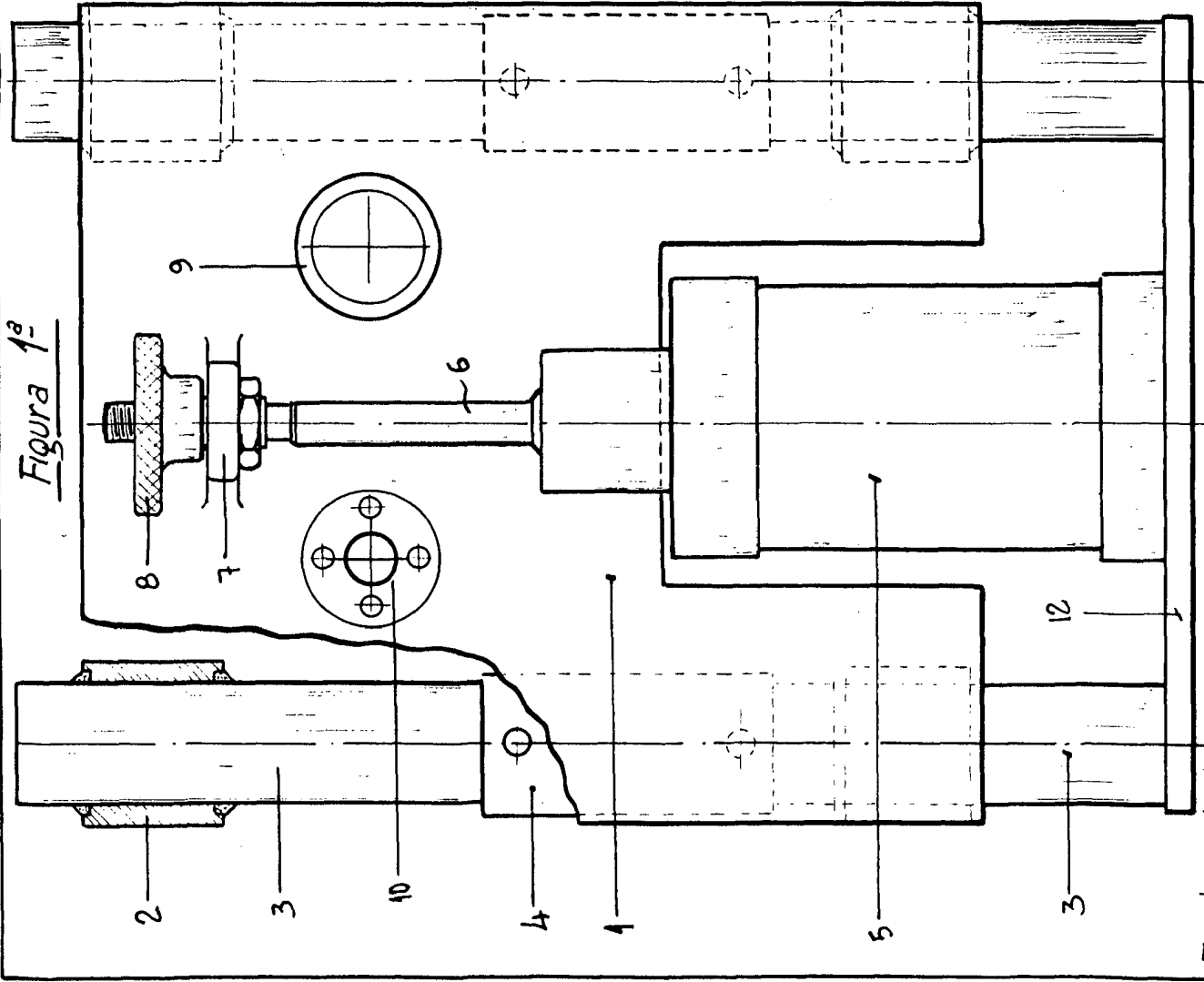
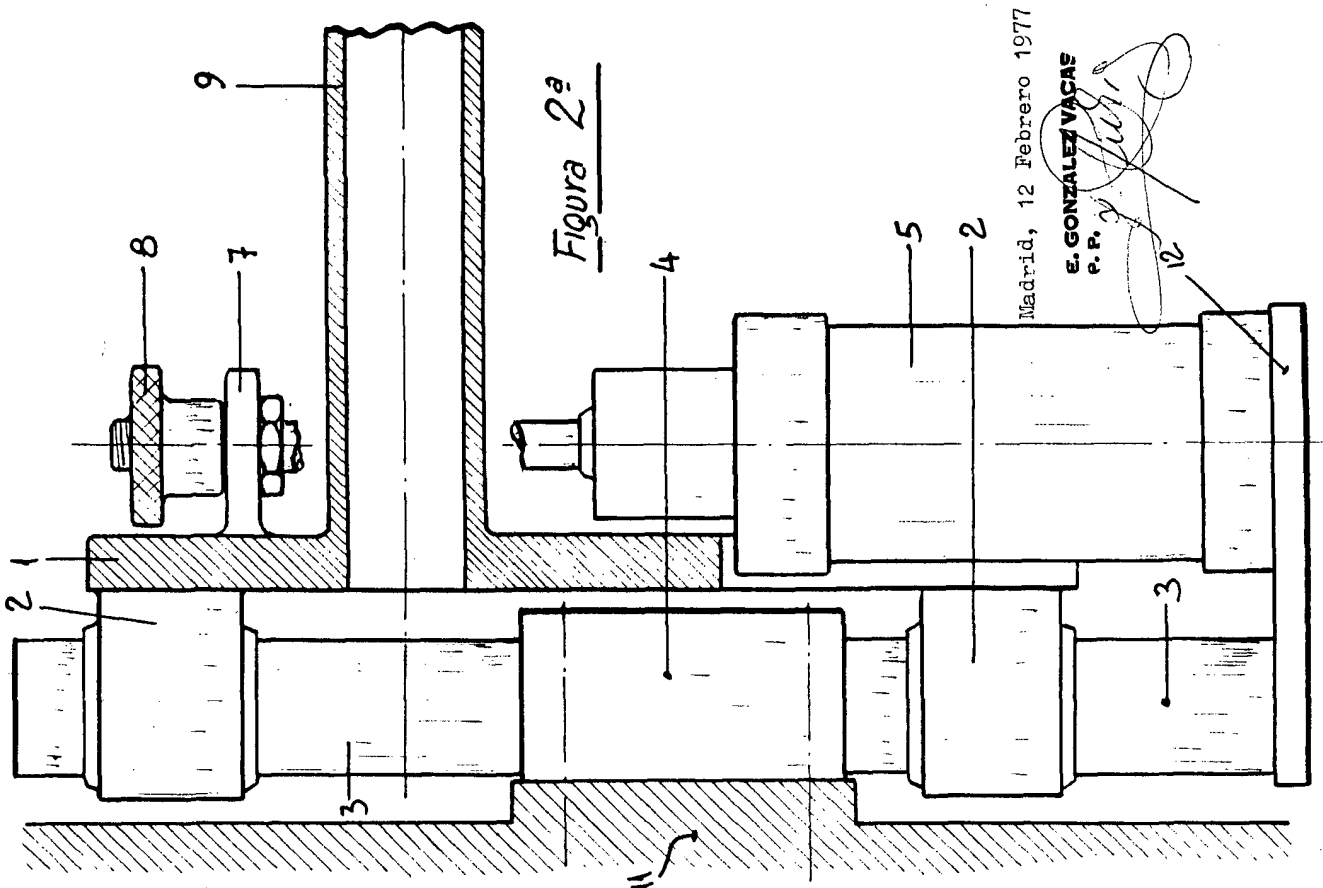


Figura 2ª



Madrid, 12 Febrero 1977

E. GONZALEZ VACAS
P. P.

Escala variable

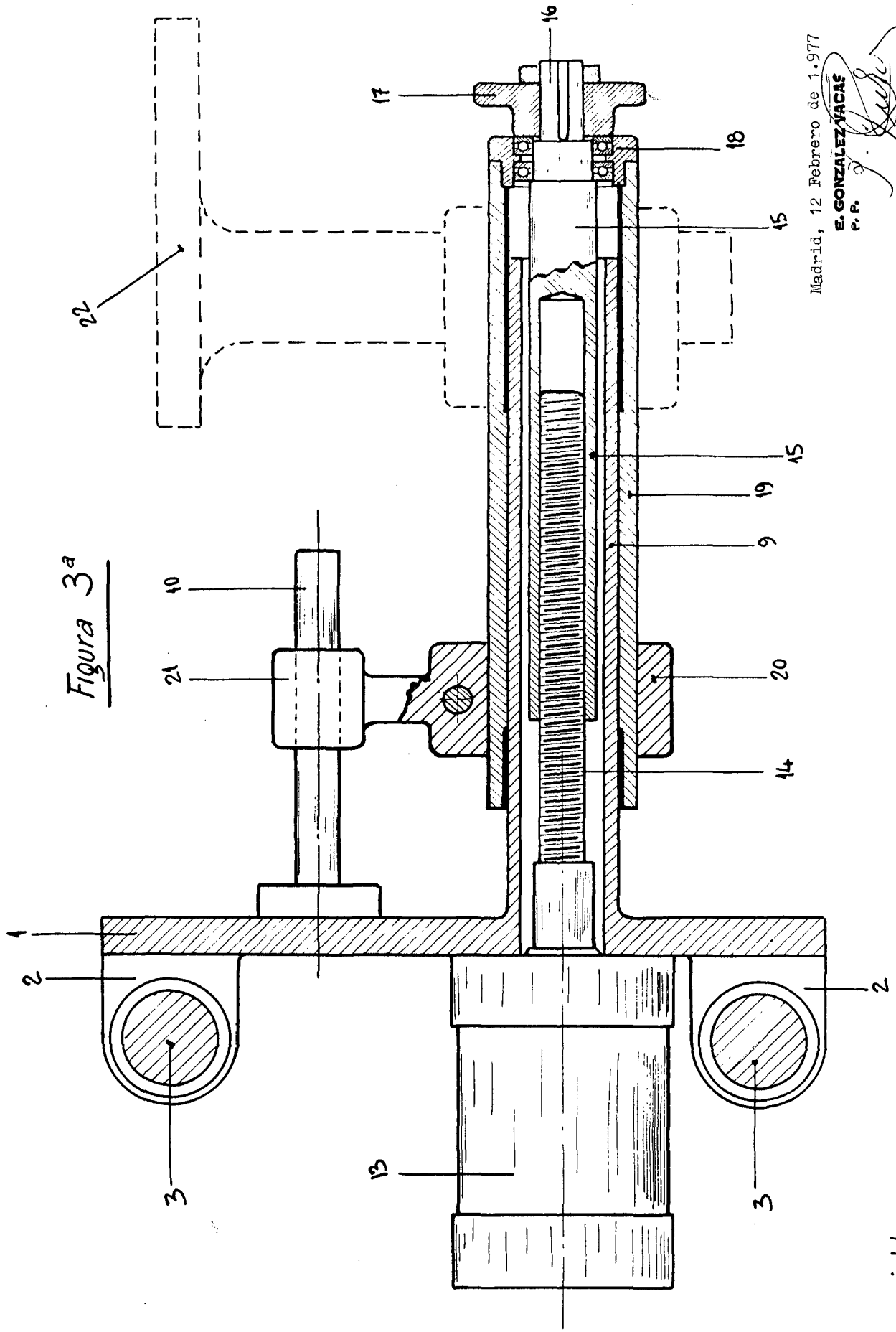


Figura 3ª

Madrid, 12 Febrero de 1.977

E. GONZALEZ YACAS
P.P.

Escala variable