



⑩ ES ⑪ 226388 ⑩ Y  
②①  
②② FECHA DE PRESENTACION  
12 FEB. 1977

MODELO DE UTILIDAD



③① PRIORIDADES:  
③② NUMERO ③③ FECHA ③④ PAIS

④⑦ FECHA DE PUBLICIDAD ⑤① CLASIFICACION INTERNACIONAL  
A23M

⑤④ TITULO DE LA INVENCIÓN  
"DISPOSITIVO CORTADOR DE TALLOS PARA CHAMPIÑONES Y SIMILARES".

⑦① SOLICITANTE (S)  
TOMAS MARRODAN MARTINEZ.

DOMICILIO DEL SOLICITANTE  
LODOSA (Navarra).

⑦② INVENTOR (ES)

⑦③ TITULAR (ES)

⑦④ REPRESENTANTE  
D. MIGUEL FERNANDEZ-LOAYSA PINZON.

MC/dg/ 6.198

1                   La presente memoria descriptiva tiene como  
fin la declaración del objeto sobre el cual ha de recaer el pri-  
vilegio de explotación industrial y comercial exclusivo en el  
territorio nacional de un Modelo de Utilidad de acuerdo con la  
5                   vigente Legislación sobre Propiedad Industrial que, como el e-  
nunciado indica, se trata de "DISPOSITIVO CORTADOR DE TALLOS PA-  
RA CHAMPIÑONES Y SIMILARES".

10                   La presente invención tiene por objeto un  
dispositivo cortador para cortar el tallo de los champiñones y  
en general de cualquier clase de setas, el cual dispositivo ha  
sido estudiado de acuerdo con unas características constructivas  
y funcionales que le hacen especialmente adecuado para la función  
a la que está destinado, cual es el corte del tallo de los pro-  
ductos mencionados con un máximo aprovechamiento y desalojo de  
15                   las partes ya clasificadas.

20                   En esencia dicho dispositivo objeto de la  
invención consiste en un disco giratorio que tiene practicadas  
en el borde periférico una serie de escotaduras triangulares,  
yendo dicho disco sobre un transportador de salida con interpo-  
sición entre ambos de tres rampas que se inician por debajo de  
la zona periférica escotada de aquel disco, para terminar sobre  
respectivas secciones longitudinales del transportador, en el  
inicio de dos de cuyas rampas van dispuestas sendas cuchillas,  
en tanto que correspondiendo al inicio de la otra va un elemen-  
25                   to de tope extractor.

30                   Esta realización permite colocar indisconti-  
nuamente los productos en las escotaduras del citado disco, para  
ser llevados en un transporte circular durante el cual sufren  
dos cortes sucesivos del tallo, desalojándose las partes que re-  
sulten al transportador de salida que las saca ya clasificadas.

1                   Con ésto, es de comprensión lógica que dicho dispositivo preconizado ofrece una gran capacidad operativa de producción, ya que los productos pueden ser alimentados de una forma continuada sin interrumpir en absoluto el funcionamiento.

5                   Y por otra parte, el desalojo clasificado de las partes o trozos resultantes de los productos facilita las sucesivas operaciones a realizar, además del consiguiente ahorro de tiempo y mano de obra que ello determina, lográndose un perfecto aprovechamiento de los productos, con un alto nivel de calidad en el corte que favorece a la mejor presentación comercial de tales productos.

10                   Y todo ello conseguido en una realización estructural muy simple y fácil de montar, que deja un cómodo acceso a la máquina en lo que se refiere a la alimentación de productos, así como la posterior recogida de las partes de éstos, resultando, a pesar de todo, de una gran fiabilidad de funcionamiento en el desarrollo de la función prevista, con reducidísimo coste de mantenimiento.

15                   Para comprender mejor la naturaleza del invento en el plano adjunto hacemos una representación esquemática de su utilización, no siendo en absoluto limitativa y susceptible por ello de las modificaciones accesorias que no alteren las características esenciales.

20                   La figura 1 es una perspectiva esquemática del dispositivo cortador que se preconiza.

25                   De conformidad con la invención, y según la realización representada, el dispositivo cortador en cuestión consiste en un disco (1) giratorio, el cual en su borde periférico tiene practicadas una serie de escotaduras (2) de forma triangular, que están destinadas para recibir los productos (chan

30

1 piñones) que se colocan en ellas con el tallo hacia abajo asen-  
tando la cabeza sobre la cara superior del disco a ambos lados  
de la correspondiente escotadura (2), yendo dichas escotaduras  
5 (2) distribuídas regularmente en todo el desarrollo circunferen-  
cial del disco (1).

La forma triangular de las escotaduras (2)  
está prevista así para que en ellas puedan colocarse champiñones  
(setas) de cualquier tamaño, de modo que los más pequeños pene-  
tran más hacia el centro del disco (1), mientras que los gran-  
10 des quedan más hacia la periferia, pero pudiéndose colocar todos  
con igual facilidad.

Dicho disco (1) va montado en posición hori-  
zontal y a un nivel inferior de él va una cinta transportadora,  
interponiéndose entre ambas tres rampas acanaladas (5, 8 y 10),  
15 que se inician en la proximidad del citado disco (1) en respecti-  
vos puntos del desarrollo circular de éste, con una anchura igual  
o algo mayor que la profundidad de las escotaduras (2), y que  
terminan sobre el referido transportador inferior correspondien-  
do respectivamente sobre sendas secciones longitudinales canali-  
20 zadas (6, 9 y 11) del mismo.

Entre cada una de las rampas (5) y (8) y el  
disco (1) van dispuestas sendas cuchillas (4) y (7), de las cua-  
les la cuchilla (4) corta una parte inferior del tallo del fru-  
to, midiendo desde el extremo inferior del mismo sin que influya  
25 para ello la longitud total o tamaño del fruto en cuestión, en  
tanto que la cuchilla (7) es regulable en altura, para el corte  
del tallo dejando de él la longitud que interese con vistas a la  
presentación comercial del producto.

Y por otra parte, en la zona donde se inicia  
30 la rampa (10) se halla dispuesto un elemento de tope (12), el

1 cual presenta un contorno lateral inclinado hacia la periferia del disco (1), de forma que cuando los frutos (champiñones) topan con él en el avance giratorio son obligados a salir hacia la periferia.

5 Todo ello así dispuesto, en el funcionamiento operativo del dispositivo pueden distinguirse varias zonas útiles, siendo el funcionamiento el siguiente:

10 En una primera zona de alimentación (3) el disco (1) presenta a la persona operaria ( o en su caso al alimentador automático) las escotaduras (2) limpias para poder colocar los frutos en ellas, y a medida que van siendo colocados los frutos son arrastrados hacia la cuchilla (4), la cual corta la parte más baja del tallo, que es desechable, cuya parte cae por la rampa (5) a la sección de desechos (6) del transportador inferior.

15 El fruto ya limpio, sigue montado en el disco (1) y llega a la cuchilla (7), la cual corta el tallo a una longitud constante regulada de antemano, cayendo el tallo cortado por la rampa (8) a la sección de tallos (9) del transportador, continuando la cabeza en el disco (1), hasta que topa con el extractor (12) que la obliga a caer por la rampa (10) a la correspondiente sección (11) del transportador de salida.

25 La descripción se ha hecho con relación a una sola unidad de corte, pero hay que advertir que el dispositivo puede de igual manera estar constituido con varias de dichas unidades sobre un transportador de salida único para todas ellas, variando la longitud de éste en función del número de las mismas.

30 Descrita suficientemente la naturaleza del presente invento, así como su realización industrial, sólo cabe

añadir que en su conjunto y partes constitutivas es posible introducir cambios de forma, materia y disposición en cuanto tales alteraciones no supongan variación sustancial del mismo.

El solicitante, al amparo de los Convenios Internacionales sobre Propiedad Industrial, se reserva el derecho de extender esta demanda a los países extranjeros si fuera posible reivindicando la misma prioridad de la presente solicitud.

N O T A :

El Modelo de Utilidad que se solicita como nuevo en España por veinte años, de acuerdo con la vigente Legislación sobre Propiedad Industrial, deberá recaer sobre "DISPOSITIVO CORTADOR DE TALLOS PARA CHAMPIÑONES Y SIMILARES", en todo de acuerdo con las siguientes

R E I V I N D I C A C I O N E S :

1.- Dispositivo cortador de tallos para champiñones y similares, caracterizado porque está constituido por un disco horizontal giratorio, el cual posee abiertas en su borde periférico una distribución de escotaduras triangulares, yendo por debajo de dicho disco tres rampas acanaladas que se inician en respectivos puntos correspondiéndose con la zona periférica escotada del mismo, para terminar cada una de ellas sobre una respectiva sección longitudinal de un transportador inferior en el inicio de cuyas rampas van dispuestas respectivamente sendas cuchillas en dos de ellas y un elemento de tope extractor en la otra, de forma que los productos colocados en las ranuras del disco sufren, al girar éste, dos sucesivos cortes de tallo, desalojándose las partes resultantes a las secciones correspondientes del transportador inferior, para salir ya clasificadas.

2.- "DISPOSITIVO CORTADOR DE TALLOS PARA

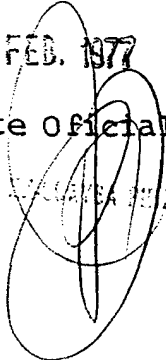
1 CHAMPIÑONES Y SIMILARES".

Según queda sustancialmente descrito en la presente memoria descriptiva que consta de siete hojas mecanografiadas por una sola cara acompañada de sus correspondientes dibujos.

Madrid, 12 FEB. 1977

El Agente Oficial.

ANGEL FERRER VILLARBA JIJON  
P. P.



1

5

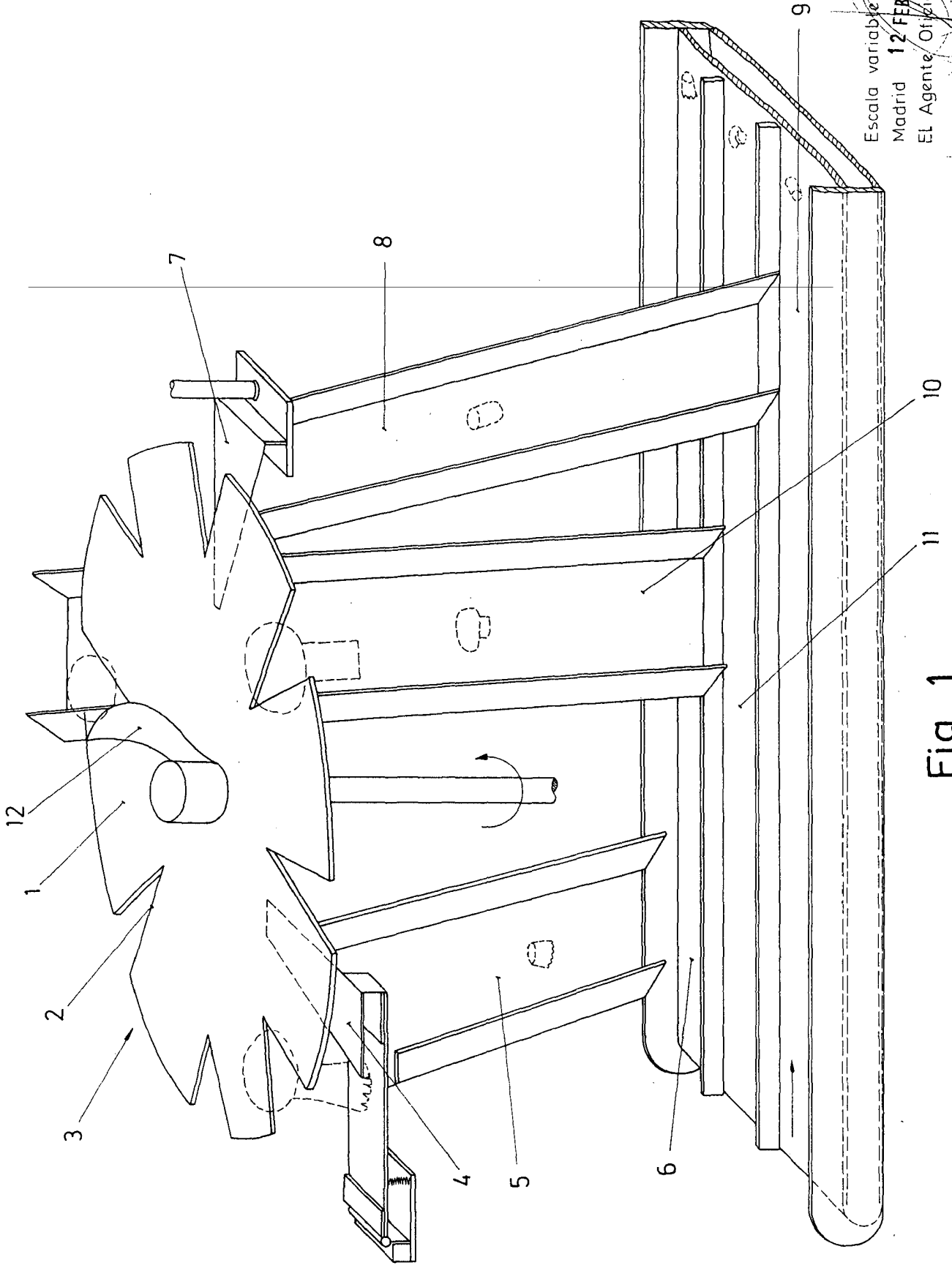
10

15

20

25

30



Escala variable  
Madrid 12 FEB 1977  
El Agente Oficial

Fig. 1