



ESPAÑA

226386

19	ES	11	NUMERO	10	Y
		21			
		22	FECHA DE PRESENTACION		
					12 FEB. 1977

MODELO DE UTILIDAD



30	PRIORIDADES:	31	NUMERO	32	FECHA	33	PAIS
----	--------------	----	--------	----	-------	----	------

47	FECHA DE PUBLICIDAD	61	CLASIFICACION INTERNACIONAL
			A23 B

54 TITULO DE LA INVENCIÓN

"PELADORA DE PATATAS PERFECCIONADA".

71 SOLICITANTE (S)

D. TOMAS MARRODAN MARTINEZ.

DOMICILIO DEL SOLICITANTE

LODOSA (Navarra).

72 INVENTOR (ES)

73 TITULAR (ES)

74 REPRESENTANTE

D. MIGUEL FERNANDEZ-LOAYSA PINZON.

EC/ij/6.196

1 La presente memoria descriptiva tiene como
fín la declaración del objeto sobre el que ha de recaer el privilegio de explotación industrial y comercial, exclusivo en el territorio nacional, de un Modelo de Utilidad de acuerdo con la vigente
5 Legislación sobre Propiedad Industrial que, como el enunciado indica, se trata de "PELADORA DE PATATAS PERFECCIONADA".

 La presente invención se refiere a una máquina peladora de patatas, la cual ha sido perfeccionada de tal forma que logra una realización estructural y unas características funcionales que la hacen particularmente adecuada para el desarrollo
10 de la función a la que está destinada, cual es la de realizar el pelado de los frutos en un proceso continuo y con absoluta independencia del tamaño de los mismos.

 Esta peladora, objeto de la invención, esencialmente está constituida por un grupo de rodillos horizontales giratorios de superficie rugosa dispuestos en una distribución semicilíndrica, y por encima de dichos rodillos unos tubos que se alimentan con suministro de agua para crear una ducha por encima
15 de tales rodillos.

 Con esta realización la máquina peladora resulta de una gran sencillez, muy fácil de montar y de bajo costo de mantenimiento, por cuanto en ella quedan totalmente eliminados toda clase de mecanismos complejos y engorrosos, componiéndose únicamente de elementos de la más alta simplicidad relacionados en
20 una disposición funcional igual de simple.

 Sin embargo todo eso no obsta para que la máquina en cuestión proporcione unas estimables características de funcionamiento, dando lugar a una buena producción, con una buena calidad y presencia final de los frutos con un coste muy aceptable.

 La producción elevada resulta como consecuen-

25

30

1 cia de la operatividad funcional en proceso continuo de que es ca-
paz esta máquina, ya que por sus características admite una alimen-
tación continua de entrada, proporcionando la misma continuidad de
5 para la carga ni para la descarga, y todo ello con una gran efica-
cia en el pelado de los frutos introducidos en ella.

Para comprender mejor la naturaleza del inven-
to, en el plano adjunto representamos (a título de ejemplo meramen-
te ilustrativo y no limitativo) una forma preferente de realiza-
10 ción industrial, a la que nos remitimos en nuestra descripción; so-
bre dicho plano:

La figura 1 es una perspectiva esquemática de
la máquina peladora, objeto de la invención.

De conformidad con la invención, y según la
15 realización representada, la máquina que se preconiza consta de un
grupo de rodillos horizontales (1), los cuales se prevé que sean
de superficie rugosa en alto grado, yendo el conjunto de dichos ro-
dillos (1) repartido en una distribución semicilíndrica, formando
entre todos una especie de canal.

20 Estos rodillos (1) van dispuestos en el inte-
rior de una carcasa envolvente (7), pero montados en ella con posi-
bilidad de giro libre cada uno sobre sí mismo, y relacionados to-
dos ellos con un órgano suministrador de movimiento de giro (2).

De esta forma, dichos rodillos (1) provocan,
25 merced a su movimiento de giro, un continuo roce sobre los frutos
que se echen sobre ellos, consiguiendo de esta manera la elimina-
ción de la piel, así como las protuberancias que dichos frutos pue-
dan presentar, lo cual se realiza de un modo perfecto si los fru-
tos a pelar (patatas) son previamente escaldados para liberar la
30 piel del resto de la parte carnosa.

1 Por encima de los mencionados rodillos (1)
van dispuestos unos tubos (3), los cuales quedan fijados longitudi-
nalmente en la parte superior de la carcasa (7), estando estos tu-
bos (3) provistos de unos agujeros laterales (no apreciables en la
5 representación), de manera que acoplado a ellos un suministro de
agua crean una ducha que incide sobre el cuerpo de la máquina des-
de arriba, merced a la cual los deshechos son arrastrados hacia
una tolva (4) de salida de éstos, al mismo tiempo que se realiza
un lavado continuo de los rodillos (1) y de los frutos.

10 La máquina se completa con una cubierta (8)
de cierre superior que se acopla a la carcasa (7), quedando abier-
tos los extremos del conjunto.

15 Con todo ello esta máquina resulta idónea pa-
ra una alimentación continua de frutos a pelar por la entrada (5),
avanzando dichos frutos hacia la salida (6) empujados por los que
posteriormente van llegando, para salir por dicha salida (6) con
la misma continuidad del suministro en la entrada (5)..

20 Esta máquina tiene su principal aplicación pa-
ra el pelado de patatas, pero fácilmente se comprende que, por su
funcionamiento, igualmente puede ser aplicable para pelar otros
frutos distintos.

25 Descrita suficientemente la naturaleza del
presente invento, así como su realización industrial, sólo cabe
añadir que en su conjunto y partes constitutivas es posible intro-
ducir cambios de forma, materia y disposición, sin salirse del cua-
dro del invento, en cuanto tales alteraciones no supongan varia-
ción sustancial del mismo.

30 El solicitante, al amparo de los Convenios In-
ternacionales sobre Propiedad Industrial, se reserva el derecho de
extender la presente demanda a los países extranjeros, si fuera po

1 sible, reivindicando la misma prioridad de la presente solicitud.

N O T A

5 El Modelo de Utilidad que se solicita por veinte años como nuevo en España, de acuerdo con la vigente Legislación sobre Propiedad Industrial, deberá recaer sobre "PELADORA DE PATATAS PERFECCIONADA", en todo de acuerdo con las siguientes:

R E I V I N D I C A C I O N E S

10 1.- Peladora de patatas perfeccionada, caracterizada porque está constituida por un juego de rodillos de superficie rugosa puestos horizontalmente en una distribución semicilíndrica, los cuales rodillos van relacionados con un mecanismo accionador suministrador de giro, en tanto que correspondientemente a una cierta altura por encima de los mismos se extienden un grupo de tubos destinados a recibir una alimentación continua de agua, estando provistos estos tubos de oportunos orificios para crear
15 una ducha sobre los mencionados rodillos inferiores, de forma que dichos rodillos giratorios ejercen sobre los frutos echados sobre ellos un roce que determina la eliminación de la piel, mientras la ducha de agua va haciendo limpieza y desaloja las peladuras hacia
20 una tolva de deshechos.

2.- "PELADORA DE PATATAS PERFECCIONADA".

25 Según queda sustancialmente descrito en la presente memoria descriptiva que consta de seis hojas, mecanografiadas por una sólo cara, acompañadas de su correspondiente dibujo

12 FEB. 1977

Madrid, a

El Agente Oficial.

MIGUEL FERNANDEZ-LOAYSA PINZON

P. P.



1

5

10

15

20

25

30

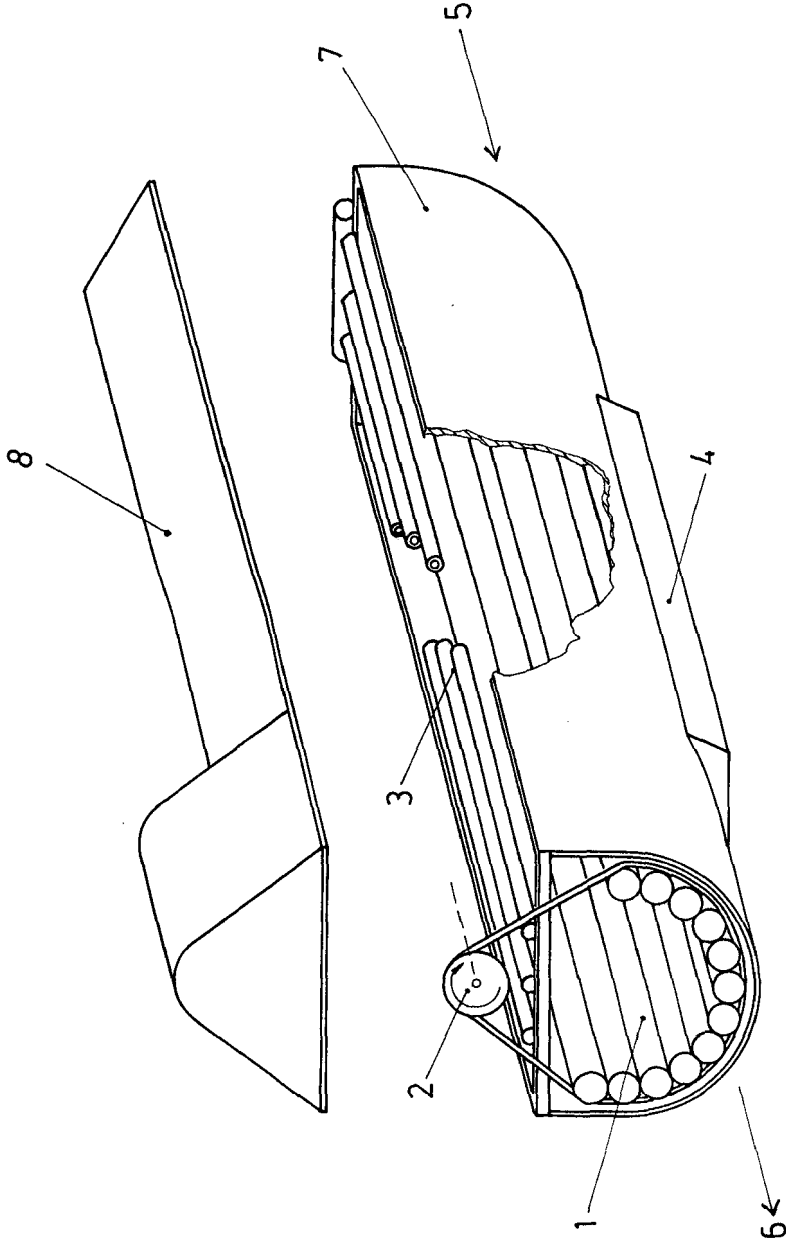


Fig.1

Escala variable

Madrid

El Agente Oficial

MIGUEL PEBREZ MARTINEZ
P. P.