



ESPAÑA

(19) ES	(11) NÚMERO 226384	(10) Y
(21)	(22) FECHA DE PRESENTACION 12 FEB. 1977	

MODELO DE UTILIDAD



(30) PRIORIDADES:	(31) NÚMERO	(32) FECHA	(33) PAIS
-------------------	-------------	------------	-----------

(47) FECHA DE PUBLICIDAD	(51) CLASIFICACION INTERNACIONAL A61F
--------------------------	---

(54) TITULO DE LA INVENCIÓN "ESPALDILLA ORTOPEDICA PERFECCIONADA".

(71) SOLICITANTE (S) D. JOSE LUIS GARCIA MARINO y D. ANTONIO CANO ALVAREZ.

DOMICILIO DEL SOLICITANTE Avda. de Buenavista, 12 -OVIEDO-

(72) INVENTOR (ES)

(73) TITULAR (ES)

(74) REPRESENTANTE D. MIGUEL FERNANDEZ-LOAYSA PINZON.
--

I/am.- 6.163.-

1 la espaldilla preconizada esta formada por un cuerpo principal que
constituye la espaldilla propiamente dicha. De este cuerpo princi-
pal nacen en la parte superior sendas correas que tras describir
un bucle penetran libremente por el interior de sendas conduccio-
5 nes cruzadas en aspa, determinadas en el propio cuerpo principal,
para asomar así los extremos de dichas correas por la zona infe-
rior de este.

Una vez dispuesta la espaldilla según su
correcta posición operativa y pasados los brazos por el interior
10 de los bucles, es suficiente con ejercer el oportuno tiro sobre
los extremos libres de las correas, para que se cierren así los
bucles hasta acoplarse perfectamente a la anatomía de cada usua-
rio, en el logro de una perfecta fijación de la espaldilla median-
te el engarzado de los extremos libres de las correas por la zona
15 anterior del usuario.

Es de ver que esta ingeniosa disposición -
del correaje permite que la citada espaldilla pueda adaptarse de
un modo inmediato y con gran sencillez a cualquier anatomía del
usuario, a la vez que ofrece un perfecto posicionamiento operati-
20 vo del cuerpo principal de la espaldilla, colaborando el cruce
de las correas en la función correctora a la que esta destinada
dicha espaldilla.

Por otra parte es de destacar que en el
nacimiento de ambas correas, se observa un corto tramo elástico,
25 el cual dota de una gran flexibilidad a las citadas corras, permi-

1 tiendo toda clase de movimientos al usuario.

Para comprender mejor la naturaleza del invento en el plano adjunto hacemos una representación esquemática de su utilización, no siendo en absoluto limitativa y susceptible por ello de las modificaciones accesorias que no alteren las características esenciales.

La figura 1 muestra una vista en alzado de la espaldilla preconizada en su posición operativa, representándose esquemáticamente a trazo y punto al usuario.

La figura 2 muestra una vista en perfil de la figura 1.

La figura 3, muestra la sección representada en la figura 1.

La presente invención preconiza una espaldilla ortopédica perfeccionada, para corregir la tendencia a la gibosidad que presentan algunas personas, que esta compuesta por un cuerpo principal (1) o espaldilla, de material preferentemente textil, el cual cuerpo (1) posee un rebordeado (2) en todo su contorno, disponiendo en su superficie sendas ballenas (3) definidas longitudinalmente por el interior del citado cuerpo principal (1).

De la misma forma se puede observar en la parte inferior del cuerpo principal (1) dos anchas tiras cosidas a él, de modo que forman dos conducciones (4) cruzadas en aspa, a través de las cuales discurren libremente sendas correas -

1 (5).

5 Estas correas (5) estan constituidas por un tramo elástico (6), unido a la parte superior del cuerpo principal (1), seguido de otro acolchado (7) y rematando en sendos - tramos (14) de correa propiamente dicha, de los cuales, al menos uno de ellos presenta en un dispositivo de engarce (8).

10 El mencionado dispositivo de engarce - (8) esta preferentemente formado por un marco en "U" (9) que presenta en sus laterales sendos remetidos (10), los cuales sirven - de base de giro a una chapa monopieza (11) con dos punzones (12) en correspondencia con otra chapa (13), basculante y protectora, dispuesta en los extremos del marco (9).

15 Las citadas correas (5) definen una configuración a modo de bucles al introducirse libremente por las conducciones (4), para asomar así los extremos de dichas correas por las zonas inferiores de estas.

20 De esta forma una vez introducidos los brazos por el interior de los bucles y dispuesta la espaldilla en su correcto posicionado operativo, es suficiente con ejercer el oportuno tiro sobre los extremos libres de las correas (5), para así cerrar los bucles hasta el acoplamiento perfecto a la anatomía del usuario, siendo por tanto el uso de la espaldilla preconizada de carácter universal; lográndose su fijación definitiva al engarzar, sobre la parte anterior del usuario, los extremos de las -
25 correas (5) por medio del dispositivo de engarce (8), en el logro

1 de esta manera de un perfecto posicionado operativo de la espaldilla.

5 Descrita suficientemente la naturaleza del presente invento, así como su realización industrial, sólo cabe añadir que en su conjunto y partes constitutivas es posible - introducir cambios de forma, materia y disposición en cuanto tales alteraciones no supongan variación sustancial del mismo.

10 El solicitante, al amparo de los Convenios Internacionales sobre Propiedad Industrial, se reserva el derecho de extender esta demanda a los países extranjeros, si fuera posible, reivindicando la misma prioridad de la presente solicitud.

N O T A

15 El Modelo de Utilidad que se solicita como nuevo en España, por veinte años, de acuerdo con la vigente Legislación, deberá recaer sobre "ESPALDILLA ORTOPEDICA PERFECCIONADA", en todo de acuerdo con las siguientes:

R E I V I N D I C A C I O N E S

20 1.- Espaldilla ortopédica perfeccionada caracterizada porque esta constituida por un cuerpo principal, o espaldilla propiamente dicha, del que surgen superiormente sendas correas que tras describir una curvatura a modo de bucle se introducen a continuación por el interior de sendas conducciones en -
25 aspa, definidas en el propio cuerpo principal, para asomar por la zona inferior de este; de modo que al tirar de los extremos libres

1 de las citadas correas, se produce el ajuste de los bucles a la
concreta anatomía de cada usuario, realizándose la definitiva fi-
jación de la espaldilla, en su posición operativa, mediante un
engarzado que, por la zona anterior del usuario se verifica entre
5 los extremos de las correas.

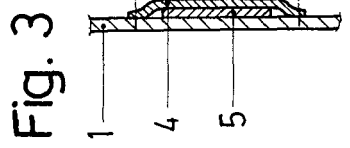
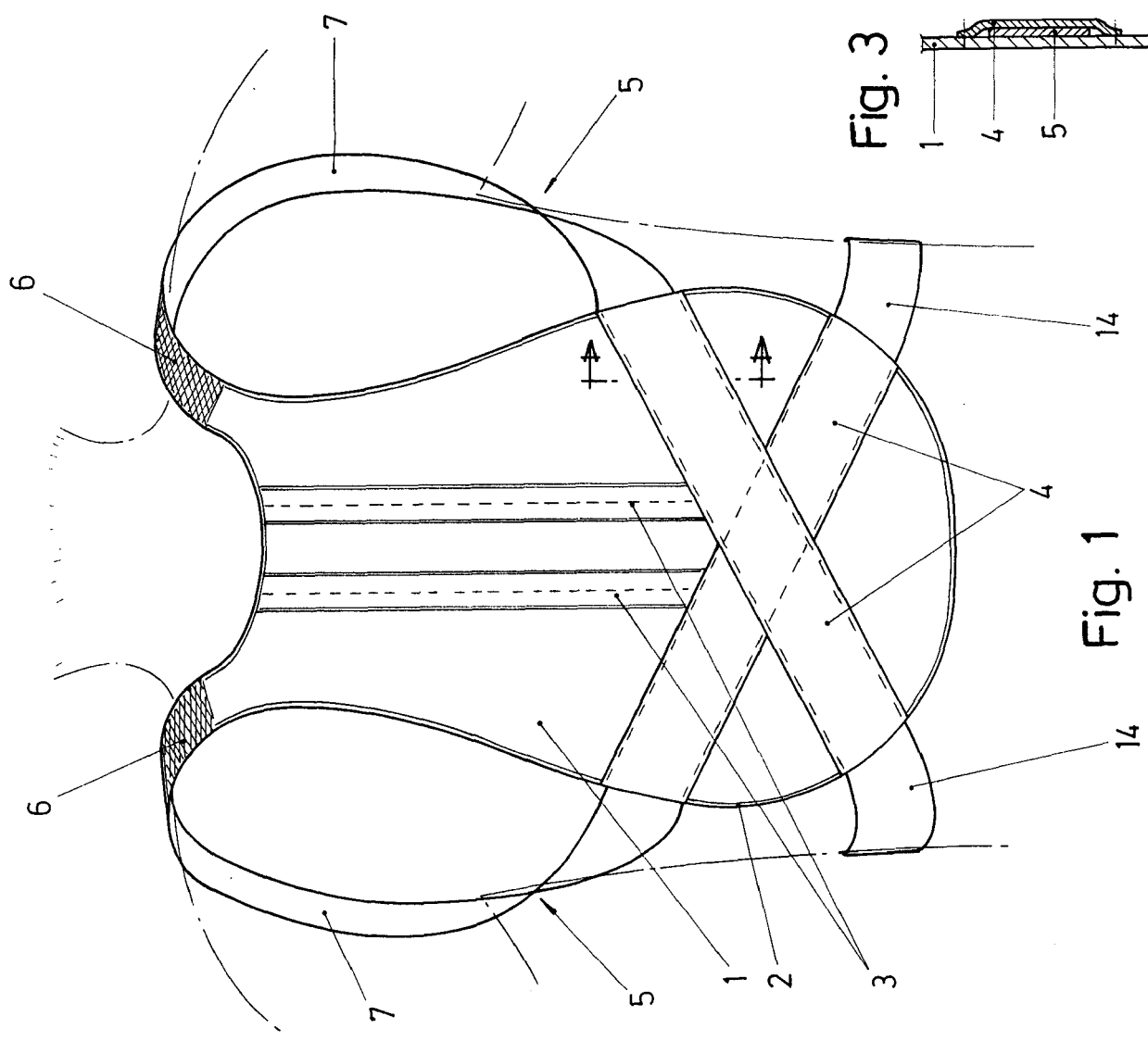
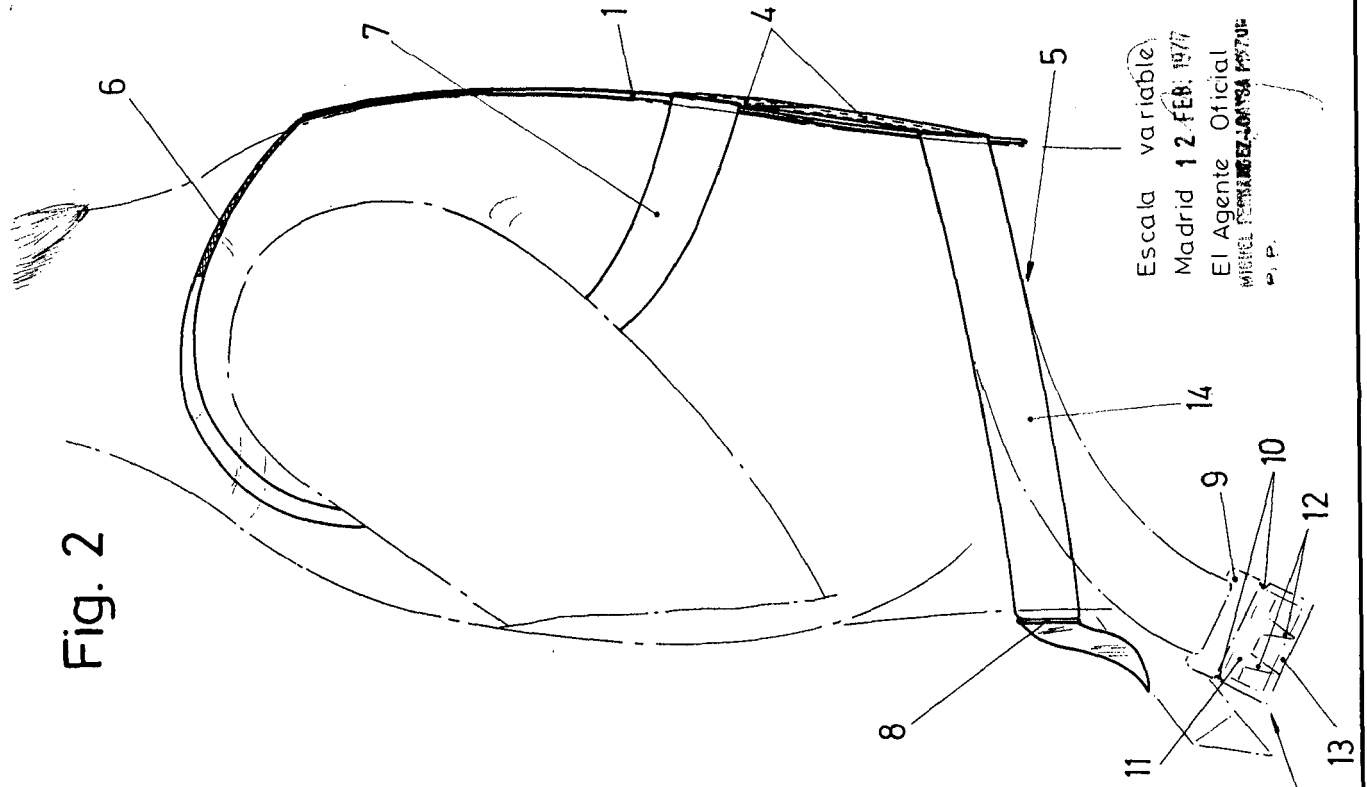
2.- Espaldilla ortopedica perfeccionada,
en todo de acuerdo con la anterior reivindicación, caracterizada
porque las correas presentan un primer tramo elástico, seguido de
otro acolchado, rematando en sendos tramos de correa propiamente
10 dicha, de los cuales, al menos uno de ellos presenta en su extremo
un dispositivo de engarce.

3.- "ESPALDILLA ORTOPEDICA PERFECCIONA-
DA".

15 Según queda sustancialmente descrito en
la presente memoria descriptiva que consta de siete hojas mecano-
grafiadas por una sola cara acompañada de sus correspondientes di-
bujos.

Madrid, 12 FEB 1977

El Agente Oficial.
20 MIGUEL FERNANDEZ LOAYSA PINZON
P. P.



Escala variable
Madrid 12 FEB. 1977
El Agente Oficial
MIGUEL FERNANDEZ-JONSA PATUO
S. P.