



ESPAÑA

BAD ORIGINAL

| | | | | | | | |
|----|----|----|-----------------------|----|--------|----|---|
| 19 | ES | 11 | NUMERO | 21 | 226380 | 10 | Y |
| | | 22 | FECHA DE PRESENTACION | | | | |

MODELO DE UTILIDAD

| | | | | | |
|----|--------------|--------|-------|----|------|
| 30 | PRIORIDADES: | 32 | FECHA | 33 | PAIS |
| | 31 | NUMERO | | | |
| | - - | | - - | | - - |

| | | | |
|----|---------------------|----|-----------------------------|
| 47 | FECHA DE PUBLICIDAD | 51 | CLASIFICACION INTERNACIONAL |
|----|---------------------|----|-----------------------------|

54 TITULO DE LA INVENCIÓN

"Disposición de retención para la reglilla de mando de persianas orientables"

71 SOLICITANTE (S)

PRODUCTOS NACIONALES, S.A. (PRONASA)

DOMICILIO DEL SOLICITANTE

Finestrelles, 72, BARCELONA

72 INVENTOR (ES)

- -

73 TITULAR (ES)

74 REPRESENTANTE

M. Curell Suñol

R-3989-18

BAD ORIGINAL

MODELO DE UTILIDAD

por VEINTE años

5. solicitado en España a favor de FÁBRICAS NACIONALES, S.A. (FINANSA), de nacionalidad española, domiciliada en calle Finestrelles, núm. 72-74, Barcelona, por "Disposición de retención para la reglilla de mando de persianas orientables". - - - - -

MEMORIA DESCRIPTIVA

10. La presente invención se refiere a una disposición de retención para la reglilla de mando de persianas orientables, o sea las compuestas por lamas tubulares dotadas en cada extremo de una tapa de cierre y de accionamiento dotada de un pivote de giro, una de cuyas tapas posee asimismo un tetón para acoplamiento articulado en la reglilla para el 15. mando simultáneo del conjunto de las lamas en las fases de apertura y de cierre. - - - - -

20. Hasta el momento la retención del acoplamiento articulado entre la reglilla de mando y el tetón de las tapas correspondientes se ha llevado a cabo mediante una arandela elástica de retención que, clavándose en el material del

tetón, actúa de tope para la reglilla impidiendo su salida al tiempo que permite su articulación e, incluso, una ligera fricción. Esta disposición, satisfactoria en cuanto atañe a su aspecto mecánico, no lo es en lo que concierne a sus aspectos de resistencia a los agentes atmosféricos y de ornamentación, dado que la lámina de acero con que está fabricada la arandela es oxidable y el diseño de la misma es puramente funcional, con lo que al cabo de un tiempo de exposición a la intemperie el aspecto de dicha disposición es lamentable, produciéndose manchas de óxido en la tapa e incluso la inutilización de la arandela. - - - - -

Con el fin de solventar la situación y mejorar la relación de acoplamiento entre lama y reglilla, se ha ideado la disposición objeto de esta invención, la cual, esencialmente, se caracteriza porque está constituida por un tetón hueco solidario a cada una de las tapas de cierre del extremo correspondiente al mando de las lamas, dimensionado para pasar a través del orificio correspondiente de la reglilla de mando simultáneo del conjunto de lamas, cuyo tetón comprende un saliente para la retención de dicha reglilla. - -

De acuerdo con la invención, el saliente para la retención de la reglilla está constituido por un bordón periférico de sección adecuada para permitir la introducción del tetón en el orificio correspondiente de la reglilla e

impedir la salida de la misma. - - - - -

5. Según un perfeccionamiento, también comprendido en la invención, el tetón está ranurado axialmente para conferir al mismo mayor elasticidad en sentido radial, alcanzado tales ranuras una extensión que se inicia en el borde libre del tetón y puede llegar hasta las proximidades del entronque del mismo con la tapa, comprendiendo siempre el referido bordón periférico. - - - - -

10. También, según la invención, el tetón es susceptible de ser cerrado por su extremo libre mediante una tapa que se retiene a presión en el citado bordón periférico y que actúa de tope para con la reglilla, constituyendo, en este caso, el saliente de retención. - - - - -

15. Asimismo, de acuerdo con la invención, el tetón es susceptible de ser cerrado por su extremo libre mediante una tapa que se retiene a presión en un rebaje periférico exterior del tetón y que actúa de tope para con la reglilla, constituyendo, en este caso, el saliente de retención. - -

20. Finalmente, también según la invención, el tetón es susceptible de ser cerrado por su extremo libre mediante un tapón cuyo vástago se aloja en la cavidad del tapón y la valona actúa de tope para con la reglilla, constituyendo, en este caso, el saliente de retención. - - - - -

Otros objetos y características de la invención se irán dando a conocer en detalle a lo largo de la descripción que sigue, haciendo referencia a los dibujos ilustrativos que la acompañan. En los dibujos: - - - - -

5. Figura 1, representa, vistos en perspectiva, unos extremos de lamas dotados de la disposición según la invención para acoplamiento articulado a una reglilla de mando.-

Figura 2, es un detalle, en sección, de la disposición formada por un tetón con bordón periférico. - - - -

10. Figura 3, es un detalle, en sección, de una disposición dotada de un tetón con ranuras axiales, susceptible de ser cerrado con un tapón. - - - - -

Figura 4, es un detalle, en sección, de una disposición formada por un tetón con tapa de cierre inserta a presión sobre el bordón periférico. - - - - -

15. Figura 5, es un detalle, en sección, de una disposición formada por un tetón con tapa de cierre inserta a presión en un rebaje periférico. - - - - -

Figura 6, es un detalle, en sección, de una disposición formada por un tetón dotado de un tapón inserto a presión en el interior del tetón. - - - - -

20. Las lamas orientables 1 de persianas, concretamente las de tipo tubular con ambos extremos cerrados por unas ta-

BAD ORIGINAL

pas 2 al efecto, con encajes de penetración, son gobernadas por un tetón 3 derivado de la tapa y articulados en la reglilla de mando 4 provista de un orificio. Estas tapas 2 poseen un pivote 6 en funciones de eje de giro con respecto a un mo-
5. tante lateral fijo de la persiana. - - - - -

El tetón 3, en su realización corriente, adolece de ciertos inconvenientes para la práctica de sus funciones y para su duración, por lo que en la presente invención se aportan unas novedades que solventan tales inconvenientes.-

10. El tetón 3 es hueco y, según figuras 2 a 4, posee un reborde extremo saliente 7, y en el caso de figuras 3 y 4 presenta unas ranuras axiales 8, que confieren elasticidad al tetón, facilitando la penetración del mismo en el orificio 5 de la reglilla 4, de modo que dicho tetón 3 se comprime y
15. puede penetrar en el orificio, emergiendo el reborde para retener la reglilla 4 al expansionarse el tetón por efecto elástico. Se prevé la aplicación de una tapa 9 con resalte anular entrante apto para insertarse debajo del citado reborde saliente, con lo que se mejora el aspecto del conjunto

20. El mismo tetón 3 de las figuras 3 y 6, permite otra solución que consiste en la penetración a presión elástica de un tapón 10, con cabeza 11 que tapa el conjunto. - - - -

En la figura 5, se muestra un tetón 4 hueco que tiene reborde entrante 12, estando en combinación con una

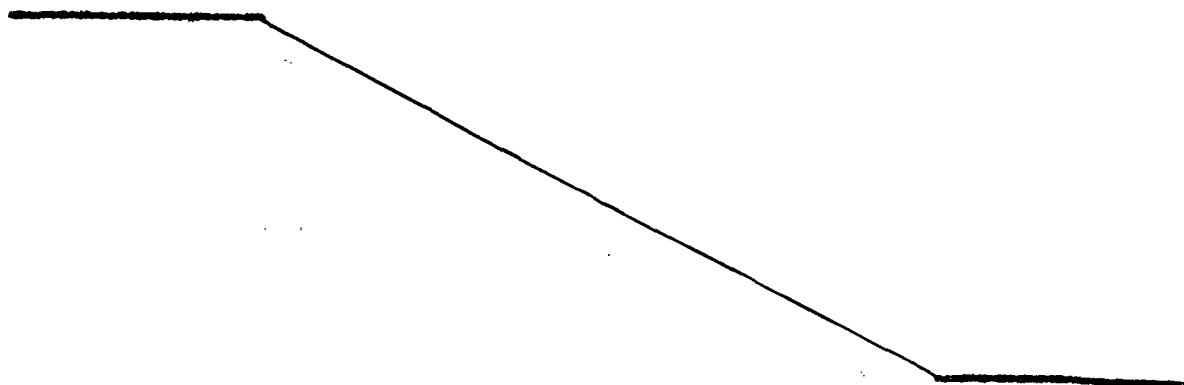
tapa 9 dotada de un resalte anular 13, de modo que dicha tapa se inserta a presión elástica hasta que dicho resalte 13 se sitúa debajo del reborde 12 que lo retiene. - - - - -

5. En la tapa 2 para lama 1, hay un resalte 14 alrededor del tetón 4 con el fin de facilitar los movimientos de la regilla 4. - - - - -

10. En las diversas soluciones expuestas, formando parte de una misma idea, se consigue un perfecto acoplamiento entre una tapa de lama y la regilla de mando, con eficacia y duradero funcionamiento. - - - - -

15. Describas convenientemente las características de la invención, se hace constar que en la misma podrán introducirse cuantas variantes de detalle pueda aconsejar la experiencia, siempre que con ello no se modifique la esencialidad de la misma. - - - - -

A los efectos consiguientes se declaran de novedad, propiedad y utilidad para España, sus territorios y plazas de soberanía, las siguientes reivindicaciones:



REIVINDICACIONES

5. 1.- Disposición de retención para la reglilla de mando de persianas orientables, caracterizada porque está constituida por un tetón hueco solidario a cada una de las tapas de cierre del extremo correspondiente al mando de las lamas, dimensionado para pasar a través del orificio correspondiente de la reglilla de mando simultáneo del conjunto de lamas, cuyo tetón comprende un saliente para la retención de dicha reglilla. - - - - -

10. 2.- Disposición de retención para la reglilla de mando de persianas orientables, según la anterior reivindicación, caracterizada porque el saliente para la retención de la reglilla está constituido por un bordón periférico de sección adecuada para permitir la introducción del tetón en el orificio correspondiente de la reglilla e impedir la salida de la misma. - - - - -

15.

20. 3.- Disposición de retención para reglilla de mando de persianas orientables, según la reivindicación anterior, caracterizada porque el tetón está ranurado axialmente para conferir al mismo mayor elasticidad en sentido radial, alcanzando tales ranuras una extensión que se inicia en el borde libre del tetón y puede llegar hasta las proximidades del entronque del mismo con la tapa, comprendiendo siempre el referido bordón periférico. - - - - -

4.- Disposición de retención para la reglilla de
 mando de persianas orientables, según las reivindicaciones
 2 y 3, caracterizada porque el tetón es susceptible de ser
 cerrado por su extremo libre mediante una tapa que se re-
 tiene a presión en el citado bordón periférico y que actúa
 5. de tope para con la reglilla, constituyendo, en este caso,
 el saliente de retención. - - - - -

5.- Disposición de retención para la reglilla de
 mando de persianas orientables, según la reivindicación 1,
 10. caracterizada porque el tetón es susceptible de ser cerrado
 por su extremo libre mediante una tapa que se retiene a
 presión en un rebaje periférico exterior del tetón y que
 actúa de tope para con la reglilla, constituyendo, en este
 caso, el saliente de retención. - - - - -

6.- Disposición de retención para la reglilla de
 mando de persianas orientables, según la reivindicación 1,
 2 y 3, caracterizada porque el tetón es susceptible de ser
 cerrado por su extremo libre mediante un tapón cuyo vástago
 se aloja en la oquedad del tapón y la valona actúa de tope
 15. para con la reglilla, constituyendo, en este caso, el sa-
 20. liente de retención. - - - - -

7.- "DISPOSICION DE RETENCION PARA LA REGLILLA
 DE MANDO DE PERSIANAS ORIENTABLES". - - - - -

Todo ello conforme se describe y reivindica en

BAD ORIGINAL

- 9 -

la presente memoria que consta de nueve hojas, foliadas y mecanografiadas por una sola de sus caras, y de seis figuras que la ilustran.

MADRID 12 FEB. 1977

P. A. M. CURELL SUÑER



FIG. 1

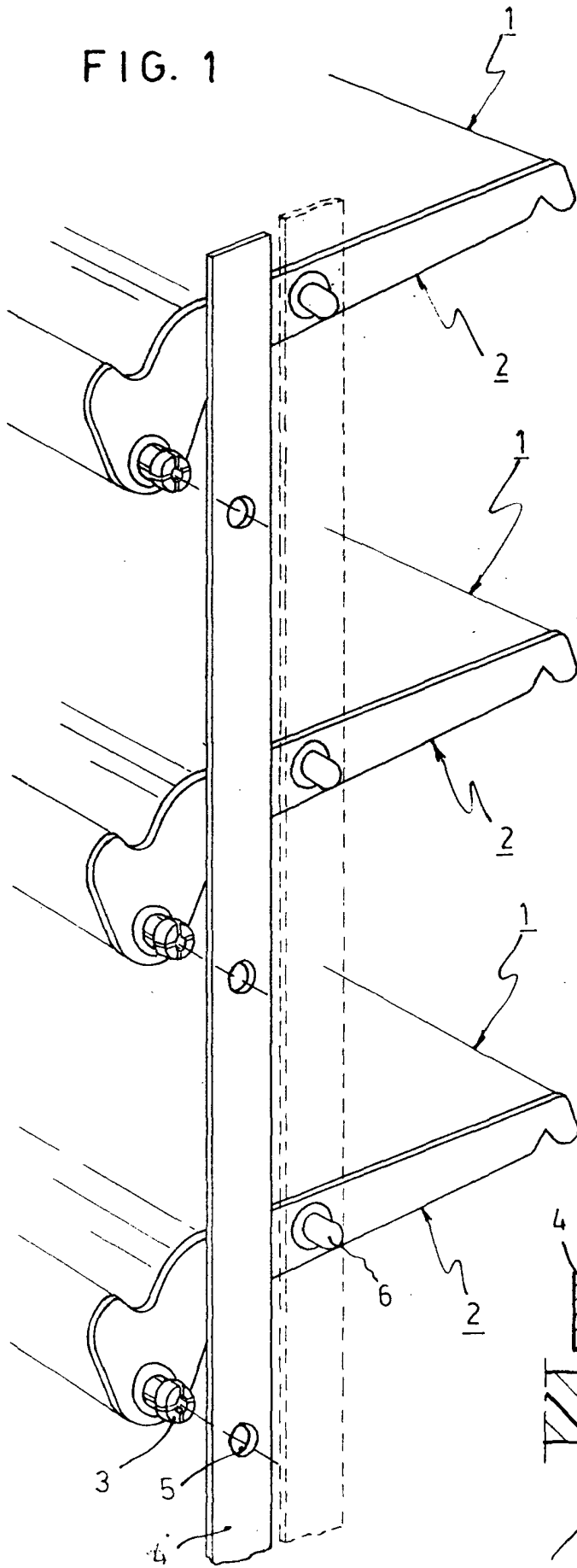


FIG. 2

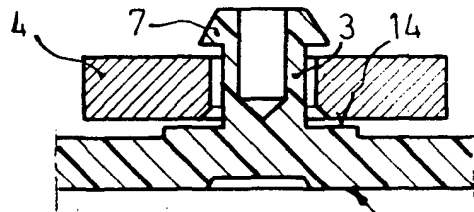


FIG. 3

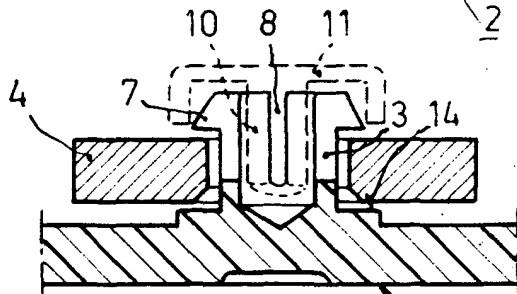


FIG. 4

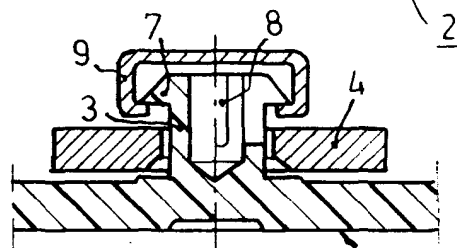


FIG. 5

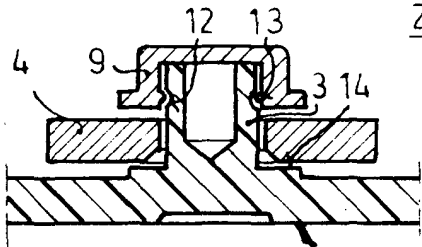
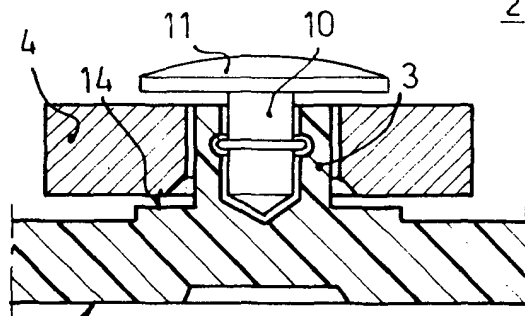


FIG. 6



MADRID 12 FEB. 1977

P. A. M. CURELL SUÑOL

Reichert