



ESPAÑA

19	ES	11	NUMERO	226.375	10	Y
		21				
		22	FECHA DE PRESENTACION	11-2-77		

226.375

MODELO DE UTILIDAD

30	PRIORIDADES:	32	FECHA	33	PAIS
31	NUMERO				
CADUCADO					

47	FECHA DE PUBLICIDAD	61	CLASIFICACION INTERNACIONAL
----	---------------------	----	-----------------------------

54	TITULO DE LA INVENCIÓN
NUEVO DISPOSITIVO PARA LA SUJECION DE SUBSOLADORES Y SIMILARES	

71	SOLICITANTE (S)
AGRUIZ, S.A.	

DOMICILIO DEL SOLICITANTE	
Ctra. Montilla km. 2 - LA RAMBLA (CORDOBA)	

72	INVENTOR (ES)
----	---------------

73	TITULAR (ES)
----	--------------

74	REPRESENTANTE
DON BERNARDO UNGRIA GOIBURU	



1 El Estatuto vigente sobre Propiedad Industrial, de
26 de Julio de 1929, en su texto refundido publicado el 30
de Abril de 1930, establece los caracteres de patentabili-
5 objeto obtener ventajas sobre lo ya conocido, admitiendo
por consiguiente como patentables, las nuevas máquinas, a-
paratos, instrumentos, procesos de fabricación, etc. La am
plitud de conceptos previstos como patentables, ha llevado
al legislador a aclarar (Artº. 46) que la enumeración con-
10 tenida en dicho cuerpo legal es puramente enunciativa y no
limitativa, haciéndola extensiva incluso a los descubrimient
tos de tipo científico (Artº. 47).

15 El Decreto de 26 de Diciembre de 1947, recogiendo
la Orden de 18 de Noviembre de 1935, confirma el criterio
legal de que también serán patentables los instrumentos, ob
jetos, o partes de los mismos, que aporten a la función a
que son destinados, un beneficio o efecto nuevo, y en defin
nitiva que constituyan una mejora sustancial sobre lo anter
riormente conocido.

20 Pues bien, a tenor de lo expuesto, y en base al ar
ticulado que recoge los conceptos expresados, debe conside-
rarse, que la invención a que se refiere la presente memo-
ria, constituye una novedad industrial, con características
y ventajas que la hacen merecedora del privilegio de explo-
25 tación exclusiva que por ella se solicita, premiando así
los méritos de quien aporta a la industria del país una me-
jora efectiva y precisamente comprendida entre las enuncia-
das por la Ley como patentables. (Arts. 46 y 47 en relación
con el 171, en su nueva redacción afectada por la Orden de
30 18 de Noviembre de 1.935).

1 La presente invención, según se expresa en el enunciado de esta memoria descriptiva, se refiere a un nuevo dispositivo para la sujeción de subsoladores y similares.

5 El dispositivo que la invención propone, básicamente, se constituye a partir de unas placas que, a modo de cartelas, disponen por su parte posterior de sendas orejetas centradas taladradas para relacionarse por la inferior de una forma articulada y directa a las barras portaherramientas del tractor, en tanto que a través de la orejeta superior se relacionan asimismo a dichas barras portaherramientas pero con la interposición de unos órganos tensores.

10 Las mencionadas placas a modo de cartelas son solidarias de un travesaño que soporta una pluralidad de pares de pletinas, paralelas entre sí, cada una de las cuales cuenta centrada y extremamente con una acanaladura dispuesta para el paso del subsolador, coadyuvando en esta operación de sustentación un bulón situado en la parte superior del referido subsolador.

20 Entre el anteriormente citado travesaño y la pluralidad de pletinas se prevé la disposición de otras pluralidades de pares de pletinas, abrochadas entre sí por sus respectivas esquinas, previéndose que la pluralidad de pares de pletinas articule en la zona central de estas nuevas pletinas y queden todas atornilladas en el lado opuesto a la articulación.

25 En base de la estructura expuesta para el dispositivo que la invención propone, se consigue una principal ventaja que es la facilidad de colocar los subsoladores a la medida que se desee entre sí; así como facilitar el monta-

1 je y desmontaje de los mismos al ir las placas porta-
subsoladores articuladas por el ya citado bulón, con lo
cual adquiere una gran facilidad de giro para evitar los
obstáculos propios del terreno.

5 Para complementar la descripción que seguidamente
se va a realizar y con el fin de ayudar a la mejor compren-
sión de las características del invento, se acompaña a la
presente memoria descriptiva, formando parte integrante de
la misma, un juego de planos donde se representa lo si-
10 guiente:

Figura 1ª.- Corresponde a una vista en alzado late-
ral de aquella parte del dispositivo que nos ocupa corres-
pondiente a las placas a modo de cartelas que se relacio-
nan de una forma articulada, como más adelante se verá,
15 a las ya citadas barras portaherramientas.

Figura 2ª.- Representa una sección en alzado late-
ral del dispositivo que se comenta, sección practicada por
la parte intermedia donde al travesaño quedan unidas la se-
rie de parejas de pletinas donde se ancla el correspondien-
20 te subsolador.

Por último, la figura 3ª es una vista en planta su-
perior de la zona ilustrada en la figura anterior.

A tenor de las figuras comentadas, el nuevo dispo-
sitivo para la sujeción de subsoladores y similares a que
25 se refiere la presente memoria se constituye a partir de
dos placas, referencia 1, una por cada extremo, iguales
entre sí y soldadas a un perfil que en la figura 1ª se in-
dica con 2. Cada una de estas placas comporta en su parte
posterior dos orejetas dotadas de sendos calados pasantes
30 3 y 4 a través de los cuales dichas placas se relacionan

1 articuladamente a las barras portaherramientas, no repre-
sentadas, del tractor. A través del taladro referenciado
con 3 dichas placas se vinculan directamente a la mencio-
nada barra portaherramienta, en tanto que por el taladro
5 superior indicado con 4 se relaciona asimismo a dichas ba-
rras portaherramientas, pero con interposición de unos -
elementos tensores.

En la figura 1ª puede observarse como el aludido
perfil 2, que es solidario de las placas 1, comporta un
10 cajeado para el perfecto asentamiento del travesaño 5, co-
laborando con el referido perfil 2 otro perfil 6, de idénti-
cas características, entre los cuales se establece un -
nexo de enclavamiento que es determinante, consecuentemen-
te, de la perfecta sujeción del referido travesaño 5.

15 En atención a la figura 2ª se aprecia como el suso-
dicho travesaño 5, entre las zonas de emplazamiento de las
referidas placas 1, recibe en sentido perpendicular el -
acoplamiento de unas planchas 8, que a tal efecto presen-
tan unas acanaladuras o cajeados para acoplarse perfecta-
20 mente a la sección o perfil del travesaño 5 en cuestión.
Para reforzar la unión entre este travesaño 5 y las aludi-
das placas 8 se ha previsto unir lateralmente al repetido
travesaño 5 unas pequeñas pletinas 9 que son atravesadas
por los correspondientes tornillos de aprieto 10 que lle-
25 van a cabo la sujeción entre las placas 8.

Sobre estas placas 8 se han dispuesto las placas 11
portasubsoladores 7, cuyas placas se hallan extremamente
unidas de una forma articulada por mediación del bulón des-
montable que se indica con 12.

30 Dichas placas 11, tal como queda perfectamente refle

1 jado en la figura 3ª, presentan extremamente y de una -
forma central y en sentido longitudinal unas ventanas o
5 huecos 13, precisamente para permitir el paso de los sub-
soladores 7, los cuales quedan perfectamente retenidos en
su posición operante merced a la aplicación del bulón in-
dicado con 14 en la figura 2ª.

En base a la estructura descrita, la ventaja prin-
cipal que dimana del dispositivo que es objeto del presen-
te Modelo de Utilidad radica en la facilidad de colocar
10 los subsoladores 7 a la medida que se desee entre sí, así
como la facilidad de montaje y desmontaje en virtud de que
al ir las placas 11 portasubsoladores 7 articuladas por
el bulón 12 tienen gran facilidad de giro para evitar los
obstáculos propios del terreno.

15 No se considera necesario hacer más extensa esta
descripción para que cualquier persona perita en la mate-
ria comprenda perfectamente la idea que se desea patentar
así como las ventajas que de su realización industrial han
de derivarse.

20 Por todo ello, y para evitar posibles imitaciones,
se presenta esta solicitud, pidiendo la explotación exclu-
siva de la idea descrita, de acuerdo con las consideracio-
nes y puntos que se desea reivindicar, que se concretan en
las páginas siguientes:



1 Hecha la descripción a que se refiere la memoria
que antecede, es preciso insistir en que los detalles de
realización de la idea expuesta, pueden variar, es decir,
5 que pueden sufrir pequeñas alteraciones, basadas siempre
en los principios fundamentales de la idea, que son en esen-
cia los que quedan reflejados en los párrafos de la descrip-
ción hecha. En efecto, el Artículo 48 del Estatuto vigente
sobre Propiedad Industrial, establece como no patentables,
10 en su apartado tercero, "los cambios de forma, dimensiones,
proporciones y materias de un objeto ya patentado" fijando
así el criterio del legislador en el sentido de que paten-
tada una idea que pueda dar lugar a una realidad práctica
e industrializable, nadie podrá apoyarse en ella para, a
15 pretexto de haber introducido ligeras modificaciones, pre-
sentarla como nueva y propia.

Este principio, en cuanto al alcance de la protec-
ción del objeto patentado se refiere, se halla confirmado
por numerosas Sentencias del Tribunal Supremo, y entre -
ellas, como más terminantes, en las de fechas 16 de octubre
20 de 1954, 23 de enero de 1959, 20 de marzo de 1964 y otras.

Establecido el concepto expresado, en cuanto a la
amplitud que debe darse a la protección solicitada, se re-
dacta a continuación la Nota de Reivindicaciones, de acuer-
do con lo que se establece en el último párrafo del apar-
tado tercero del Artículo 100 de la Ley, sintetizando así
25 las novedades que se desean reivindicar:

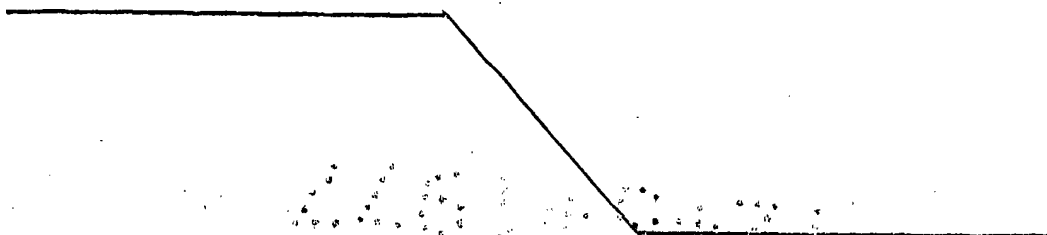
NOTA DE REIVINDICACIONES

30 En resumen, el privilegio de explotación exclusi-
va que se solicita, recaerá sobre las reivindicaciones si-
guientes:

1
5
10
1^a.- NUEVO DISPOSITIVO PARA LA SUJECION DE
SUBSOLADORES Y SIMILARES, que esencialmente se caracteriza
por constituirse de unas placas, articuladas inferiormente
a las barras portaherramientas del tractor y superiormente
articuladas por mediación de respectivos tensores a dichas
barras, solidarizadas a un travesaño disponiendose la su-
jeción sobre este travesaño de una pluralidad de pares de
pletinas paralelas entre sí, pletinas que central y extre-
mamente presentan una acanaladura para el paso del subso-
lador, coadyuvando en esta operación de sustentación un
bulón situado en el extremo superior del subsolador.

15
20
2^a.- NUEVO DISPOSITIVO PARA LA SUJECION DE
SUBSOLADORES Y SIMILARES, según reivindicación 1 que esen-
cialmente se caracteriza porque entre el travesaño y la
pluralidad de pletinas se prevé la intercalación de otras
pluralidades de pares de pletinas, abrochadas entre sí por
sus respectivas esquinas, previéndose que la pluralidad
de pares de pletinas articule en la zona central de estas
nuevas pletinas y queden todas atornilladas en el lado
opuesto a la articulación.

25
30
3^a.- Se reivindica por último como objeto
sobre el que ha de recaer el Modelo de Utilidad que se
solicita por: NUEVO DISPOSITIVO PARA LA SUJECION DE SUBSO-
LADORES Y SIMILARES.



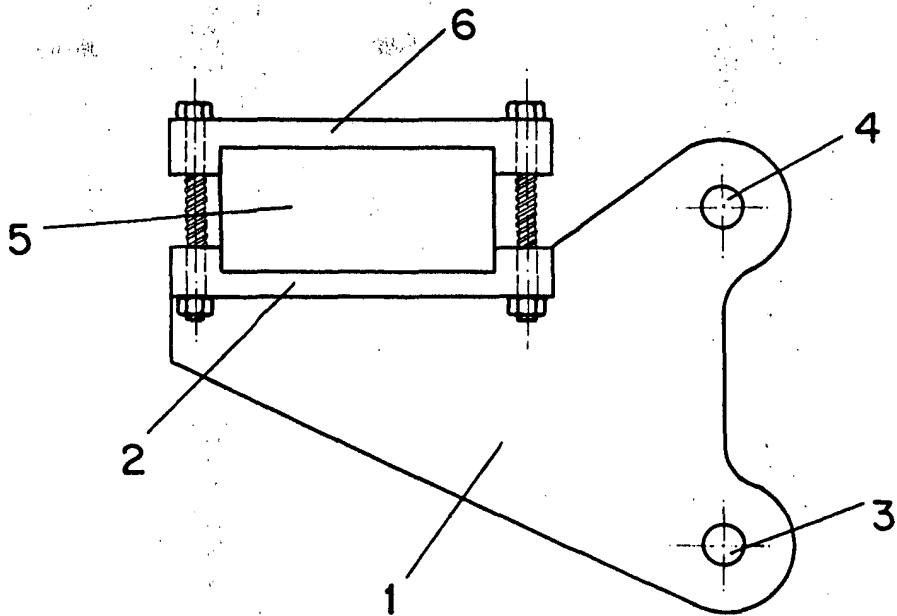


FIG. 1

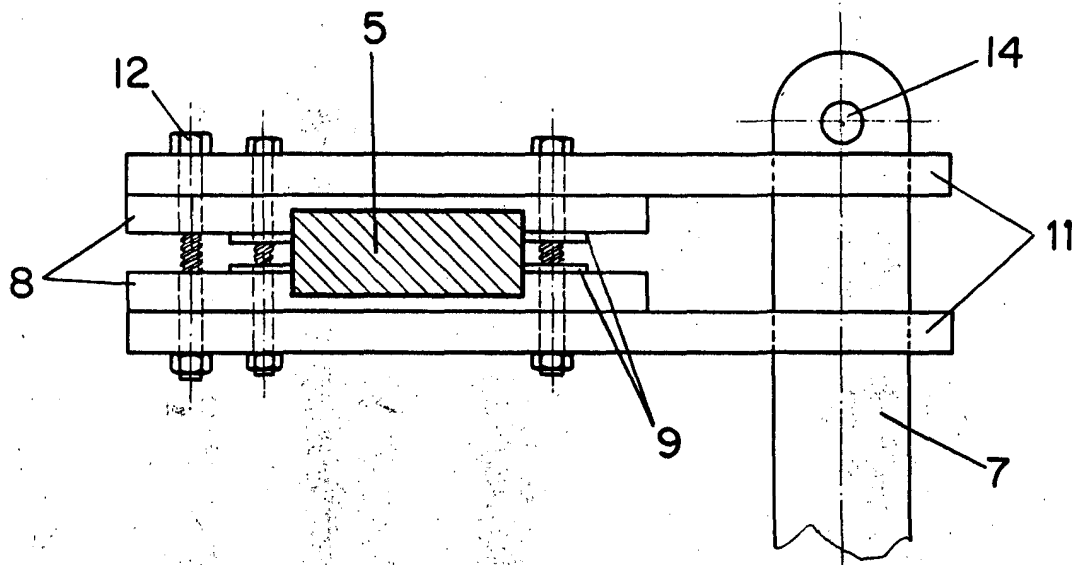


FIG. 2

ESCALA VARIABLE

Madrid, 11 de Febrero de 1977

BERNARDO UNGRIA

P. P.

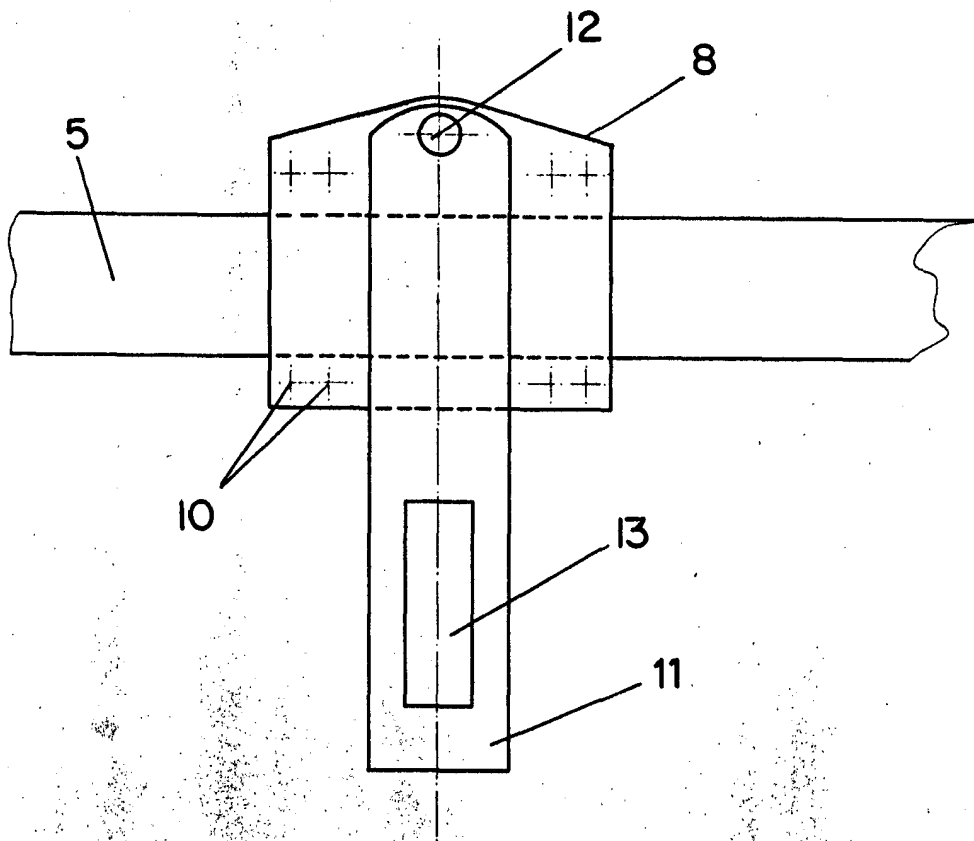


FIG. 3

ESCALA VARIABLE

Madrid, 11 de Febrero de 1977

BERNARDO UNGRIA

p. p.