

ESPAÑA

(19) ES	(11) NUMERO	226342	(10) Y
	(21)		
	(22) FECHA DE PRESENTACION	11 febrero 1977	

226.342

MODELO DE UTILIDAD

(30) PRIORIDADES:	(32) FECHA	(33) PAIS
(31) NUMERO		

(47) FECHA DE PUBLICIDAD	(51) CLASIFICACION INTERNACIONAL
	B 05 B

(54) TITULO DE LA INVENCION

"DISPOSITIVO DE AVISO SONORO PARA APLICACION DE AEROSOLES".

(71) SOLICITANTE (S)

CALZADA Y COMPAÑIA, S.R.C.

DOMICILIO DEL SOLICITANTE

Esplugas de Llobregat (Barcelona) calle Angel Guimerá, 123-125

(72) INVENTOR (ES)

(73) TITULAR (ES)

(74) REPRESENTANTE

Don Ignacio PONTI GRAU

La presente invención se refiere a un dispositivo de aviso sonoro para la correcta aplicación de aerosoles terapéuticos en el tratamiento de afecciones de las vías respiratorias.

5                   La moderna terapia contra las afecciones de dicho tipo, utiliza con profusión los medicamentos en forma de aerosoles, ya que éstos posibilitan la inhalación en condiciones óptimas. Ahora bien, para que la acción de los medicamentos sea totalmente eficaz, el accionamiento del dispositivo nebulizador debe realizarse simultáneamente con la  
10                   aspiración por parte del enfermo.

Esta acción resulta difícil de coordinar cuando el enfermo es un niño que suele mostrarse reacio a la medicación.

15                   Para evitar estos inconvenientes ha sido ideado el dispositivo sonoro objeto de la invención, de constitución muy sencilla y que consigue un doble efecto; estimular a que el niño aspira y detectar el momento en que tal aspiración se produce.

20                   El dispositivo en cuestión consiste en una cápsula hueca ajustada al extremo posterior de la boquilla del nebulizador, y en comunicación con ella a través de un vibrador sonoro que actúa al pasar por él una corriente de aire en el sentido de expulsión del medicamento.

25                   En una realización más concreta, la boquilla del nebulizador está dotada de un cuello posterior de menor diámetro que el resto, con orificios laterales para su ajuste al pulsador del nebulizador, en cuyo cuello ajusta a pre-

sión un manguito en disposición coaxial, dotado en su interior de un asiento para el dispositivo sonoro.

Con ello se consigue que, una vez ajustado el pulverizador a la boca del paciente, si éste aspira en tal momento, la propia inspiración dará lugar a un claro aviso sonoro que asegura que los aerosoles seguirán el camino deseado.

Para la mejor comprensión de cuanto queda descrito en la presente memoria, se acompañan unos dibujos en los que, tan sólo a título de ejemplos, se representa un caso práctico de realización del objeto de la invención.

En dichos dibujos: la figura 1 es una vista en perspectiva de un despiece del dispositivo de aviso; la figura 2 es una vista en perspectiva del dispositivo montado; la figura 3 es una vista en sección longitudinal del despiece del dispositivo; la figura 4 es una vista similar del dispositivo montado, pero separado del nebulizador; la figura 5 es una vista en sección longitudinal del dispositivo en posición de uso, y la figura 6 es una vista en perspectiva del dispositivo en el momento de aplicarlo a un enfermo.

El dispositivo en cuestión consta esencialmente de una boquilla -1- dotada de un cuello -2- más estrecho, como prolongación de uno de sus extremos, con dos aberturas -3- enfrentadas y destinadas al ajuste alrededor de un pulsador -4- de accionamiento del nebulizador -5- que contiene el medicamento a administrar.

Alrededor del cuello -2- ajusta un manguito tubu-

lar -6- abierto por ambos extremos, dotado de una escotadura -7- coincidente con una de las aberturas -3-. El manguito -6- está dotado de un asiento interno -8- en el cual está montado un vibrador sonoro -9- provisto de una lengüeta -10- y que actúa cuando pasa a su través una corriente de  
5 aire en el mismo sentido que el de la expulsión del medicamento nebulizado, o sea la corriente que origina la inspiración del paciente.

Tal como se desprende fácilmente de la descripción efectuada y por la observación de los dibujos, una vez  
10 ajustada la boquilla -1- en el pulsador -4- y acoplado el manguito -6- en el cuello -2- (figura 5), se introduce la boquilla -1- en la boca del paciente y cuando éste aspira, suena el vibrador -9-10-, avisando de este modo que el pa-  
15 ciente está en condiciones favorables para que le sea administrado el medicamento nebulizado, procediendo de inmediato a la pulsación del conjunto en el sentido que indica la flecha (figura 5), con lo cual se producirá la apertura de la válvula del frasco -5- y la salida de una dosis de medi-  
20 camento.

Si bien en los dibujos se ha representado un tipo concreto de vibrador sonoro, es evidente que podrá utilizarse cualquier otro que cumpla el mismo cometido.

Serán independientes del objeto de la invención los  
25 materiales empleados en la construcción de las distintas piezas que componen el dispositivo, formas y dimensiones de las mismas y cuantos detalles accesorios puedan presentarse, siempre y cuando no afecten a su esencialidad.

## REIVINDICACIONES

1. Dispositivo de aviso sonoro para aplicación de aerosoles, que consiste esencialmente en una cámara tubular abierta en comunicación con la boquilla del nebulizador, cuya cámara lleva incorporado un dispositivo vibrador sonoro que actúa al pasar una corriente de aire en el mismo sentido que el de salida del aerosol.

2. Dispositivo de aviso sonoro para aplicación de aerosoles, según la reivindicación anterior, caracterizado por el hecho de que la cámara está formada por un manguito abierto por ambos extremos, ajustado al extremo posterior de la boquilla de aplicación.

3. Dispositivo de aviso sonoro para aplicación de aerosoles, según las reivindicaciones 1 y 2, caracterizado por el hecho de que la boquilla está dotada de un cuello posterior dotado de aberturas laterales para su ajuste alrededor del pulsador del nebulizador, alrededor de cuyo cuello va acoplado el manguito dotado de una escotadura coincidente con una de las aberturas del cuello, para permitir el paso del pulsador.

4. Dispositivo de aviso sonoro para aplicación de aerosoles, según las reivindicaciones 1 a 3, caracterizado por el hecho de que el manguito dispone de un asiento anular interno, en el cual está montado el dispositivo sonoro propiamente dicho.

5. Dispositivo de aviso sonoro para aplicación de aerosoles.

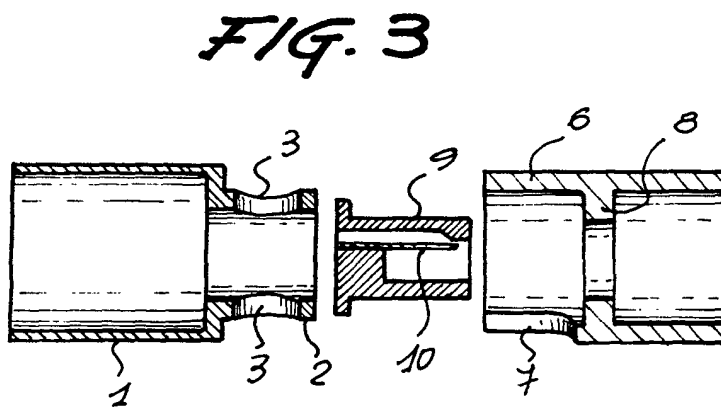
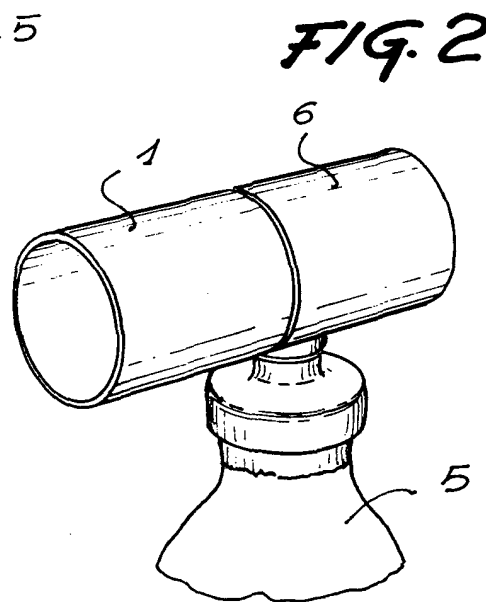
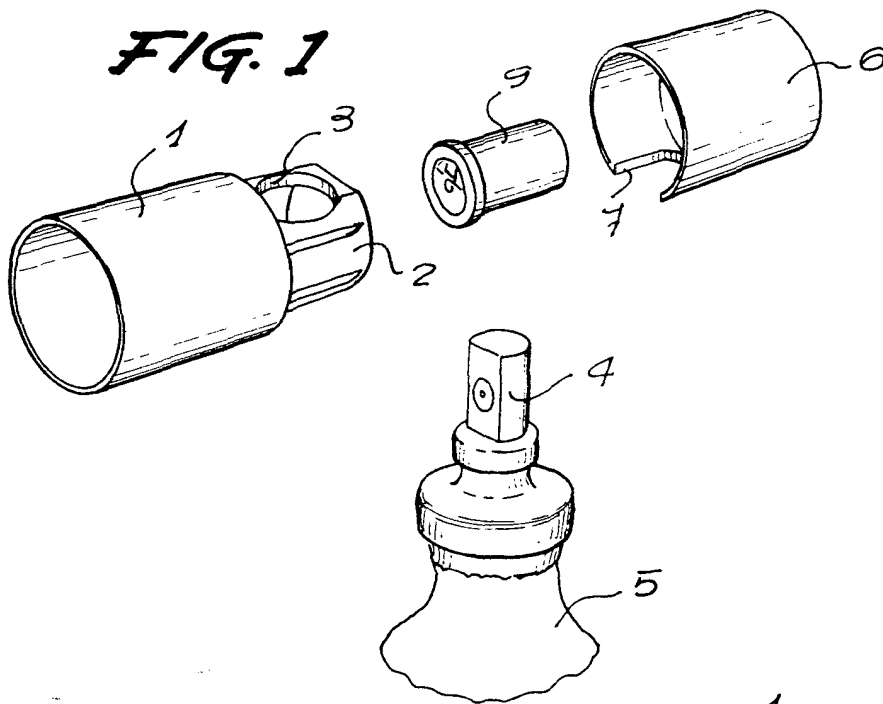
La presente memoria descriptiva consta de seis  
hojas foliadas, escritas a máquina por una sola cara.

Barcelona, 11 de febrero de 1977

CALZADA Y COMPAÑÍA, S.R.C.

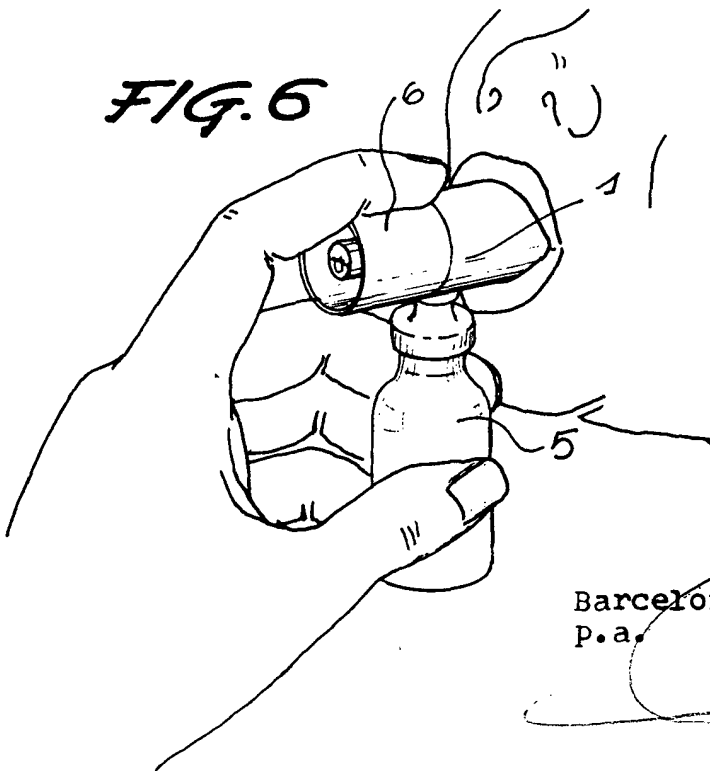
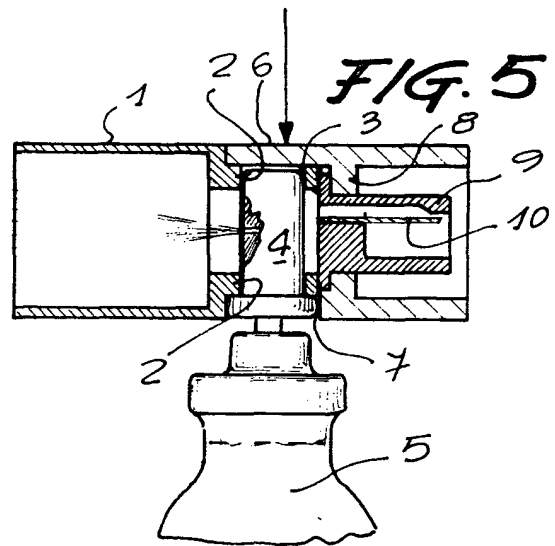
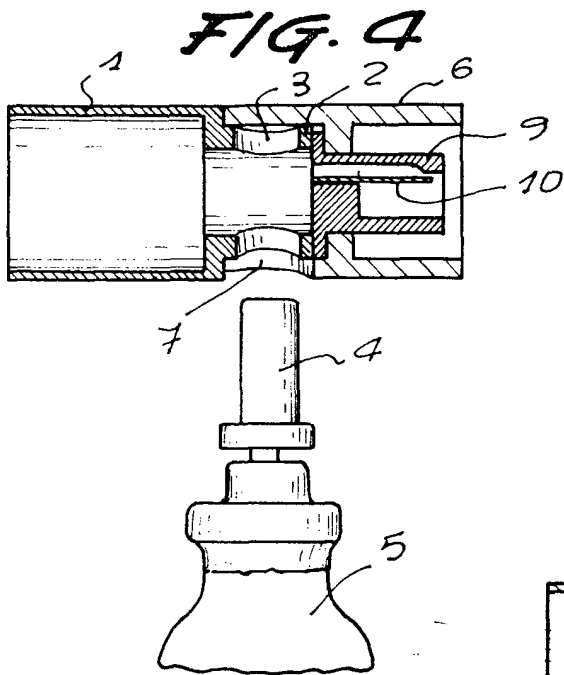
P.á.

A large, stylized handwritten signature in black ink is written over the typed text. The signature is highly cursive and loops around the text, extending to the right and then back down to the left.



Barcelona, 11 de febrero de 1977  
P. a.

2/10/77



Barcelona, 11 de febrero de 1977  
P.a.

2/10415