



ESPAÑA

19 ES	11	NUMERO	226341	10 Y
	21			
	22	FECHA DE PRESENTACION	11 febrero 1977	

226.341

MODELO DE UTILIDAD

30 PRIORIDADES:		
31 NUMERO	32 FECHA	33 PAIS
47 FECHA DE PUBLICIDAD		51 CLASIFICACION INTERNACIONAL B 65 D
54 TITULO DE LA INVENCIÓN "TAPA PARA RECIPIENTES CONTENEDORES".		
71 SOLICITANTE (S) INDUSTRIAS PLÁSTICAS CASTELLET, S. A.		
DOMICILIO DEL SOLICITANTE Barcelona, calle Rosellón, 227, 3º 1ª		
72 INVENTOR (ES)		
73 TITULAR (ES)		
74 REPRESENTANTE Don Ignacio PONTI GRAU		

La presente invención se refiere a una tapa destinada a recipientes contenedores y más especialmente a cubos receptores de desperdicios, del tipo que presenta un perfil a modo de tejadillo de dos vertientes, en cuya cresta pende oscilante la tapa propiamente dicha que presenta un contorno general en "V" invertida y que ajusta en las aberturas previstas en los laterales del tejadillo.

Desde tiempo se conocen el tipo de tapas descrito, que resultan prácticos por la facilidad con que pueden echarse los desperdicios en el interior del cubo, permaneciendo siempre la tapa cerrada por propia gravedad.

No obstante en la práctica ha sido difícil adaptar este tipo de tapa a cubos de grandes dimensiones destinados a contener desperdicios de varias viviendas o de complejos industriales.

La tapa objeto de la invención está especialmente ideada para que pueda adaptarse a las necesidades apuntadas.

La tapa en cuestión se caracteriza esencialmente por el hecho de que el borde del cuerpo en forma de tejadillo, está dotado de un escalonado saliente, que forma un asiento de apoyo para el borde de la boca del cubo, y dispone, además, en los laterales, de sendas asas salientes para facilitar su manipulación.

En una realización ventajosa, el cuerpo de la tapa y las asas constituyen una sola pieza moldeada en material plástico apropiado, sin necesidad de piezas complementarias aplicadas.

Otra particularidad de la tapa es que el cuerpo

oscilante o tapa propiamente dicha, está articulado por dos puntos opuestos situados a ambos lados, junto a la cresta, mediante sendos ejes fijos a la tapa con tuercas.

Asimismo es de destacar que la tapa oscilante está formada por un cuerpo monopieza, hueco y abierto por su cara inferior, lo cual disminuye notablemente el peso de la pieza, sin perder por ello rigidez.

Para la mejor comprensión de cuanto queda descrito en la presente memoria, se acompañan unos dibujos en los que, tan sólo a título de ejemplo, se representa un caso práctico de realización del objeto de la invención.

En dichos dibujos, la figura 1 es una vista en alzado frontal de la tapa, parcialmente seccionado; la figura 2 es una vista en sección transversal, y la figura 3 es una vista en planta inferior.

La tapa para recipientes contenedores descrita consta en los dibujos de un cuerpo monopieza -1-, de paredes -2- inclinadas a modo de tejadillo, dotada en el borde de un escalonado saliente -3-, que forma asiento para el borde -4- del cubo o recipiente. Los laterales del cuerpo -1- están dotados de asas salientes -5-.

El cuerpo -1- está dotado en los dos vertientes del tejadillo de sendas aberturas -6-, cuyo borde inferior -7- sigue una línea quebrada y de contorno general trapecial. Estas aberturas están normalmente cerradas por un cuerpo monopieza oscilante -8-, de sección transversal en "V" invertida, hueco, y dotado inferiormente de una abertura -9-.

El cuerpo -8- está suspendido por dos ejes -10-

que atraviesan unas pestañas -11- del cuerpo -1-, así como los laterales del cuerpo, junto a la cresta superior -12-, cuyos ejes están retenidos por tuercas -13-. El cuerpo -8- está dotado de un labio saliente -14- que tiene el mismo contorno quebrado que el borde -7- de las aberturas -6-, y que mejora el ajuste del cuerpo oscilante en su posición de cierre.

Tal como se desprende fácilmente de todo lo descrito, la tapa resulta sumamente práctica, y se acopla fácilmente por el escalonado -3- en el borde de la boca -4- de un contenedor. Las asas -5- facilitan el levantamiento de la tapa cuando es preciso vaciar el contenedor.

Por otra parte, el cuerpo oscilante -8- está suspendido por dos ejes -10-, y su configuración hueca, de una sola pieza, y con la cara inferior -9- abierta, le dota de la rigidez necesaria, con el mínimo peso.

Por todo ello, esta tapa está especialmente indicada para su acoplamiento a cubos de basura de gran tamaño.

Serán independientes del objeto de la invención los materiales empleados en la construcción de las distintas piezas que componen la tapa, formas y dimensiones de las mismas y cuantos detalles accesorios puedan presentarse, siempre y cuando no afecten a su esencialidad.

## R E I V I N D I C A C I O N E S

1. Tapa para recipientes contenedores, del tipo que están formadas por un cuerpo en forma de tejadillo de dos vertientes, con aberturas en cada una de ellas y en cuya cresta pende oscilante la tapa propiamente dicha que presenta un contorno en "V" invertida, la cual ajusta en las aberturas en la posición de reposo, caracterizada esencialmente por el hecho de que el borde de la tapa en forma de tejadillo, presenta un escalonado saliente el cual forma un asiento para el apoyo del canto superior del contenedor, y dispone, además, en los laterales, de sendas asas salientes en tanto que el cuerpo oscilante está articulado por dos puntos opuestos situados a ambos lados, próximos a la cresta, mediante sendos ejes fijos a la tapa con tuercas.

2. Tapa para recipientes contenedores, según la reivindicación anterior, caracterizada por el hecho de que en una realización ventajosa el cuerpo de la tapa y las asas constituyen una sola pieza moldeada en material plástico apropiado.

3. Tapa para recipientes contenedores, según las reivindicaciones 1 y 3, caracterizada por el hecho de que el cuerpo oscilante está constituido por una sola pieza hueca y abierta por su cara inferior.

4. Tapa para recipientes contenedores.

Todo ello según queda descrito en la presente memoria y resumido en las reivindicaciones contenidas al final de la misma, establecidas de acuerdo con el artículo

100 del vigente Estatuto sobre Propiedad Industrial, y que comprenden en conjunto seis hojas foliadas, escritas a máquina por una sola de sus caras.

Barcelona, 11 de febrero de 1977

INDUSTRIAS PLÁSTICAS CASTELLET, SA

P.a.



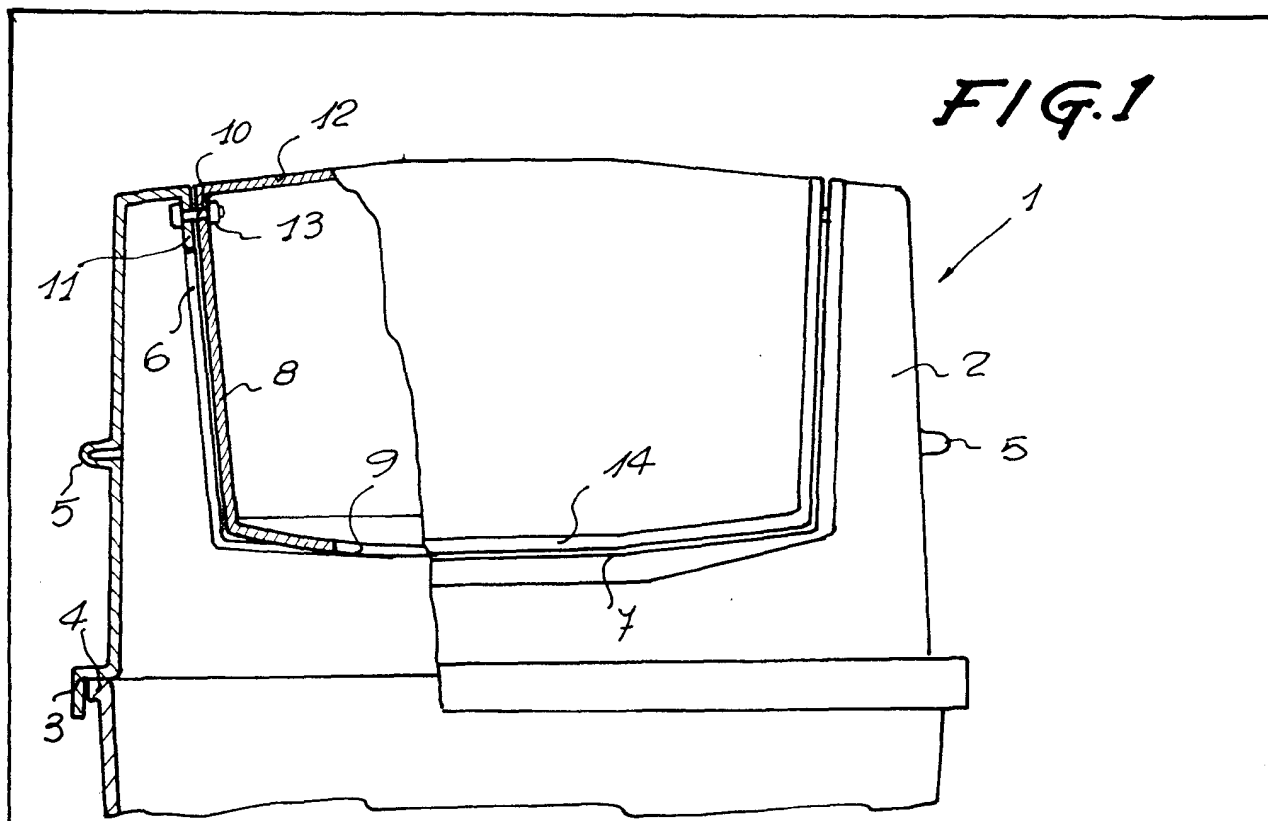
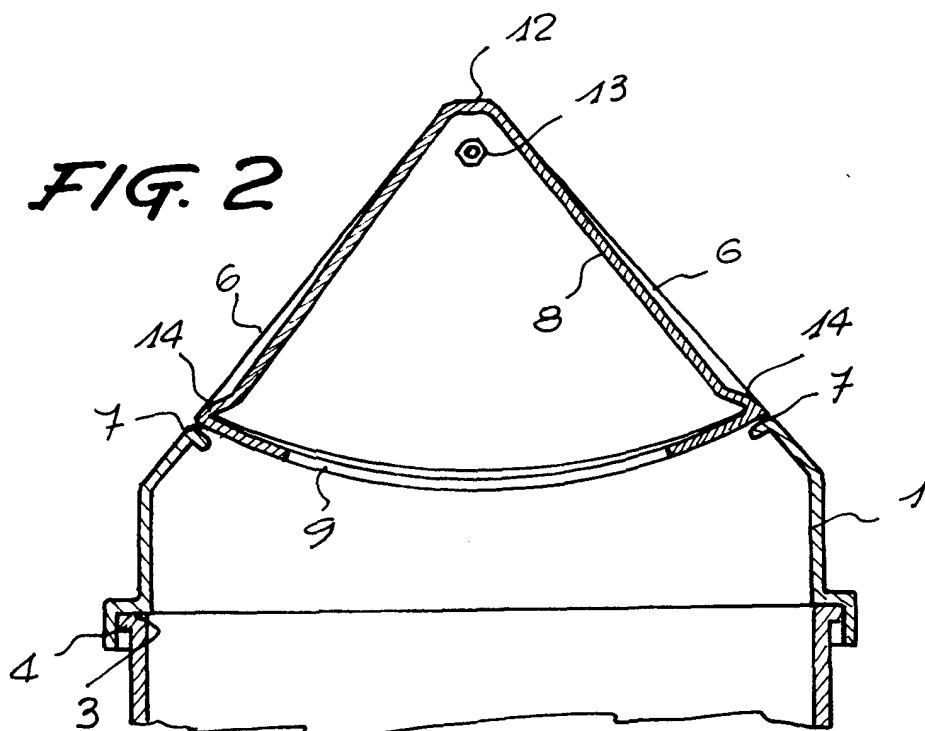


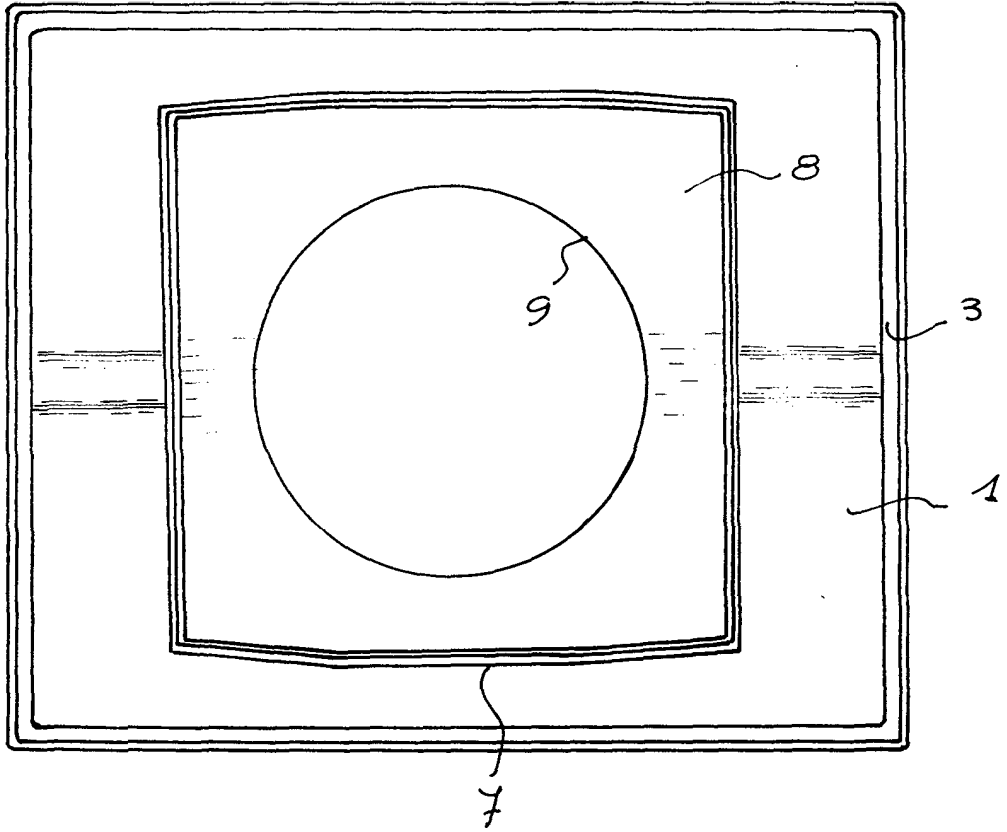
FIG. 2



Barcelona, 11 de febrero de 1977  
p.a.

2/10/77

FIG. 3



51704/2

Barcelona, 11 de febrero de 1977  
p.a.