

ESPAÑA

19 ES	11	NUMERO	10 Y
	21	226.338	
	22	FECHA DE PRESENTACION	
		10-2-77	

MODELO DE UTILIDAD

30 PRIORIDADES:	32 FECHA	33 PAIS
31 NUMERO		

47 FECHA DE PUBLICIDAD	51 CLASIFICACION INTERNACIONAL
	BOLD

54 TITULO DE LA INVENCIÓN
"UNIDAD EVAPORADORA CONTINUA PERFECCIONADA"

71 SOLICITANTE (S)
D. MIGUEL BARBERAN CALVET

DOMICILIO DEL SOLICITANTE
C/ Badajoz nº 50 BARCELONA (5).

72 INVENTOR (ES)

73 TITULAR (ES)

74 REPRESENTANTE
D. BERNARDO UNGRIA GOIBURU

1 El Estatuto vigente sobre Propiedad Industrial, de
26 de Julio de 1929, en su texto refundido publicado el 30
de Abril de 1930, establece los caracteres de patentabili-
dad de las invenciones de tipo industrial que tienen por
5 objeto obtener ventajas sobre lo ya conocido, admitiendo
por consiguiente como patentables, las nuevas máquinas, a-
paratos, instrumentos, procesos de fabricación, etc. La am
plitud de conceptos previstos como patentables, ha llevado
al legislador a aclarar (Artº. 46) que la enumeración con-
10 tenida en dicho cuerpo legal es puramente enunciativa y no
limitativa, haciéndola extensiva incluso a los descubrimien-
tos de tipo científico (Artº. 47).

El Decreto de 26 de Diciembre de 1947, recogiendo
la Orden de 18 de Noviembre de 1935, confirma el criterio
15 legal de que también serán patentables los instrumentos, ob-
jetos, o partes de los mismos, que aporten a la función a
que son destinados, un beneficio o efecto nuevo, y en defi-
nitiva que constituyan una mejora sustancial sobre lo ante-
riormente conocido.

20 Pues bien, a tenor de lo expuesto, y en base al ar
ticulado que recoge los conceptos expresados, debe conside-
rarse, que la invención a que se refiere la presente memo-
ria, constituye una novedad industrial, con características
y ventajas que la hacen merecedora del privilegio de explo-
25 tación exclusiva que por ella se solicita, premiando así
los méritos de quien aporta a la industria del país una me-
jora efectiva y precisamente comprendida entre las enuncia-
das por la Ley como patentables. (Arts. 46 y 47 en relación
con el 171, en su nueva redacción afectada por la Orden de
30 18 de Noviembre de 1.935).

1 La presente invención, según se expresa en el enunciado de esta Memoria descriptiva, se refiere a una unidad evaporadora continua perfeccionada.

5 La unidad evaporadora continua que la invención propone consiste realmente en un destilador de sobremesa especialmente concebido para trabajar de laboratorio.

10 Basicamente, la unidad evaporadora que nos ocupa se constituye a partir de una carcasa que sirve de soporte vertical a una electrorresistencia blindada. La fijación de la mencionada electrorresistencia se lleva a cabo con el concurso de una placa solidaria de la mencionada carcasa. La aludida placa fija soporta a una columna tubular de vidrio que constituye un depósito de líquido a evaporar, quedando la mencionada electrorresistencia inmersa en el líquido en cuestión. La retención estable de la citada columna tubular de vidrio se lleva a cabo con el concurso de dos semicollares que comprimen contra la placa fija una pestaña perimétrica prevista en dicha columna, todo ello con el concurso de una serie de juntas tóricas de estanqueidad.

20 De otra parte, la citada columna circular tubular de vidrio se constituye en la base para una cámara de evaporación provista superiormente de una única salida donde se acoplan los elementos convencionales de un destilador de agua, tales como el enfriador y el condensador.

25 Por último, cabe destacar que en un punto de la superficie lateral de la columna circular tubular de vidrio se ha previsto una entrada de agua para mantener el nivel constante dentro de la columna, así como un conduc

30

1 to de purga de los residuos minerales que se producen como consecuencia de la evaporación del agua.

5 Para que se comprendan más fácilmente - las características de la unidad evaporadora que la invención propone, se acompaña a la presente Memoria descriptiva, formando parte integrante de la misma, un juego de planos - donde se representa lo siguiente:

10 Figura 1ª.- Corresponde a una sección - en alzado diametral de la unidad evaporadora continua perfeccionada que constituye el objeto de la presente invención.

15 Figura 2ª.- Representa un detalle a mayor escala de la forma de realización prevista para llevar a cabo la perfecta sujeción de la columna circular tubular de vidrio a la placa solidaria de la carcasa que ancla a la electrorresistencia blindada.

20 Por último, la figura 3ª, muestra en perspectiva uno de los semicollares que colaboran a la sujeción antes mencionada. En esta misma figura aparece representado el retén tórico que se aloja en la garganta anular interna - del referido semicollar.

25 De acuerdo con lo que se ha dicho y como puede comprobarse, la unidad evaporadora continua perfeccionada a que se refiere la presente memoria se constituye a -- partir de una carcasa 1 en cuya parte superior se fija intí-- mamente la placa referenciada con 2. Esta placa 2 tiene cen-- tradamente un orificio roscado que coincide alineadamente -- con otro orificio practicado al efecto en la propia carcasa. La alineación o coincidencia de tales orificios permite el pa-- so de una electrorresistencia blindada 3, la cual se fija ver-- ticalmente roscando en el aludido orificio de la placa 2. Se

30

1 prevé la interposición de un retén tórico 4 al objeto de --
establecer la necesaria estanqueidad. Los bornes 5 de la re-
ferida electrorresistencia blindada quedan orientados hacia
el interior de la carcasa 1 al objeto de facilitar las ope-
5 raciones de conexión.

La electrorresistencia blindada 3 queda
inmersa en la masa de líquido a evaporar contenida en una -
columna circular tubular de vidrio que se referencia con 6.
Dicha columna 6 dispone en su embocadura inferior de una --
10 pestaña perimétrica 7 que se constituye en la superficie de
asiento contra la anteriormente citada placa fija 2. Este -
acoplamiento se realiza con interposición de un retén tóri-
co 8 parcialmente alojado en una garganta anular 9 practica-
da al efecto en la propia placa fija 2.

15 Para llevar a cabo la retención estable
de la referida columna 6, se ha previsto el concurso de dos
semicollares 10 que se ajustan a la superficie lateral de -
dicha columna 6 a través del frente vertical de una visera
11. La presencia de tal visera 11 permite el establecimien-
20 to interno de un escalonamiento, en cuyo plano horizontal -
se ha practicado anularmente una garganta 12 en la que que-
da parcialmente embebido otro retén tórico 13 que junto con
el anteriormente indicado retén 8 sellan esa zona de ajuste
o acoplamiento entre las partes mencionadas.

25 Tal como se desprende de la figura 1ª,
la columna circular tubular de vidrio, referenciada con 6,
constituye la base para una cámara de evaporación 14 que en
sección adopta una forma poligonal. La cámara de evaporación
14 cuenta superiormente con una única salida 15 de salida de
30 vapor. En esta salida 15 se acoplan los elementos convencio-

1 nales de un destilador de agua, tales como el enfriador y
el condensador.

5 Por otro lado, cabe destacar que en la
superficie lateral de la columna 6 se ha previsto una entra-
da 16 de agua para mantener constantemente el nivel del lí-
quido en el interior de la referida columna 6. Asimismo, en
el lugar de emplazamiento de la aludida entrada 16, se ha -
previsto un conducto 17 de purga para los residuos minera--
les que se producen como consecuencia de la evaporación del
10 agua.

15 No se considera necesario hacer más ex-
tensa esta descripción para que cualquier persona perita en
la materia comprenda perfectamente la idea que se desea pa-
tentar, así como las ventajas que de su realización indus--
trial han de derivarse.

20 Por todo ello, y para evitar posibles -
imitaciones, se presenta esta solicitud, pidiendo la explo-
tación exclusiva de la idea descrita, de acuerdo con las --
consideraciones y puntos que se desean reivindicar que se -
concretan en las páginas siguientes:

25
30

1 Hecha la descripción a que se refiere la memoria
que antecede, es preciso insistir en que los detalles de
realización de la idea expuesta, pueden variar, es decir,
que pueden sufrir pequeñas alteraciones, basadas siempre
5 en los principios fundamentales de la idea, que son en esen-
cia los que quedan reflejados en los párrafos de la descrip-
ción hecha. En efecto, el Artículo 48 del Estatuto vigente
sobre Propiedad Industrial, establece como no patentables,
en su apartado tercero, "los cambios de forma, dimensiones,
10 proporciones y materias de un objeto ya patentado" fijando
así el criterio del legislador en el sentido de que paten-
tada una idea que pueda dar lugar a una realidad práctica
e industrializable, nadie podrá apoyarse en ella para, a
pretexto de haber introducido ligeras modificaciones, pre-
15 sentarla como nueva y propia.

Este principio, en cuanto al alcance de la protec-
ción del objeto patentado se refiere, se halla confirmado
por numerosas Sentencias del Tribunal Supremo, y entre -
ellas, como más terminantes, en las de fechas 16 de octubre
20 de 1954, 23 de enero de 1959, 20 de marzo de 1964 y otras.

Establecido el concepto expresado, en cuanto a la
amplitud que debe darse a la protección solicitada, se re-
dacta a continuación la Nota de Reivindicaciones, de acuer-
do con lo que se establece en el último párrafo del apar-
tado tercero del Artículo 100 de la Ley, sintetizando así
25 las novedades que se desean reivindicar:

NOTA DE REIVINDICACIONES

En resumen, el privilegio de explotación exclusi-
va que se solicita, recaerá sobre las reivindicaciones si-
30 guientes:

1

1ª.- "UNIDAD EVAPORADORA CONTINUA PERFECCIONADA", del tipo que comprende una electrorresistencia blindada como fuente de calor, caracterizada esencialmente porque la electrorresistencia blindada está solidarizada a un alojamiento previsto en una placa fija a una carcasa, --
5 emergiendo verticalmente de dicha placa, en la cual alrededor de la resistencia se ha previsto una garganta circular en la que se aloja una junta flexible sobre la que se apoya la base de una columna circular tubular de vidrio que constituye un depósito de líquido a evaporar.

10

2ª.- "UNIDAD EVAPORADORA CONTINUA PERFECCIONADA", según reivindicación anterior, caracterizada esencialmente porque la columna circular tubular de vidrio constituye la base de una cámara de evaporación provista de una única salida; cuya columna en su base presenta una pestaña perimétrica por la que se asienta en la junta de la --
15 placa, y por la que con la interposición de una junta flexible, es anclada por dos semicollares que atornillan a la placa, estando los semicollares provistos de viseras bajo las cuales se aloja la junta y la pestaña, y está provista
20 de un conducto de entrada de líquido a evaporar y de un -- conducto de purga.

20

3ª.- Se reivindica por último como objeto sobre el que ha de recaer el Modelo de Utilidad que --
25 se solicita por: "UNIDAD EVAPORADORA CONTINUA PERFECCIONADA".

25

30

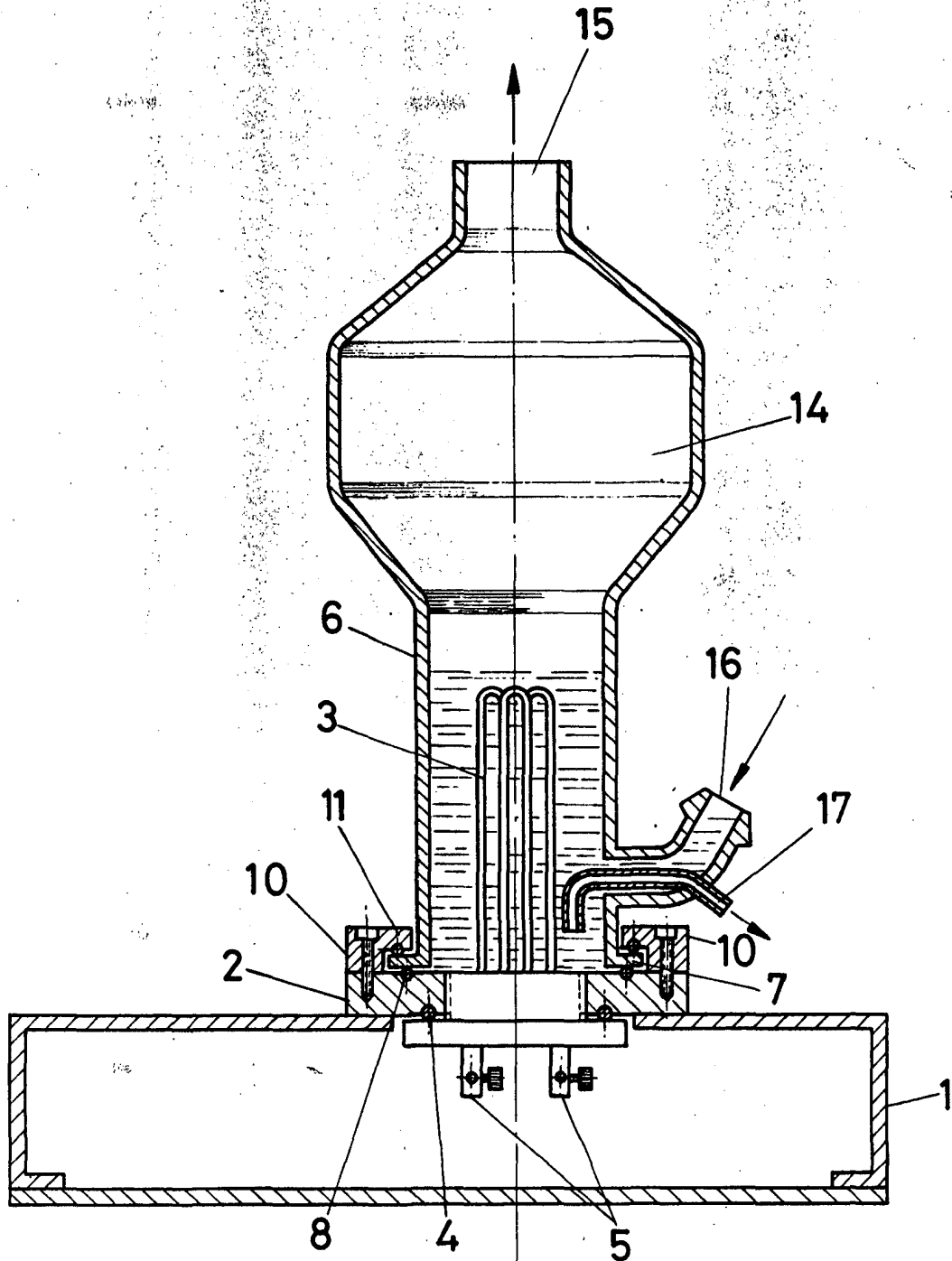


FIG-1

ESCALA VARIABLE

Madrid, 10 de Febrero de 1977

BERNARDO UNGRIA

P. P.

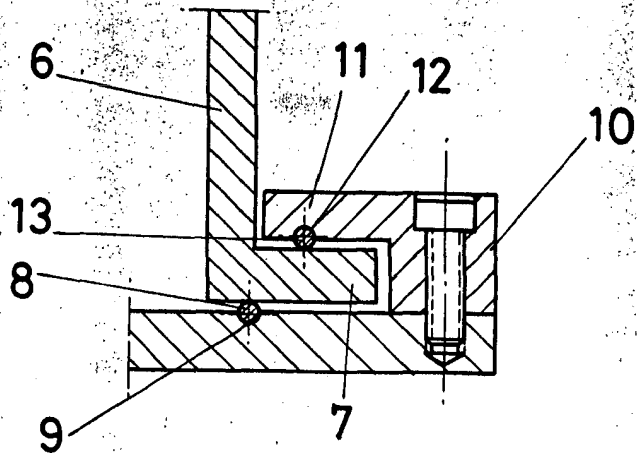


FIG - 2

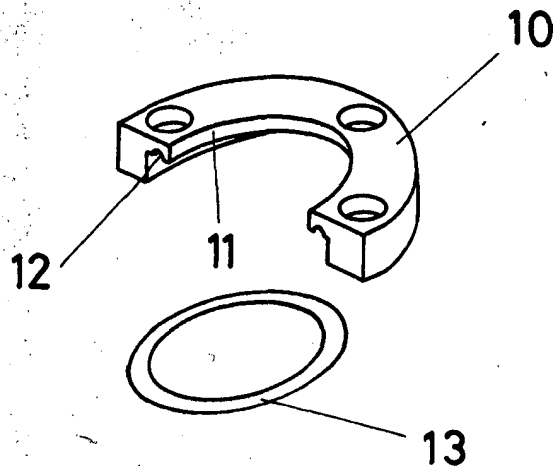


FIG - 3

ESCALA VARIABLE

Madrid, 10 de Febrero de 1977

BERNARDO UNGRIA

P. D.