

22335

2015



226335

MEMORIA DESCRIPTIVA  
DE LA  
PATENTE DE INVENCION

que por veinte años, para España y sus Posesiones, se solicita a favor de los SRES. DON PEDRO AVILA RUIZ y DON GERARDO PEÑA HIDALGO, de nacionalidad española, residentes en CARMONA (SEVILLA-ESPAÑA), Raso de Santa Ana, 1, por : "MEJORAS INTRODUCIDAS EN LOS ARADOS CULTIVADORES".-

--o-o-o-o-o-o-o--

5 En los arados cultivadores hasta ahora conocidos, los soportes de las rejas vienen fijos sobre determinado lugar; con ello se presenta el gran inconveniente de no poder aumentar el número de rejar ni hacer las combinaciones que las necesidades del trabajo requieran.

10 A la vista de todos estos inconvenientes y desventajas, se ha estudiado con todo interés y detenimiento sobre el particular, llegándose a conseguir tras varias pruebas y ensayos, introducir en los arados cultivadores éstas mejoras que nos ocupan y cuyo registro se solicita, mediante las cuales hace a los dichos arados mucho más



15

práctico, cómodo y de mayor rendimiento en su trabajo, ya que por la original disposición y montaje de sus rejas, el número de ellas puede ser fácilmente variable a voluntad, ofreciendo la gran ventaja de guardar una distancia en las líneas de reja a reja que le permite -

20

Dichas mejoras introducidas en los arados cultivadores, se caracterizan por estar constituidas en la forma siguiente :

25

Por llevar los soportes (1-figs.1-2-3-4) de las rejas montados en línea paralela y a su vez al tres bolillos unos con otros (fig.3) para facilitar el montaje de los soportes en líneas paralelas, llevándo montado y fijo sobre la armadura (2-figs.2-3) y a todo el ancho de la misma, unos juegos de perfiles (3-figs.1-2-3) en ángulo en forma de corredera sobre los que van montados mediante unos tornillos (4-figs.1-2-3) un juego de escuadras (5-figs.1-2) desplazables sobre la corredera que constituye los perfiles (3-figs.1-2-3), llevándo dichas escuadras practicados unos taládro pasantes (6-fig.2) que coinciden sobre otros (7-fig.4) hechos sobre los soportes (1-figs.1-2-3-4) y que le sirven para la fijación del soporte con la armadura.

30

Esta forma de montar los soportes sobre la armadura es fácil, rápida y cómoda, ofreciendo la gran ventaja de poder acoplar el número de rejas que se desee.

35

La línea trasera de rejas (8-figs.1-2) van montadas sobre los soportes (9-figs.1-2-3), pero la línea delantera de rejas (10-figs.1-2) van montada sobre un nuevo tipo de soporte (1-figs.1-2-3-4) que tiene la gran ventaja de distanciar más las rejas de una línea con otra, dándole así un mayor desahogo en la labor; éste soporte forma ángulo recto por la parte superior, describiéndo por la inferior una ligera curva (11-figs.2-4) en la que lleva a su terminación unos taládro pasantes (12-fig.4) para el montaje y fijación de la reja, estándó provisto como refuerzo de un cartabón de chapa (13-fig.4) del mismo material soldado para que aguante los grandes esfuerzos.

40



45 Con estas mejoras se puedan construir los arados cultivadores de mayor o menor tamaño, con una, dos o más líneas de rejas, así como en cualquier clase de materiales apropiados para ello.

Todo según se detalla en el dibujo adjunto que a título de ejemplo acompaña a la presente memoria descriptiva en el que representa :

- 50 La fig. 1 Alzado posterior del arado.
- La fig. 2 Alzado lateral del mismo.
- La fig. 3 Un detalle en planta y
- La fig. 4 Un detalle en alzado lateral del soporte de reja.

- REIVINDICACIONES -

55 Se reivindica como de la propia y nueva invención la propiedad y explotación exclusivas de :

1.- Mejoras introducidas en los arados cultivadores, caracterizadas por llevar montado sobre la armadura de los mismos un juego de perfiles en ángulos dispuestos a todo el ancho de la dicha armadura, constituyendo éstos perfiles una corredera para el montaje y fijación mediante tornillos de un juego de escuadras dotadas de sus taládro correspondientes sobre los que van fijados a su vez mediante tornillos los soportes de las rejas.

60 2.- Mejoras introducidas en los arados cultivadores, según 1ª reivindicación, caracterizadas por llevar un soporte para rejas en forma de escuadra por la parte superior, describiéndolo en su terminación por la inferior una ligera curva, sobre la que lleva practicado una serie de taládro,-pasantes para el montaje y fijación de las rejas mediante tornillos.

3.- "MEJORAS INTRODUCIDAS EN LOS ARADOS CULTIVADORES".

Consta la presente memoria descriptiva de tres hojas numeradas y mecanografiadas en una sola cara a las que se acompañan un plano para su mejor comprensión.

MADRID, 26 de enero de 1.956-

226335

Figura 1

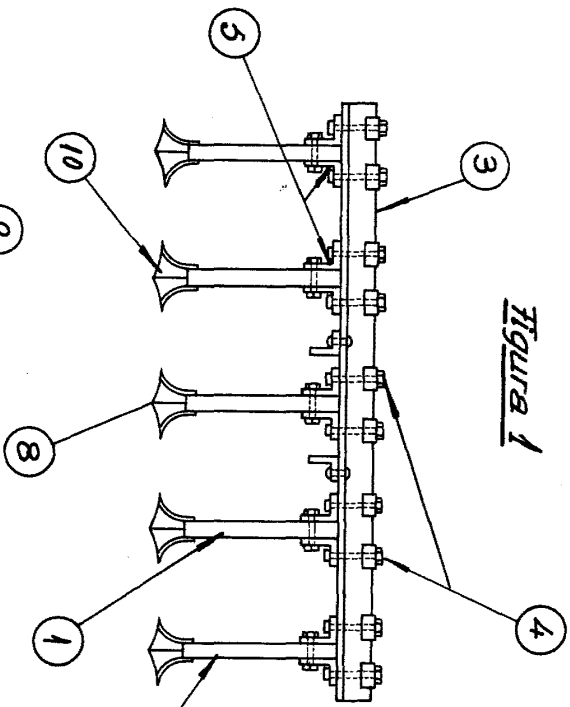


Figura 2

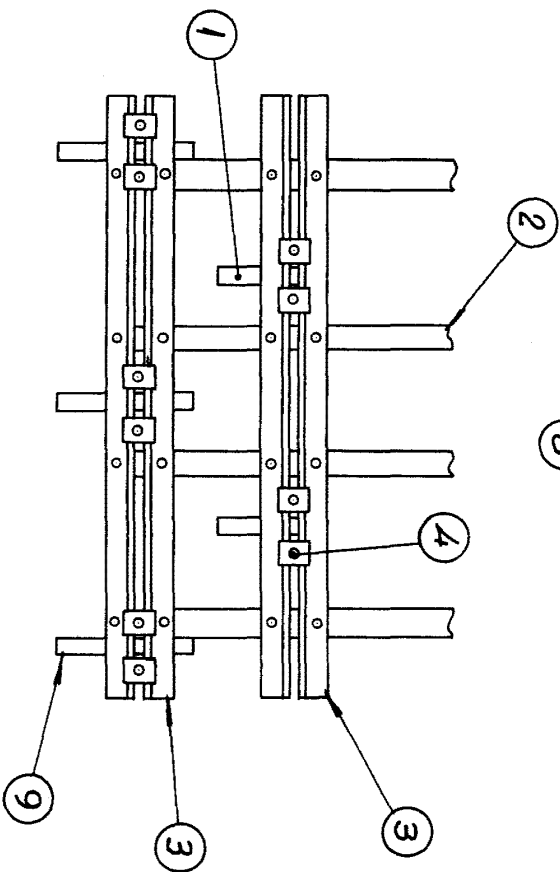
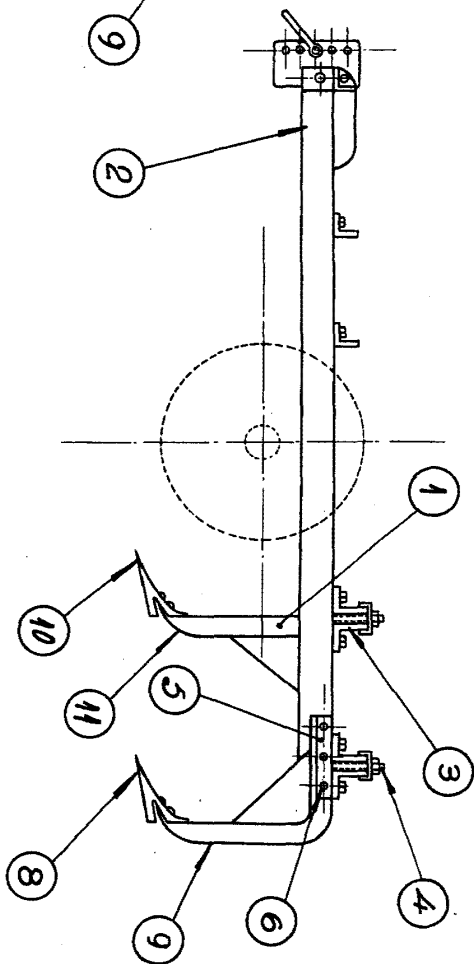


Figura 3

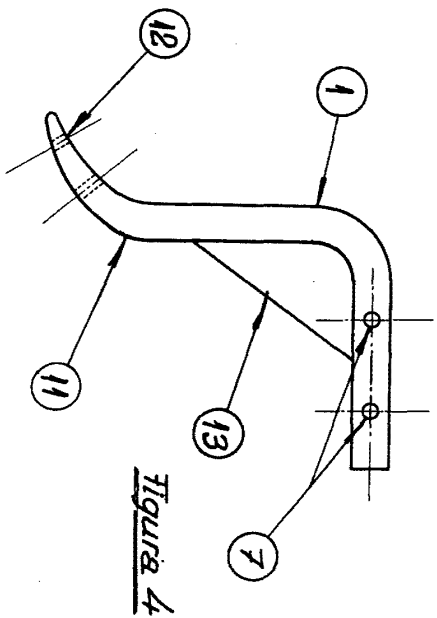


Figura 4

Escala: Variable.

