

226334

2618



226334

MEMORIA DESCRIPTIVA
DEL 1.^o
CERTIFICADO DE ADICION

que por veinte años, para España y sus Posesiones, se solicita a favor de DON FRANCISCO SANCHEZ VERA, de nacionalidad española, - residente en ALCANTARILLA (MURCIA-ESPAÑA), calle Marqueses de Al- do, 27, por : "MEJORAS INTRODUCIDAS EN LA PATENTE PRINCIPAL NUM. 221.484, POR: UNA MAQUINA PARA CORTAR ALBARI COQUES".

--o-o-o-o-o-o-o--

Estas mejoras que nos ocupan y cuyo registro se solicita, se caracterizan por constituir unas modificaciones introducidas en la disposición de los diversos elementos que componen la máquina, - consistiéndose una de ellas en eliminar la tolva para de ésta forma
5 darle entrada a trabajar en la máquina a varios operarios, las cua- les no tendrán más misión que la de poner el fruto derecho sobre la cinta sin fin transportadora.

Al suprimirse en ésta máquina la tolva, le ha sido aco-
plada un juego de cintas sin fin transportadoras del fruto y un sis-
10 tema de contra-marcha para poner dicho fruto en camino de la cuchi- lla, de manera que facilite la entrada del mismo sobre la dicha cu-



chilla y su salida con toda facilidad una vez cortado.

Esta máquina se pone en movimiento, mediante la polea motor (1-figs.1-2), la cual le transmite a su vez al eje (2-figs.1-2) a través de la polea receptora (3-figs.1-2) y su correa trapezoidal; una vez en marcha el eje (2-figs.1-2) la cuchilla (4-figs.1-2) acompañada de sus platos distanciadores se pone también en marcha, ocurriéndole lo mismo al sistema de contra-marcha que es el que le facilita el movimiento a las cintas sin fin transportadoras como a continuación se detalla.

El eje (2-figs.1-2) lleva una polea (5-fig.2) que pone en movimiento mediante una correa trapezoidal a otra polea secundaria (6-figs.1-2), poniendo a su vez ésta última en función a un eje (7-figs.1-2), el cual lleva acoplado un juego de poleas (8-fig.2) que montan mediante unas correas trapezoidales sobre otro juego de poleas locas (9-fig.2) acopladas sobre el eje (2-figs.1-2); éstas poleas locas llevan a su vez montada sobre ellas un juego de cintas sin fin transportadoras (10-fig.1) de perfil trapezoidal, las cuales van paralelas a la bancada (11-fig.1) y acopladas sobre una polea tensora (12-fig.1), convenientemente montada sobre la dicha bancada (11-fig.1) que es construida con hierro de perfil en ángulo para sencillez y economía del montaje.-

Todo constituyendo las mejoras que nos ocupan, introducidas en las máquinas de cortar albaricoques, según se detalla en los dibujos adjuntos que a título de ejemplo acompañan a la presente memoria descriptiva y en el que representa :

La fig. 1 Alzado lateral de la máquina y,

La fig. 2 Vista en sección del frente interior de la misma.

- REI VINDICACIONES-

Se reivindica como de la propia y nueva invención la propiedad y explotación exclusivas de :

1.- Mejoras introducidas en la patente principal nº. 221.484, por :



26

Una máquina para cortar albaricoques, caracterizadas por llevar dicha máquina montado un dispositivo de contra-marcha constituido por un juego de poleas acoplado sobre el eje central donde vá montada la cuchilla de corte, cuyo juego de poleas recibe el movimiento de otras dos que a su vez lo reciben de otra polea acoplada al eje central accionada por una polea motor.

2.- Mejoras introducidas en la patente principal nº. 221.484, por :
Una máquina para cortar albaricoques, según 1ª reivindicación, caracterizadas por llevar montado a todo el largo de la bancada un juego de cintas sin fin transportadora del fruto que lo conducen centrado sobre la cuchilla, estándó dichas cintas sin fin transportadoras accionadas por un juego de poleas locas montadas sobre el eje central y conectadas sobre una polea tensora montada en el extremo de la bancada.-

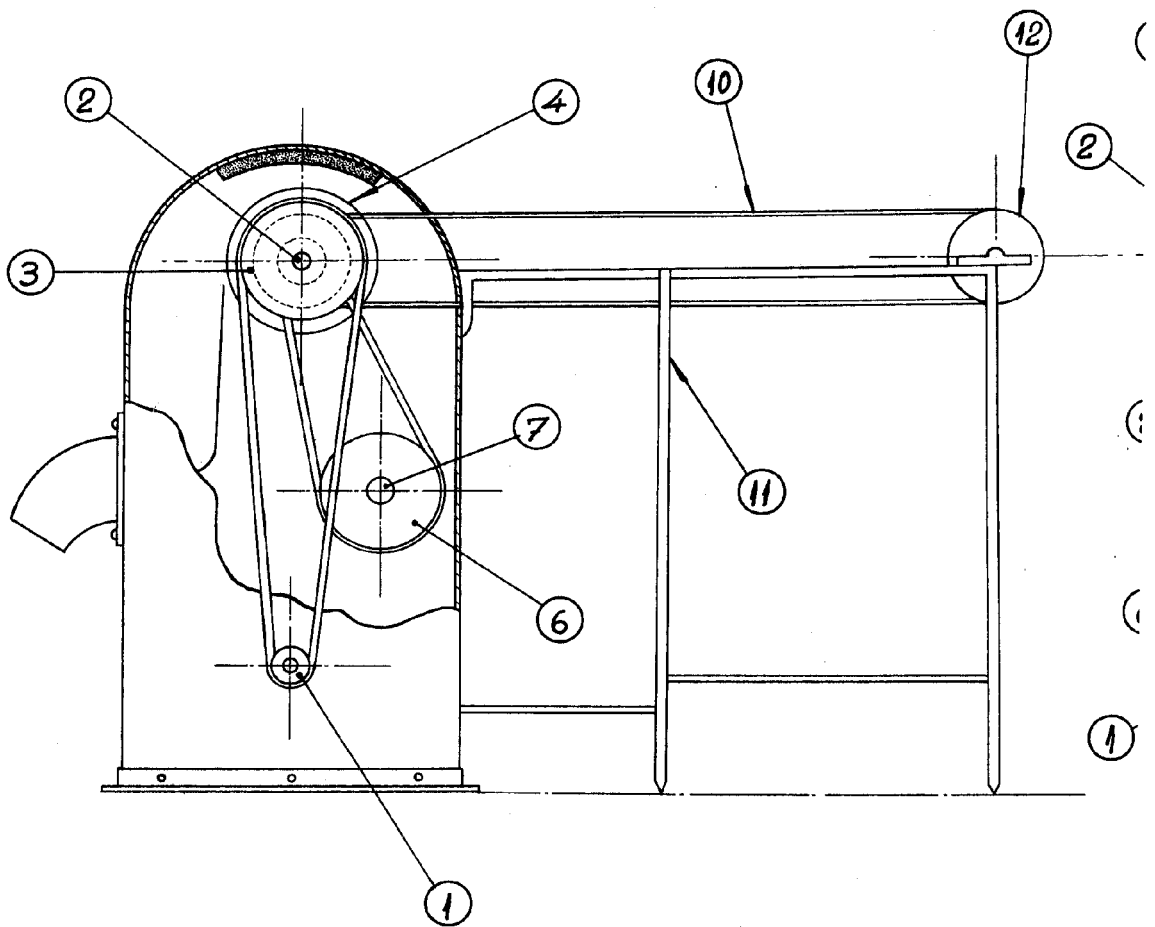
3.- "MEJORAS INTRODUCIDAS EN LA PATENTE PRINCIPAL NUM. 221.484, por: UNA MAQUINA PARA CORTAR ALBARICOQUES".-

Consta la presente memoria descriptiva de tres hojas numeradas y mecanografiada s en una sola cara a las que se acompañan un plano para su mejor comprensión.

MADRID, 9 enero de 1.956.

1/2

Figura 1



Escala: Variable.

2/2

Vera

226334 Hoja única



Figura 1

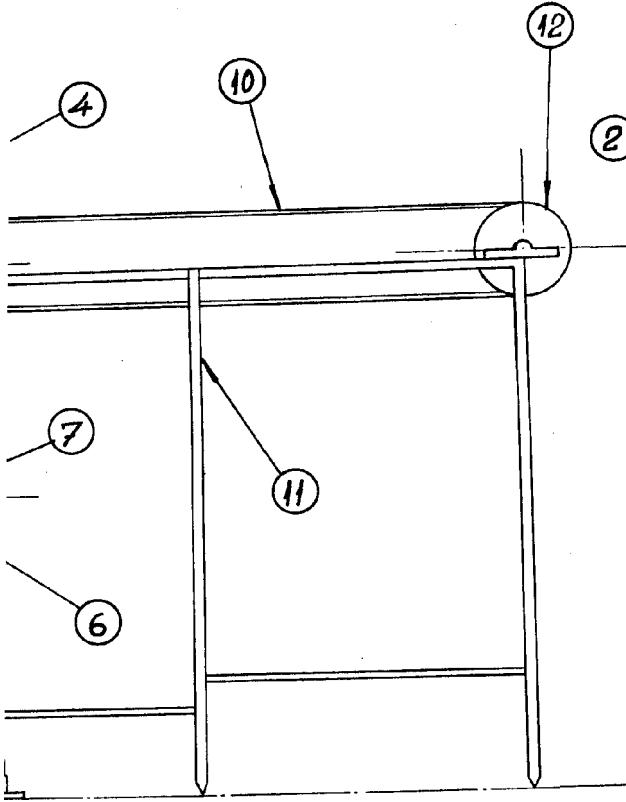
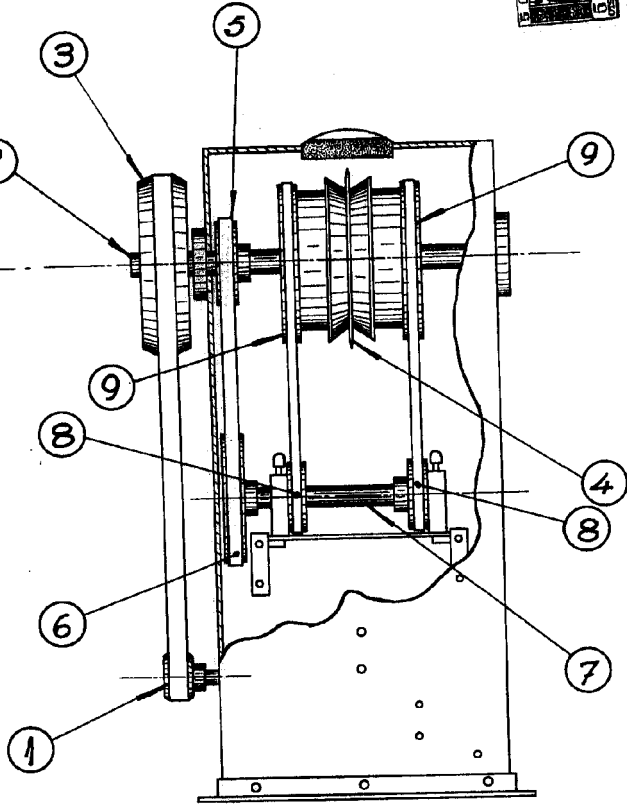


Figura 2



Escala: Variable.

