



ESPAÑA

19 ES	11	NUMERO	10 Y
	21	226323	
	22	FECHA DE PRESENTACION	

226323

MODELO DE UTILIDAD

30 PRIORIDADES:	32 FECHA	33 PAIS
31 NUMERO		

47 FECHA DE PUBLICIDAD	51 CLASIFICACION INTERNACIONAL
------------------------	--------------------------------

54 TITULO DE LA INVENCIÓN
"LIMPIADOR DE VASOS"

71 SOLICITANTE (S)
D <sup>a</sup> . Montserrat JUAN REY.-

DOMICILIO DEL SOLICITANTE
BARCELONA, c/. Balmes, 294.-

72 INVENTOR (ES)
La propia solicitante.-

73 TITULAR (ES)
D <sup>a</sup> . Montserrat JUAN REY.-

74 REPRESENTANTE
D. Agustin Diaz.-

MEMORIA DESCRIPTIVA  
-----

correspondiente a un

MODELO DE UTILIDAD  
-----

por VEINTE años

para todo el territorio español

A favor de:

D<sup>a</sup>. Montserrat JUAN REY

de nacionalidad española

Establecida en:

BARCELONA, c/. Balmes, 294

Por:

"LIMPIADOR DE VASOS"

-----:oOo:-----

El limpiador de vasos que seguidamente se describe, para que constituya el objeto de esta solicitud de Modelo de Utilidad, presenta, sobre lo conocido en la materia, características especiales de novedad y, con su utilización, aporta ventajas, justificando todo ello la concesión del aludido privilegio de explotación exclusiva.

Desde el punto de vista funcional se caracteriza por componerse de dos partes, una de ellas un mango que también es elemento estructural, y siendo la otra una pieza, de preferencia cilíndrica, de esponja o material similar, con un alojamiento axial para la parte estructural del mencionado mango.

También desde el punto de vista funcional se caracteriza porque la parte cilíndrica de esponja o similar se desliza repetidas veces por el interior del vaso, de preferencia en medio húmedo, para producir la oportuna limpieza, agarrándose por la parte de mango.

Desde el punto de vista de fabricación, se caracteriza por la disposición material de sus piezas, que hace posible una obtención extremadamente sencilla, con dos piezas simples y, como consecuencia, a bajo precio.

Con objeto de hacer más claramente comprensible cuanto antecede, poniendo al propio tiempo de relieve otras características y ventajas de este limpiador de vasos, se describe seguidamente un ejemplo de realización, no limitativo, del mismo, ilustrado en el dibujo adjunto, que muestra el limpiador, con sus piezas:

de esponja parcialmente seccionada.

Así pues, el limpiador se compone de dos piezas.

La primera de ellas 1, muy alargada, configura una parte de mango 3 y un vástago 4, separados geoméricamente por una valona 5.

5. Esta pieza 1 puede obtenerse torneada o moldeada.

La otra pieza es una esponja cilíndrica o de forma similar 2 (truncocónica, esférica, etc.,).

Su material: espuma de poliuretano, goma-espuma, esponja natural, etc.,

10. La pieza 2 presenta un alojamiento axial o diametral en el que se incrusta y pega el vástago 4, naciendo de tope de penetración la valona 5.

La longitud del mango 3 será la adecuada a los tipos de vaso más largos y estrechos, que son los de limpieza más difícil-

15. sa, y para los cuales este limpiador ofrece particular ventaja.

Evidentemente, respecto a lo descrito é ilustrado, pueden introducirse en la práctica cuantas modificaciones de detalle, por no alterar lo esencial de este Modelo, tengan cabida en el marco de las siguientes:

20.

### R E I V I N D I C A C I O N E S

1.- Limpiador de vasos, caracterizado por componerse de dos únicas piezas, siendo una de ellas muy alargada y constituyéndose por una parte mango y por otra vástago de inserción, realizándose esta inserción en una pieza de material esponjoso, recon-

25. deada, completándose la sujeción mediante adhesivo o similar,

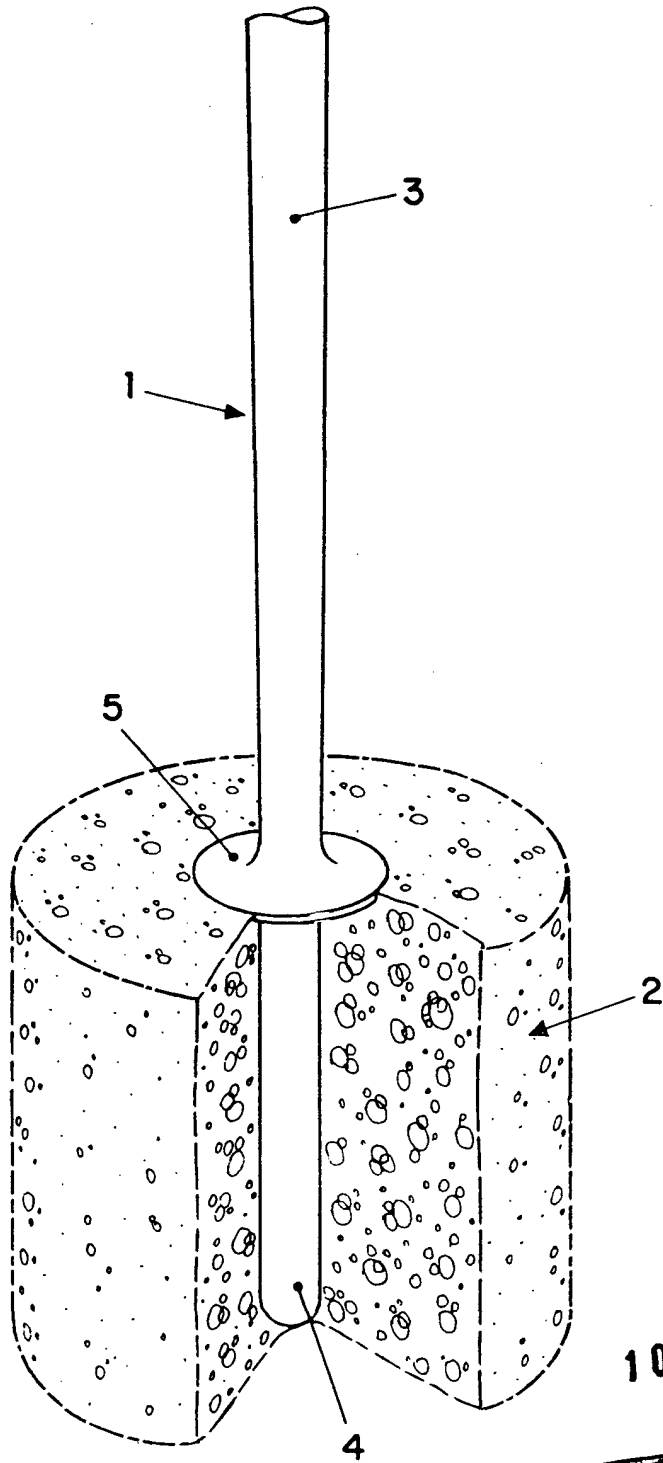
existiendo una valona en dicha pieza alargada que separa la parte de mango de la inserción de fijación, actuando también como tope.

2.- "LIMPIADOR DE VASOS".

5. Todo tal y como queda descrito y reivindicado en la presente memoria que consta de cuatro hojas mecanografiadas por una sola de sus caras y se ilustra con los dibujos que a la misma se acompañan.

Madrid, a 10 de Febrero de 1.977

~~ESTADO UNIDO~~  
~~BT Baud~~



10 FEB. 1977

M. DIAZ UNGRIA  
RA  
*[Handwritten Signature]*  
C. de Remarco Pérez

ESCALA VARIABLE