



ESPAÑA

19 ES	11 NUMERO 21 226.277	10 Y
	22 FECHA DE PRESENTACION 8-Febrero-77	

226277

MODELO DE UTILIDAD

30 PRIORIDADES: 31 NUMERO	32 FECHA	33 PAIS
------------------------------	----------	---------

47 FECHA DE PUBLICIDAD	51 CLASIFICACION INTERNACIONAL
------------------------	--------------------------------

54 TITULO DE LA INVENCIÓN "CAÑA SORBEDORA PERFECCIONADA"
---

71 SOLICITANTE (S) D. JOSE NOGUERA GIL
---

DOMICILIO DEL SOLICITANTE Pueblo Nuevo.- ZARAICHE (Murcia)
---

72 INVENTOR (ES)
------------------

73 TITULAR (ES)
-----------------

74 REPRESENTANTE D. BERNARDO UNGRIA GOIBURU
--

1 El Estatuto, vigente sobre Propiedad Industrial, de  
26 de Julio de 1929, en su texto refundido publicado el 30  
de Abril de 1930, establece los caracteres de patentabili-  
5 dade de las invenciones de tipo industrial que tienen por  
objeto obtener ventajas sobre lo ya conocido, admitiendo  
por consiguiente como patentables, las nuevas máquinas, a-  
paratos, instrumentos, procesos de fabricación, etc. La am-  
plitud de conceptos previstos como patentables, ha llevado  
10 al legislador a aclarar (Artº. 46) que la enumeración con-  
tenida en dicho cuerpo legal es puramente enunciativa y no  
limitativa, haciéndola extensiva incluso a los descubrimien-  
tos de tipo científico (Artº. 47).

15 El Decreto de 26 de Diciembre de 1947, recogiendo  
la Orden de 18 de Noviembre de 1935, confirma el criterio  
legal de que también serán patentables los instrumentos, ob-  
jetos, o partes de los mismos, que aporten a la función a  
que son destinados, un beneficio o efecto nuevo, y en defi-  
nitiva que constituyan una mejora sustancial sobre lo ante-  
riormente conocido.

20 Pues bien, a tenor de lo expuesto, y en base al ar-  
ticulado que recoge los conceptos expresados, debe conside-  
rarse, que la invención a que se refiere la presente memo-  
ria, constituye una novedad industrial, con características  
y ventajas que la hacen merecedora del privilegio de explo-  
25 tación exclusiva que por ella se solicita, premiando así  
los méritos de quien aporta a la industria del país una me-  
jora efectiva y precisamente comprendida entre las enuncia-  
das por la Ley como patentables. (Arts. 46 y 47 en relación  
con el 171, en su nueva redacción afectada por la Orden de  
30 18 de Noviembre de 1.935).

1 La presente invención, según se expresa en  
el enunciado de esta memoria descriptiva, se refiere a una  
caña sorbedora perfeccionada, la cual ha sido concebida y  
realizada en orden a obtener numerosas y notables ventajas  
5 respecto a las cañas ya existentes y utilizadas para bebida  
de productos refrescantes, tales como coca colas, zumos  
etc.

10 Son de sobra conocidas las cañas constituídas  
a base de material sintético, las cuales son totalmente  
cilíndricas y huecas y sirven para absorber y beber líquidos  
en general, cuyos líquidos son preferentemente, los  
zumos, bebidas refrescantes, granizados, etc. A estas cañas  
no se les ha dado otra utilidad que la que todo el  
mundo conoce, es decir, única y exclusivamente la destinada  
15 a absorber el líquido.

Pues bien, teniendo presente las mencionadas  
cañas constituídas a base de material sintético, la  
presente invención ha ideado y concebido una nueva forma  
de utilización de las mismas, para lo cual la propia caña  
20 ha sido rellena interiormente de un producto alimenticio  
en estado pulverulento, cuyo producto alimenticio puede ser  
cualquier tipo, aunque de forma preferente se utiliza un  
producto refrescante en estado sólido o pulverulento, el  
cual es extraíble de la propia caña mediante succión.

25 Para que las cañas así rellenas del producto  
pulverulento refrescante, puedan ser transportadas y  
servidas a los clientes o consumidores, sin que el producto  
se caiga, se ha previsto que los extremos de la misma  
estén obturados mediante unas pequeñas porciones de naturaleza  
30 pastosa, a base del mismo o distinto producto al

1 que en realidad contiene la caña, para así formar una especie de tapones que pueden retirarse mediante una presión dental.

5 Por consiguiente, la caña así constituida y rellena de un producto alimenticio en estado pulverulento, puede ser utilizada como medio refrescante, sin más que retirar los tapones previstos en los extremos, con una presión dental, quedando el producto interno suelto y apto para salir por los extremos desobturados. Asimismo, puede  
10 utilizarse introduciendo la propia caña en un líquido, que pudiera ser agua, y absorber a través de la misma, para así aspirar el producto pulverulento contenido en la misma, de tal modo que al ir mezclado con el agua o líquido sobre el que se ha introducido la caña, se constituye en una bebida  
15 refrescante y dulce para el consumidor.

Para complementar la descripción que seguidamente se va a realizar y con objeto de ayudar a una mejor comprensión de las características del invento, se acompañan a la presente memoria descriptiva de una hoja única de  
20 planos en cuya figura se representa una vista en perspectiva de la caña con una porción seccionada de la misma en la que se aprecia el producto pulverulento contenido en la misma, así como el tapón obturador de uno de sus extremos.

A la vista de la mencionada figura, puede  
25 observarse la caña 1 constituida de un material sintético y de configuración cilíndrica, cuya caña ha sido rellena interiormente de un producto pulverulento y alimenticio 2, de tal manera que para que no se salga dicho producto de la caña 1 en el transporte y manipulación de la misma, se  
30 han previsto sendos tapones de obturación 3, constituidos

1

por una porción de naturaleza pastosa dispuesto sobre los propios extremos de la mencionada caña 1.

5

De este modo, para poder absorber el producto pulverulento 2 contenido en la caña 1, es necesario retirar los tapones 3 mediante una presión dental, de tal forma que dichos tapones 3 pueden estar constituidos por el mismo producto 2 u otro producto de otra naturaleza.

10

No se considera necesario hacer más extensa esta descripción para que cualquier persona perita en la materia comprenda perfectamente cual es la idea que se desea registrar, así como las ventajas que de su realización industrial han de derivarse.

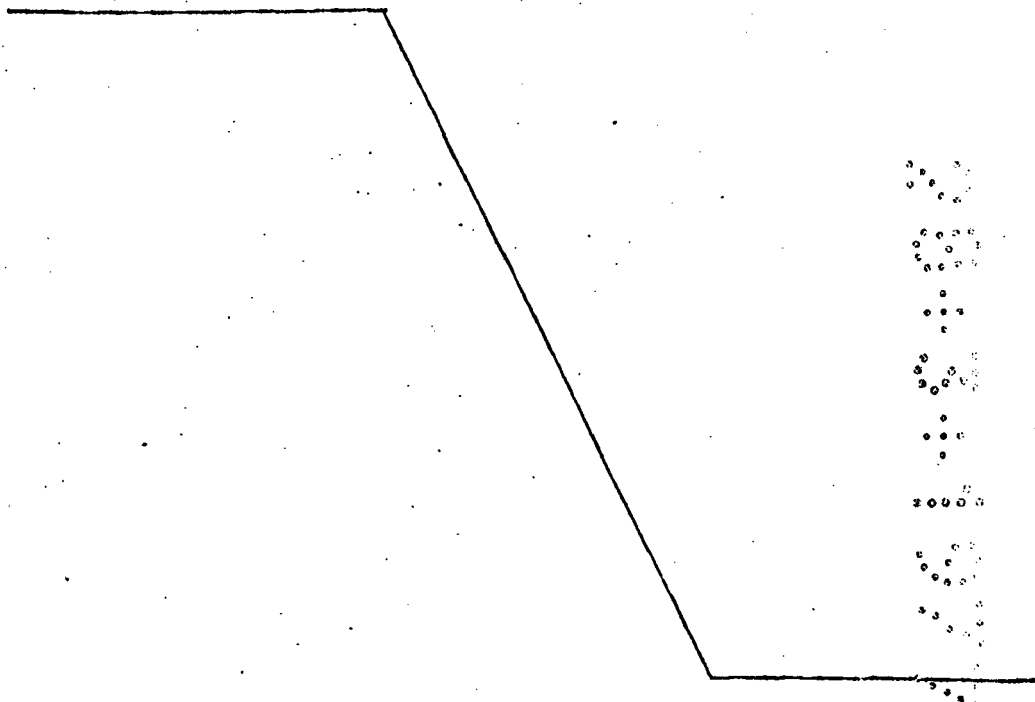
15

Por todo ello y para evitar posibles imitaciones, se presenta esta solicitud pidiendo la explotación exclusiva de la idea descrita, de acuerdo con las consideraciones y puntos que se desean reivindicar, que se concretan en las páginas siguientes.

20

25

30



1 Hecha la descripción a que se refiere la memoria  
que antecede, es preciso insistir en que los detalles de  
realización de la idea expuesta, pueden variar, es decir,  
5 que pueden sufrir pequeñas alteraciones, basadas siempre  
en los principios fundamentales de la idea, que son en esen  
cia los que quedan reflejados en los párrafos de la descrip  
ción hecha. En efecto, el Artículo 48 del Estatuto vigente  
sobre Propiedad Industrial, establece como no patentables,  
10 en su apartado tercero, "los cambios de forma, dimensiones,  
proporciones y materias de un objeto ya patentado" fijando  
así el criterio del legislador en el sentido de que paten  
tada una idea que pueda dar lugar a una realidad práctica  
e industrializable, nadie podrá apoyarse en ella para, a  
pretexto de haber introducido ligeras modificaciones, pre  
15 sentarla como nueva y propia.

Este principio, en cuanto al alcance de la protec  
ción del objeto patentado se refiere, se halla confirmado  
por numerosas Sentencias del Tribunal Supremo, y entre -  
ellas, como más terminantes, en las de fechas 16 de octubre  
20 de 1954, 23 de enero de 1959, 20 de marzo de 1964 y otras.

Establecido el concepto expresado, en cuanto a la  
amplitud que debe darse a la protección solicitada, se re  
25 dacta a continuación la Nota de Reivindicaciones, de acuer  
do con lo que se establece en el último párrafo del apar  
tado tercero del Artículo 100 de la Ley, sintetizando así  
las novedades que se desean reivindicar:

#### NOTA DE REIVINDICACIONES

30 En resumen, el privilegio de explotación exclusi  
va que se solicita, recaerá sobre las reivindicaciones si  
guientes:

1

1. CAÑA SORBEDORA PERFECCIONADA, que siendo preferentemente del tipo de las que se constituyen en material sintético, esencialmente se caracteriza porque está rellena de un producto alimenticio, en estado pulverulento, extraíble mediante succión, habiéndose previsto obtener los extremos de la caña mediante porciones de naturaleza pastosa, a base del mismo o distinto producto, formando así una especie de tapones que pueden retirarse mediante presión dental.

5

10

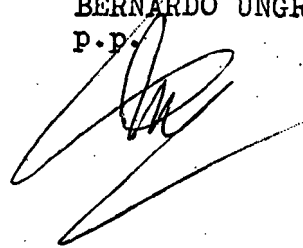
2. Se reivindica por último como objeto sobre el que ha de recaer el Modelo de utilidad que se solicita:  
CAÑA SORBEDORA PERFECCIONADA.

15

Todo conforme queda descrito y reivindicado en la presente memoria descriptiva que consta de siete páginas mecanografiadas.

20

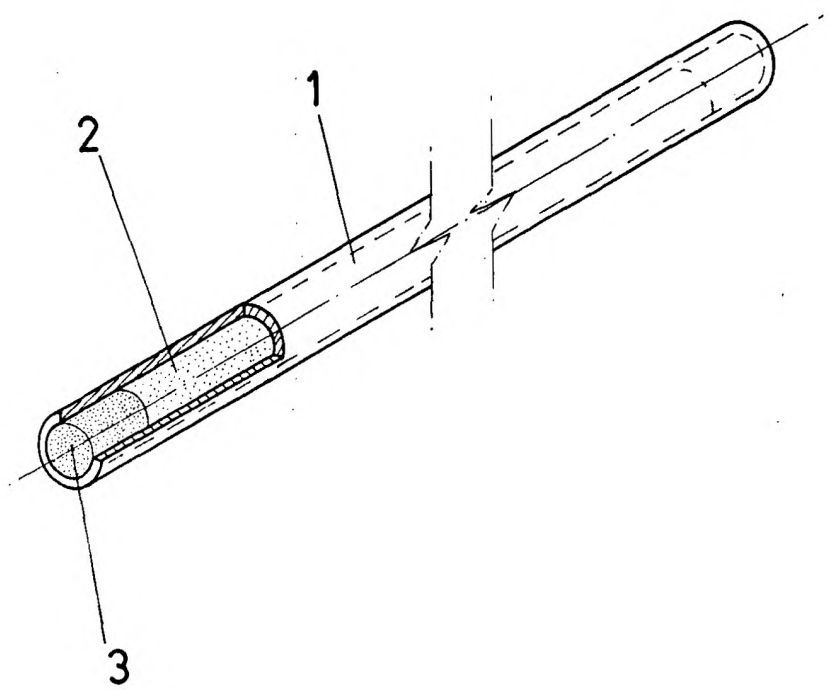
Madrid 8 de febrero de 1977  
BERNARDO UNGRIA  
P.P.



25

30





**ESCALA VARIABLE**

Madrid, 8 de Febrero de 1977

**BERNARDO UNGRIA**

p. p.

A handwritten signature in black ink, appearing to be 'Bernardo Ungria', written over the printed name.

