



ESPAÑA

(19) ES	(11) NUMERO	226260	(10) Y
(21)	(22) FECHA DE PRESENTACION	8 FEB. 1977	

226260

MODELO DE UTILIDAD

08 FEB 1977

(30) PRIORIDADES:	(32) FECHA	(33) PAIS
(31) NUMERO		

(47) FECHA DE PUBLICIDAD	(51) CLASIFICACION INTERNACIONAL
	A47J

(54) TITULO DE LA INVENCIÓN

"BASE PERFECCIONADA PARA EL CIERRE Y ABERTURA DE CAFETERAS, TETERAS Y OTROS UTENSILIOS".

(71) SOLICITANTE (S)

D. VICENTE MALLOL CARRERAS Y D. JESUS MORA CHIRALT

DOMICILIO DEL SOLICITANTE

Plaza. Rojas Clemente, 10. VALENCIA

(72) INVENTOR (ES)

(73) TITULAR (ES)

(74) REPRESENTANTE

DON JOSE LOPEZ CORTES



Modelo de Utilidad.

Esta base perfeccionada, permite ser fijada al canto de cualquier cajón de la cocina, al borde de la pila de la cocina ó a cualquier otro punto de similares características, te
5 niendo para ello una forma de U en posición invertida con unas juntas de goma ó materia elástica alojadas dentro de la pieza para que el acoplamiento se realice sin que se pueda dañar el canto de la pila en la que se ubica ó el tabique del cajón, pre
10 sentando superiormente, un tope fijo y otro tope regulable, entre los cuales se monta la parte inferior de la cafetera ó tetera impidiéndose su giro al producirse éste giro en la parte superior por presión del usuario, obteniéndose por tanto el cierre ó abertura con la máxima facilidad y con un mínimo esfuerzo.

Los tacos ó juntas de acoplamiento entre la propia
15 base y el soporte en donde se aplica, presentan una forma de puente estando constituidos de goma ó cualquier otro material elástico, presentando un asiento inferior de forma trapecial para distintos anchos ó en forma rectangular susceptible de am
20 pliar por corte del material, para lo cual en el propio taco ya va iniciado el corte por unas muescas incorporadas para facilitar el trabajo.

El tope superior desplazable, comprende unas guías laterales que solapan sobre el conjunto que forma la base, al objeto de impedir que al recibir presión en las operaciones de
25 abertura ó cierre, pueda girar restando eficacia a la función propia a que está destinado, quedando fijado en el punto requerido por una tuerca de palomilla accionable por el propio usuario.

8 FEB 1947



- 3 -

En lo que sigue, nos referiremos a la hoja de dibujos que se acompaña, en la cual, se ha representado gráficamente expuesto un caso de realización práctica de la base perfeccionada para el cierre y abertura de cafeteras, teteras y otros utensilios objeto del presente registro, haciendo constar, que dada la condición eminentemente informativa de los dibujos en cuestión, las figuras diseñadas en la mencionada hoja de dibujos, deberán ser examinadas en sentido amplio y general y sin carácter limitativo de parte alguna.

Las figuras representadas en la hoja de dibujos que se acompaña, exponen como a continuación se especifica:

Fig. 1.- Proyección general en perspectiva del conjunto que forma la base perfeccionada, observándose en la parte superior, el tope fijo y el tope extensible ó regulable por el usuario con apriete mediante tuerca de palomilla, mientras que inferiormente están acoplados los tacos elásticos para facilitar el acoplamiento sobre el elemento fijo elegido por el usuario.

Fig. 2.- Sección transversal A-B en alzado de la figura 1, observándose que el taco presenta una abertura inferior en forma trapecial para su acoplamiento a cualquier ancho de tabique existente en cajones, cantos de pilas de cocina ó cualquier otro lugar elegido para su fijación.

Fig. 3.- La misma sección que la figura 2, con la diferencia de que el taco elástico ofrece una abertura rectangular susceptible de ampliación por cortado del material ya indicado por unas muescas existentes.

Siempre refiriéndonos a los dibujos que se acompañan, hay que hacer constar que en las figuras diseñadas en la hoja

.../...

8 FEB 1957



- 4 -

de dibujos adjunta, se han incorporado acotaciones numéricas re-
lacionadas con las descripciones que se realizan a continuación,
facilitando de éste modo su inmediata localización, siendo -1-
el cuerpo general que constituye la base perfeccionada, el cual
5 adquiere la forma de U en posición invertida y por tanto abier-
ta por la parte inferior por la que ha de acoplarse al canto fi
jo que actúa de soporte para realizar la debida fuerza con la
que se permite la abertura ó cerrado del utensilio.

En la parte interior del hueco formado por las doble
10 ces del cuerpo -1-, se aplican los tacos -2- de material elás-
tico, los cuales presentan la abertura inferior -3- en forma
trapezoidal, con el fin de que dentro de ella puedan alojarse
indistintamente los tabiques -4- y -4'- de distintos gruesos con
ajuste sobre el taco evitando movimientos ó desplazamientos la-
15 terales, pudiendo igualmente acoplarse el taco -5-, cuya aber-
tura inferior -6-, presenta una forma rectangular y es suscepti-
ble de ampliación por cortado del material, para lo cual, exis-
ten las muescas -7- como iniciación del corte que ha de reali-
zar el usuario hasta obtener el acoplamiento con el soporte fi
20 jo elegido.

Superiormente el cuerpo general -1-, presenta por un
extremo, el tope fijo -8- obtenido por doblado del material, so-
bre cuyo tope se apoya la parte inferior de la cafetera ó uten-
silio que ha de ser abierto ó cerrado, apoyando a su vez por
25 el otro lado, sobre el tope desplazable -9- montado al cuerpo
general -1- por medio del tornillo -10- y tuerca de palomilla
-11-, desplazándose el citado tornillo -10-, por dentro del ori-
ficio colís -12- con punto de fijación en el lugar adecuado pa-

,.../...



5 ra actuar de pinza sobre dos lados opuestos del recipiente que ha de ser manipulado, disponiendo el tope desplazable -9- por los dos lados, las solapas -13- que montan por ambos lados del cuerpo general -1-, evitando cabeceos ó desplazamientos laterales.

10 Estimando ámpliamente descritas todas y cada una de las partes que constituyen la base perfeccionada para el cierre y abertura de cafeteras, teteras y otros utensilios objeto de la invención, solamente nos resta manifestar la posibilidad de que sus distintas partes puedan ser fabricadas en variedad de materiales, tamaños y formas, pudiendo igualmente introducirse en su constitución, aquellas variaciones de tipo constructivo que la práctica aconseje, siempre y cuando las mismas no sean capaces de alterar los puntos esenciales puestos de manifiesto en la siguiente.

15



NOTA REIVINDICATORIA
= = = = =

Los puntos no conocidos ni practicados en España que se presentan para su reivindicación en éste Modelo de Utilidad, son:

5 1.- Base perfeccionada para el cierre y abertura de ca-
feteras, teteras y otros utensilios, esencialmente caracteriza-
da por comprender una pieza laminar doblada formando una U en
posición invertida, en cuyo hueco inferior se alojan unos tacos
de goma ó material elástico que presentan inferiormente una ca-
10 vidad en forma trapezoidal dentro de la cual se permite alojar y
acoplar el canto de un cajón, pila ó cualquier lugar elegido que
constituye el soporte fijo de la base, presentando ésta supe-
riormente y en uno de sus extremos, un escalón obtenido por do-
blez ascendente del material, entre cuyo escalón y un tope regu-
15 lable permanece apoyada la cafetera ó utensilio para su ácciona-
miento en sentido de abertura ó cierre, estando constituido el
tope regulable, por una a modo de regleta provista de unas pes-
tañas laterales que solapan por ambos lados el cuerpo de la base,
quedando montado a dicha base por medio de un tornillo pasante
20 fijado por una tuerca superior de palomilla, discurriendo dicho
tornillo llevando consigo el tope regulable, por el interior de
un largo orificio colís practicado en sentido longitudinal en la
pieza en U, con abroche en el punto requerido de acuerdo con el
tamaño del utensilio que ha de ser accionado en su abertura ó
25 cierre.

2.- Base perfeccionada para el cierre y abertura de ca-
feteras, teteras y otros utensilios, esencialmente caracterizada



5 porque los tacos de goma ó material elástico según la precedente reivindicación, presentan su cavidad inferior en forma rectangular ó en cualquier otra forma geométrica, disponiendo a ambos lados de dicha abertura y en el propio material, unas muescas practicadas como iniciación del corte por parte del usuario con el fin de ampliar dicha abertura de acuerdo con el grueso del soporte fijo al que ha de ser montada, siendo variable en cada caso.

3.- "BASE PERFECCIONADA PARA EL CIERRE Y ABERTURA DE CAFETERAS, TETERAS Y OTROS UTENSILIOS".

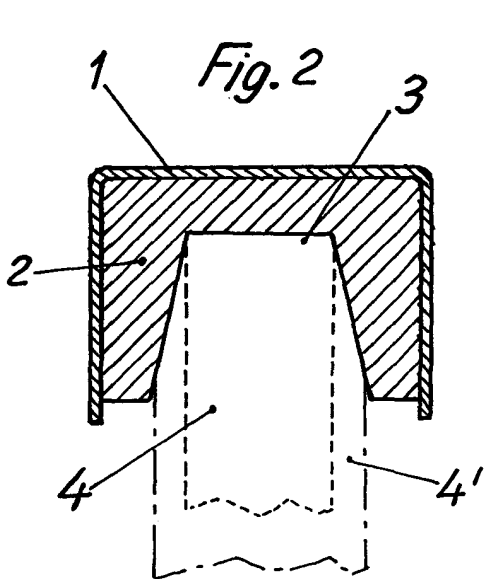
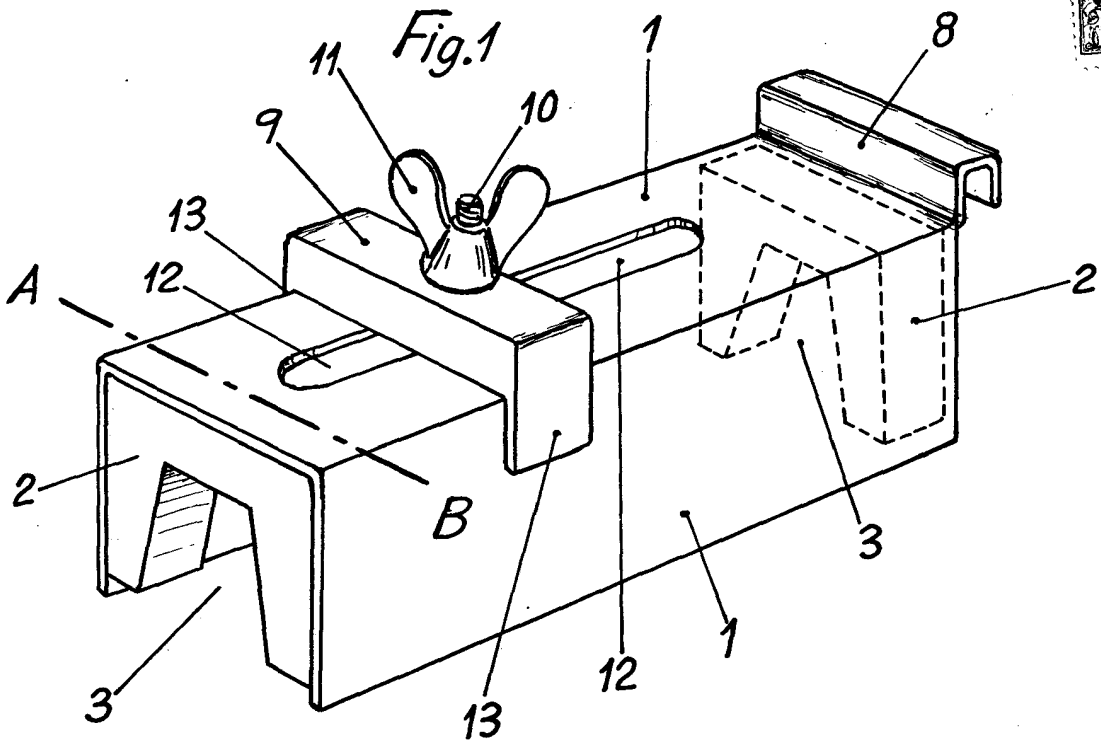
10 De conformidad en un todo en lo esencial y fines industriales a lo descrito en la precedente memoria descriptiva y gráficamente representado en los adjuntos planos para su mejor comprensión.

Esta memoria consta de SIETE hojas escritas ó mecanografiadas por una sola cara a doble espacio.

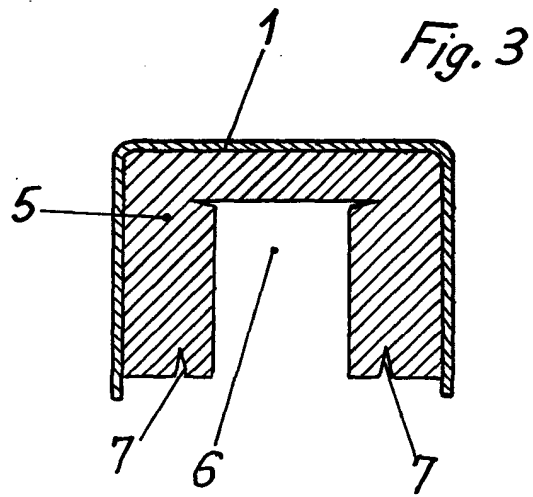
Madrid.

8 FEB. 1977

Por autorización de los interesados.



Sección A-B



Escala variable
MADRID 8 FEB 1977