



ESPAÑA

19 ES

11

21

22

NUMERO

FECHA DE PRESENTACION

226227  
7. Febrero 1977

10 Y

## MODELO DE UTILIDAD

30 PRIORIDADES:		
31 NUMERO	32 FECHA	33 PAIS
47 FECHA DE PUBLICIDAD	51 CLASIFICACION INTERNACIONAL A47J	
54 TITULO DE LA INVENCIÓN "ARMAZON PARA CUNAS INFANTILES"		
71 SOLICITANTE (S) D.ANTONIO DARDER ALOMAR		
DOMICILIO DEL SOLICITANTE Paseo Marítimo, 12 - Edificio Bellver - PALMA DE MALLORCA		
72 INVENTOR (ES) D.ANTONIO DARDER ALOMAR		
73 TITULAR (ES) D.ANTONIO DARDER ALOMAR		
74 REPRESENTANTE D.JUAN LOPEZ SANCHEZ		

EXPEDIENTE: **MODELO DE UTILIDAD**

Titular: **D. ANTONIO DARDEN ALCHAR**

Nacionalidad: **Española**

Domicilio: **Paseo Marítimo, 12 - Edificio Bellver  
PALMA DE MALLORCA**

Objeto: **"ARMAZÓN PARA CUNAS INFANTILES"**

Prioridad:

---

### MEMORIA DESCRIPTIVA

5 La presente Memoria Descriptiva se ocupa de -  
la exposición de las características distintivas y esen-  
ciales de un armazón para cunas infantiles, por el que  
se solicita, a favor del titular del expediente, el pri-  
vilegio de exclusividad que para su fabricación y venta  
en España, concede la vigente Ley de la Propiedad Indus-  
trial.

10 El armazón presentado se basa en dos conjun-  
tos idénticos, que forman el cabecero y el piecero de -  
la cuna, entre los cuales se montan unos largueros vin-  
culativos superiores e inferiores que son el soporte de

una lona, tela o similar que determina la conformación de los laterales y el fondo de la cuna. En el receptáculo cerrado constituido por esta lona, tela o similar, -  
15 se cobija el correspondiente colchón, el resto de la ropa de cama y el niño usuario, el cual se encuentra perfectamente cómodo y a resguardo de cualquier eventualidad. Todos los elementos componentes de los testeros, -  
largueros y laterales son perfectamente desmontables, -  
20 por lo que se dispone de una cuna susceptible de ser preparada en el momento preciso y en cualquier lugar.

Para dar una exacta idea de la naturaleza de la cuna, la Memoria Descriptiva se acompaña del plano -  
adjunto, en el que se han representado sus partes esenciales. Las representaciones del plano sólo tienen va-  
25 lor informativo, motivo por el cual deben ser consideradas en su más amplio sentido y no como límite del alcance del expediente o como forma única de realización.

La figura 1ª es la reproducción de la cuna, -  
30 según una vista en alzado, desde uno de sus laterales menores, mostrando la forma y composición del testero correspondiente, que es idéntica a la del opuesto. La figura 2ª es una vista parcial del lateral de la cuna, con expresión del montaje de los largueros de sustentación de la lona, tela o similar. Finalmente la figura -  
35 3ª corresponde a la reproducción de uno de los listones que forman los testeros.

El desarrollo de la Memoria está referido al contenido de las precitadas figuras, en las cuales se -  
40 ha señalado con -1- la cruceta que materializa la parte

central de cada testero, cuya cruceta configura un alojamiento en cada uno de sus brazos -2- y es susceptible de estar realizada en una sola pieza de fundición o en dos piezas troqueladas simétricamente que, al acoplarse entre sí, determinan los mismos alojamientos. Los alojamientos superiores reciben a los listones superiores -3-, cuyos extremos inferiores terminan a doble inglete -4-, mientras que los superiores o exteriores lo hacen en forma redondeada -5-. Estos listones disponen de unos orificios -6- para su fijación a la cruceta, mediante los elementos de unión -7- de fácil desvinculación, y de unos orificios -8-, destinados a alojar a los largueros -9-, con sus cabezas de fijación -10-.

En los alojamientos inferiores de la cruceta -1-, se encajan los extremos de unos listones inferiores -11-, igualmente terminados a doble inglete -12-, de forma que la coincidencia de los cuatro listones en el interior de la cruceta provoca un ajuste mutuo apoyo entre ellos. Como ocurre en el caso anterior, los listones inferiores disponen de orificios para su vinculación a la cruceta, mediante los tornillos o similares -7- respectivos y de unos orificios inferiores para el paso de los oportunos largueros. Al mismo tiempo, su remate -13- es aplanado para ofrecer un seguro apoyo sobre el suelo.

Los orificios externos de los listones reciben a los largueros superiores e inferiores -9-, que unen los dos testeros de la cuna entre sí y concluyen en cabezas de fijación exteriores -10-, de muy sencilla manipulación, como ocurre con los elementos de unión -7-

de la cruceta, con lo cual queda garantizado el completo desmontaje de testeros y largueros. Sobre estos últimos se monta una tela, lienzo, lona o similar -14-, que conforma los laterales y fondo de la cuna y que es fácilmente arrollable cuando se desmonta la cuna, formando así el resto de la estructura y, en definitiva, el habitáculo para el niño.

Suficientemente descrita la naturaleza del Modelo presentado, sólo nos resta manifestar que serán variables las circunstancias de materiales, tamaños y formas de sus diferentes partes, siempre y cuando no se vea alterada su esencialidad, contenida en la siguiente

**N O T A**  
= = =

Los puntos que se reivindican en el presente Modelo de Utilidad son:

1º.- Armazón para cunas infantiles, caracterizado por constar, para cada testero, de una cruceta de fundición troquelada en dos piezas simétricas, en cada de cuyos brazos en aspa se aloja un respectivo listón, con medios de unión fácilmente desvinculables y con terminaciones a doble inglete que forman un ajuste perfecto de los cuatro listones en el interior de la cruceta, mientras que en sus extremos opuestos disponen de unos orificios por los que pasan los largueros superiores e inferiores de la cuna, que quedan vinculados a los listones de cada testero por elementos de unión de fácil desmontaje, en cuyos largueros se monta una tela, lona, lienzo o similar que forma los laterales y fondo de la cuna, de manera que todo el conjunto es desmontable y -

100 arrollable, ocupando un minimo espacio y siendo fácilmente transportable. Y

2º.- "ARMAZON PARA CUNAS INFANTILES", de conformidad en un todo en lo esencial y fines industriales a lo descrito en la precedente Memoria Descriptiva y gráficamente representado en las figuras del plano adjunto para su mejor comprensión.

105 Esta Memoria consta de CINCO hojas, escritas o mecanografiadas por una sola cara y a doble espacio en 106 líneas.

Valencia, a 3 febrero 1977

Por autorización del interesado.

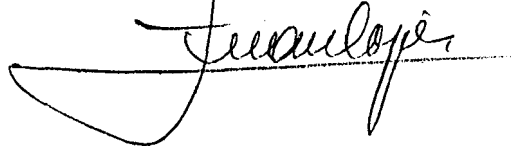


FIG. 3

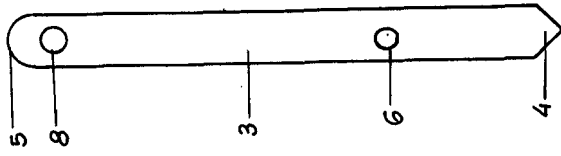


FIG. 2

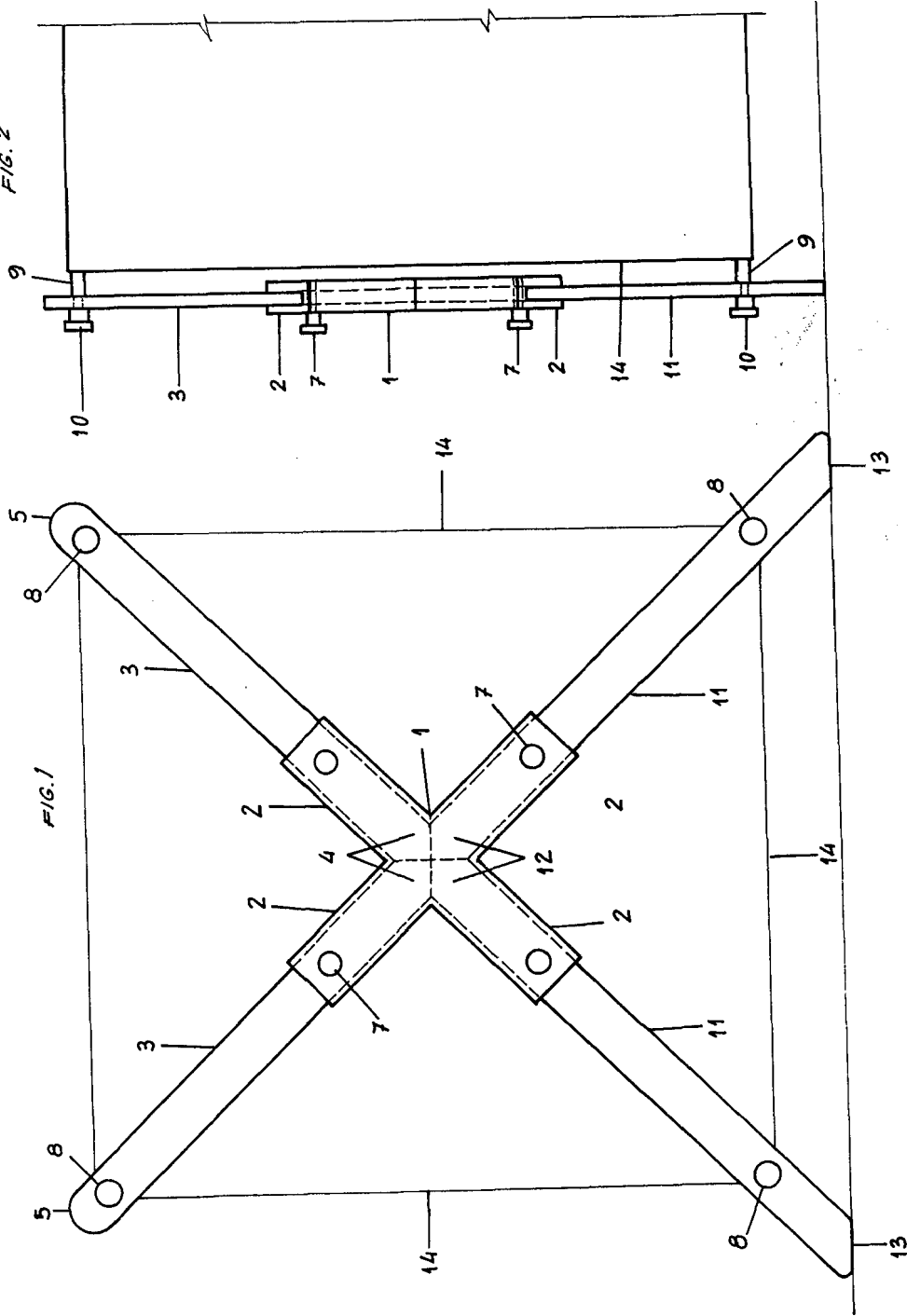
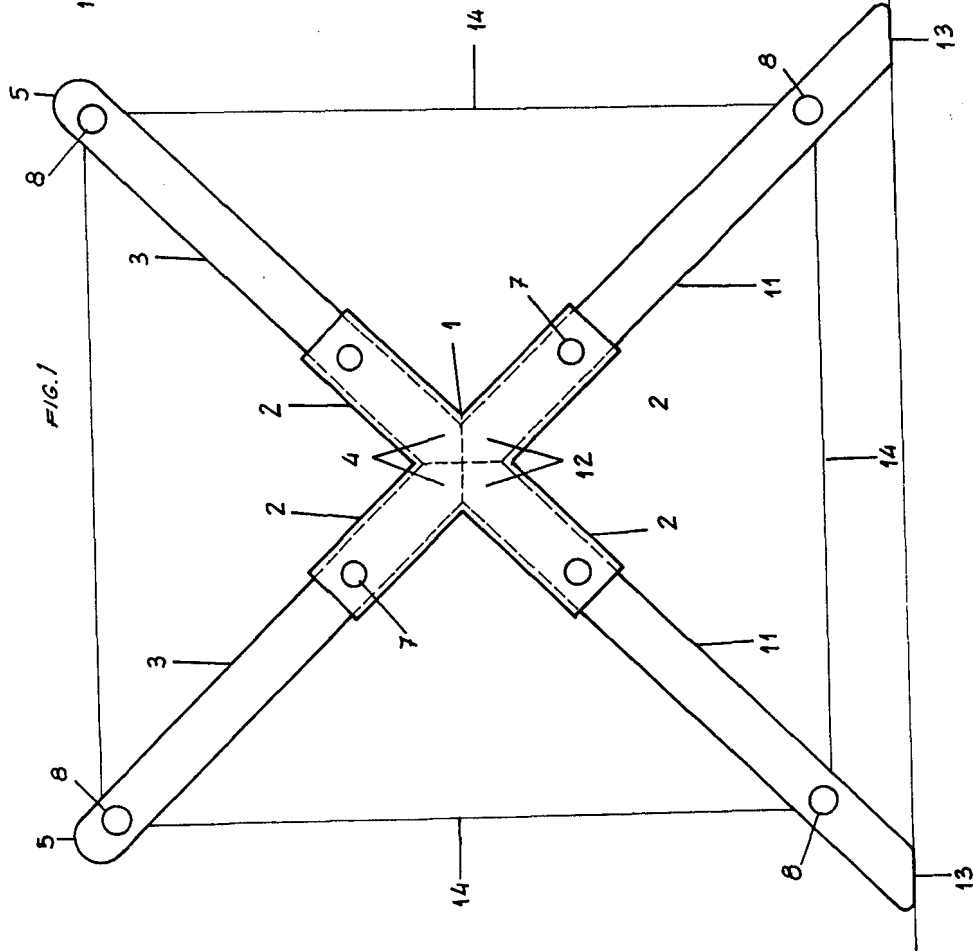


FIG. 1



ESCALA VARIABLE  
VALENCIA FEBRERO 1977  
P.A.

*[Handwritten signature]*