



ESPAÑA

BAD ORIGINAL

10	ES	11	NUMERO	16	Y
		21			
		22	FECHA DE PRESENTACION		

226197

MODELO DE UTILIDAD

30	PRIORIDADES:	32	FECHA	33	PAIS
	31	NUMERO			

CADUCADO

47	FECHA DE PUBLICIDAD	51	CLASIFICACION INTERNACIONAL
			E 04 G

54	TITULO DE LA INVENCIÓN
	CONTENEDOR PERFECCIONADO

71	SOLICITANTE (S)
	TRATAMIENTO DE RESIDUOS, S.A. TRARESA

	DOMICILIO DEL SOLICITANTE
	MADRID.- General Graa, 19

72	INVENTOR (ES)
	D. Vicente Sánchez Izquierdo.

73	TITULAR (ES)
	TRATAMIENTO DE RESIDUOS, S.A. TRARESA

74	REPRESENTANTE
	JOSE LUIS RODRIGUEZ DOMATTA

BAD ORIGINAL

5

10

El Estatuto vigente sobre Propiedad Industrial de 26 de Julio de 1.929, en su texto refundido publicado el 30 de Abril de 1.930, establece los caracteres de patentabilidad de las invenciones de tipo industrial, que tienen por objeto obtener ventajas sobre lo ya conocido, admitiendo por consiguiente como patentables, los aparatos, instrumentos, máquinas, objetos, etc. La amplitud de conceptos previstos como patentables ha llevado al Legislador a aclarar (art.46) que la enumeración contenida en dicho cuerpo legal es puramente enunciativa y no limitativa.

15

20

El Decreto de 26 de Diciembre de 1.947, recogiendo la Orden del 18 de Noviembre de 1.935, confirma el criterio legal de que también serán patentables, los instrumentos, objetos o partes de los mismos, que aporten a la función a que son destinados, un beneficio o efecto nuevo y en definitiva que constituyen una mejora sustancial sobre lo anteriormente conocido.

25

30

Pues bien a tenor de lo expuesto, y en base al articulado que recoge los conceptos expresados debe considerarse, que la invención a que se refiere la presente memoria, constituye una novedad, con características y ventajas que la hacen merecedora del privilegio de explotación exclusiva que por ella se solicita, premiando así los méritos de quien aporte a la industria del país, una mejora efectiva y precisamente comprendida entre las enunciadas por la Ley como patentables.

35

Este nuevo contenedor en relación con los existentes presenta la novedad de estar dotado en su plano superior, de unas tapas plegables, las cuales posibilitan el dejar aislado en su interior los residuos o escombros. Igualmente y como una mejora sustancial que se complementa con la anterior, presenta en uno de sus laterales menores, una compuerta abatible la cual posibilita la carga y descarga a través del citado lateral.

BAD ORIGINAL

Para la citada comprensión de este objeto, se adjunta a la presente memoria descriptiva, una hoja de planos, en la que a título de ejemplo se representan todas y cada una de las partes que lo forman.

5

En la citada hoja de planos, se representa una perspectiva del contenedor en la cual aparecen -referenciadas las siguientes partes principales:

10

El contenedor consta de un cuerpo monobloque hueco -1- el cual presenta planta rectangular, -presentando sus paredes en forma que tienden a converger hacia la base, llevando su boca superior rebordada por un refuerzo estructural -2- en el cual van ubicados en sus lados mayores, sendos totones macizos -3- los cuales son utilizados para el enganche de las correspondientes cadenas del vehículo elevador-portador. Dicha boca superior se ve prolongada en sus laterales mayores, por unas solapas -4- de frente angular entre las cuales discurrirán unos travesaños -5-, a los que a su vez se hallarán embisagradas unas tapas -6- compuestas de dos mitades plegables, las cuales establecerán dos a modo de compartimentos independientes los cuales pueden ser total o parcialmente abiertos según se abra una o las dos mitades de la tapa (según se representa en el plano anexo). Estas tapas para su apertura comportan por su cara externa, unos tiradores -7- a través de los cuales se logrará su abatimiento, llevando en la zona del nervio de refuerzo -2- coincidente con el borde de la tapa -6-, unos pivotes, los cuales se alojarán en los taladros que al efecto presentará la tapa, determinándose así su fijación en posición de cerrado.

15

20

25

30

La citada tapa -6- en su posición de cerrado, quedará apoyada sobre los bordes de las solapas -4-.

35

Por uno de sus laterales menores el contenedor, presenta una compuerta -8-, abatible por medio de bisagras -10- situadas en su lado inferior, y dotada en sus laterales de dos pares de cerrojos -11- que posibilitan su fijación en posición cerrado.

BAD ORIGINAL

5

Con estas características constructivas del contenedor el mismo puede permanecer totalmente cerrado con lo que resultará mucho más higiénico, abriéndose para su carga solamente el espacio preciso ya que es posible levantar total o parcialmente sus tapas -6-.

10

Igualmente el hecho de disponer de la compuerta lateral -9- determina tras su apertura, una mayor facilidad a la hora de cargar o descargar el contenido.

15

Hecha la descripción a que se refiere la memoria que antecede, es preciso insistir en que los detalles de realización de la idea expuesta pueden variar, es decir, que pueden sufrir pequeñas alteraciones, basadas siempre en los principios fundamentales de la idea, que son en esencia los que quedan reflejados en los párrafos de la descripción hecha. En efecto el art. 48 del Estatuto vigente sobre Propiedad Industrial, establece como no patentables, en su apartado tercero, "los cambios de forma, dimensiones, proporciones, y materias de un objeto ya patentado" fijando así el criterio del Legislador en el sentido de que patentada una idea que pueda dar lugar a una realidad práctica e industrializable, nadie podrá apoyarse en ella para, a pretexto de haber introducido ligeras modificaciones presentarla como nueva y propia.

20

25

30

Este principio, en cuanto al alcance de la protección del objeto patentado se refiere, se halla confirmado por numerosas Sentencias del Tribunal Supremo, y entre ellas, como más terminantes en las de fechas 16 de Octubre de 1.954, 23 de Enero de 1.959, 20 de Marzo de 1.964 y otras.

35

40

Establecido el concepto expresado, en cuanto a la amplitud que debe darse a la protección solicitada se redacta a continuación la Nota de Reivindicaciones, de acuerdo con lo que se establece en el último párrafo del apartado tercero del art. 100 de la Ley, sintetizando así las novedades que se desean reivindicar.

BAD ORIGINAL

NOTA DE REIVINDICACIONES
NOTA DE REIVINDICACIONES

5 1ª.- Contenedor perfeccionado, del tipo
constituido por un cuerpo monobloque hueco cerrado
por la base y abierto por su plano superior y que
presenta sus paredes con proyección divergente ha-
cía dicha base y dotado en su periferia superior -
de un nervio de refuerzo donde se ubican los tete-
nes para su enganche, caracterizado esencialmente
porque en sus bordes laterales correspondientes a
10 los lados mayores, se ve prolongado por unas sola-
pas angulares con su vértice en el punto central, -
llevando entre dichas solapas, unos travesaños, a
los cuales a su vez van embisagradas dos puertas -
dotadas cada una de tres partes, una fija central
y dos plegables dotadas de sus correspondientes tí-
15 radores exteriores, comportando en uno de los late-
rales menores del contenedor, una compuerta abati-
ble embisagrada por su borde inferior y dotada de
dos pares de corrojos situados en ambos laterales.

20 2ª.- Contenedor perfeccionado, según rei-
vindicación primera, caracterizado porque las tapas
superiores para su cierre presentan un sistema de
machienbrado compuesto por unos pivotes situados en
la parte superior de los laterales menores del cuer-
po del contenedor, los cuales se alojarán en los -
25 correspondientes taladros de las propias tapas.

3ª.- CONTENEDOR PERFECCIONADO.

Todo ello tal y como se describe en el -
cuerpo de la presente memoria y se reivindica en su
nota.

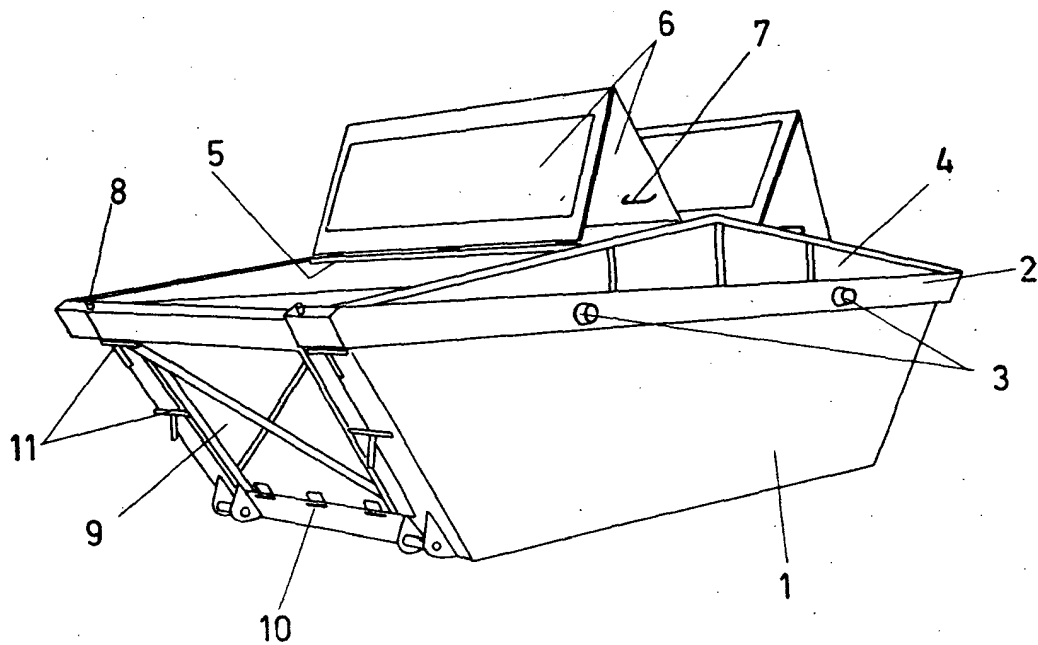
Esta memoria descriptiva, consta de cin-
co hojas foliadas y mecanografiadas por una sola de
sus caras.

Madrid,

4 FEB. 1977

Por autorización del Solicitante.

José Luis Rodríguez Pomatta
P. F.



ESCALA VARIABLE

MADRID,

FEB. 1977

José Luis Rodríguez Pomatta
P.F.