



ESPAÑA

(19) ES	(11) NÚMERO 226196	(10) Y
	(21)	
	(22) FECHA DE PRESENTACION	

MODELO DE UTILIDAD

(30) PRIORIDADES: (31) NÚMERO	CADUCADO	(93) PAÍS
----------------------------------	-----------------	-----------

(47) FECHA DE PUBLICIDAD	(51) CLASIFICACION INTERNACIONAL E 04 G
--------------------------	---------------------------------------------------

(54) TITULO DE LA INVENCIÓN CONTENEDOR PARA RESIDUOS PERFECCIONADO

(71) SOLICITANTE (S) TRATAMIENTO DE RESIDUOS, S.A. TRARESA

DOMICILIO DEL SOLICITANTE MADRID.- General Orca, 19

(72) INVENTOR (ES) D. Vicente Sánchez Izquierdo

(73) TITULAR (ES) TRATAMIENTO DE RESIDUOS, S.A. TRARESA

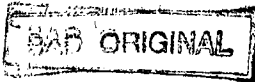
(74) REPRESENTANTE JOSE LUIS RODRIGUEZ DOMATTA

El Estatuto vigente sobre Propiedad Industrial de 26 de Julio de 1.929, en su texto refundido publicado el 30 de Abril de 1.930, establece los caracteres de patentabilidad de las invenciones de tipo industrial, que tienen por objeto obtener ventajas sobre lo ya conocido, admitiendo por consiguiente como patentables, los aparatos, instrumentos, máquinas, objetos, etc. La amplitud de conceptos previstos como patentables ha llevado al Legislador a aclarar (art.46) que la enumeración contenida en dicho cuerpo legal es puramente enunciativa y no limitativa.

El Decreto de 26 de Diciembre de 1.947, recogiendo la Orden del 18 de Noviembre de 1.935, confirma el criterio legal de que también serán patentables, los instrumentos, objetos o partes de los mismos, que aporten a la función a que son destinados, un beneficio o efecto nuevo y en definitiva que constituyan una mejora sustancial sobre lo anteriormente conocido.

Pues bien a tenor de lo expuesto, y en base al articulado que recoge los conceptos expresados debe considerarse, que la invención a que se refiere la presente memoria, constituye una novedad, con características y ventajas que la hacen merecedora del privilegio de explotación exclusiva que por ella se solicita, premiando así los méritos de quien aporte a la industrial del país, una mejora efectiva y precisamente comprendida entre las enunciadas por la Ley como patentables.

Este nuevo contenedor en relación con los conocidos presenta la característica de tener una mayor capacidad al estar prolongado superiormente por unas paredes suplementarias, así como por llevar en uno de sus laterales menores una compuerta abatible y sobre la misma en la zona prolongada, una puerta formada por dos hojas. Con estas puertas y la compuerta, se consigue abrir total o parcialmente el citado



lateral del contenedor con lo que se facilita en gran manera el vertido de los escombros.

5

Para la debida comprensión de este objeto, se adjunta a la presente memoria descriptiva, una hoja de planos, en la que a título de ejemplo se representan todas y cada unas de las partes que lo forman.

En la citada hoja de planos, se representa una perspectiva del contenedor, en la cual están referenciadas las siguientes partes principales:

10

El contenedor consta de un cuerpo monobloque hueco -1- el cual presenta planta rectangular, - presentando sus paredes en forma que tienden a converger hacia la base, llevando su boca superior abierta y rebordada por un refuerzo estructural -2- en el cual van ubicados en sus lados mayores, sendos tetones macizos -3- los cuales són los utilizados para el enganche de las correspondientes cadenas del vehiculo elevador-portador. Dicha boca superior, se ve prolongada por unas paredes verticales -4- dotadas de unos travesaños de refuerzo, excepto en uno de sus laterales menores, en el que esta pared no existe llevando solo en sus esquinas unas solapas -5- las cuales servirán de apoyo a unas puertas -6- que a través de bisagras -7- irán unidas a las mismas. Dichas puertas -6- llevarán el correspondiente pestillo -8- que permita su cierre.

15

20

25

Las paredes -4- al objeto de darles una mayor consistencia estarán unidas a través de sus laterales mayores, por una cadena de seguridad, situada hacia el centro de las mismas.

30

Coincidiendo con el lateral del contenedor en el que se hallan situadas las puertas -6- y bajo las mismas, existe una compuerta -9- abatible a través de bisagras -10- la cual para su cierre presenta a cada lado un par de cerrojos -11-.

35

Por tanto sobre un mismo lado del contenedor, existen la compuerta -9- y las puertas -6- las cuales posibilitan el dejar diáfano el citado lateral -

BAD ORIGINAL

ral al estar estas abiertas, facilitando con ello la carga y la descarga.

5 Hecha la descripción a que se refiere -
la memoria que antecede, es preciso insistir en -
que los detalles de realización de la idea expues-
ta pueden variar, es decir, que pueden sufrir pe-
queñas alteraciones, basadas siempre en los prin-
cípios fundamentales de la idea, que són en esen-
cia los que quedan reflejados en los párrafos de
10 la descripción hecha. En efecto el art. 48 del Es-
tatuto vigente sobre Propiedad Industrial, esta -
blece como no patentables, en su apartado tercero,
"los cambios de forma, dimensiones, proporciones,
y materias de un objeto ya patentado" fijando así
15 el criterio del Legislador en el sentido de que -
patentada una idea que pueda dar lugar a una rea-
lidad práctica e industrializable, nadie podrá a-
poyarse en ella para, a pretexto de haber introdu-
cido ligeras modificaciones presentarla como nueva
y propia.
20

Este principio, en cuanto al alcance de la protección del objeto patentado se refiere, se halla conformado por numerosas Sentencias del Tri-
bunal Supremo, y entre ellas, como más terminan-
tes en las de fechas 16 de Octubre de 1.954, 23 -
25 de Enero de 1.959, 20 de Marzo de 1.964 y otras.

Establecido el concepto expresado, en -
cuanto a la amplitud que debe darse a la protección
solicitada se redacta a continuación la Nota de -
Reivindicaciones, de acuerdo con lo que se esta -
30 blece en el último párrafo del apartado tercero -
del art. 100 de la Ley, sintetizando así las nove-
dades que se desean reivindicar.

BAD ORIGINAL

5 1^a.- Contenedor para residuos perfeccio-
nado, del tipo constituido por un cuerpo monoblo-
que hueco cerrado por la base y abierto por su -
plano superior y que presenta sus paredes con pro-
yección divergente hacia dicha base y dotado en -
10 su periferia superior de un nervio de refuerzo -
donde se ubican los tetones para su enganche, ca-
racterizado esencialmente porque presenta una pro-
longación superior constituida por unas paredes o
15 tabiques laterales verticales que cubren tres de
sus caras, estando la cuarta que corresponde con
uno de los laterales menores abierta, y dotada en
sus esquinas, de unas solapas en las que irán en-
bisagradas las dos hojas de una puerta de cierre
20 dotada de su correspondiente cerrojo, llevando ba-
jo esta puerta y sobre el mismo lateral una com-
puerta abatible abisagrada por su lado inferior y
equipada con un par de cerrojos en cada uno de sus
laterales.

20 2^a.- Contenedor para residuos perfeccio-
nado, caracterizado según reivindicación primera
porque entre los laterales superiores de mayor -
longitud, discurre una cadena para dar consisten-
cia a los mismos.

25 3^a.- CONTENEDOR PARA RESIDUOS PERFECCIO-
NADO.

Todo ello tal y como se describe en el -
cuerpo de la presente memoria y se reivindica en
su nota.


Esta memoria descriptiva, consta de cin-
co hojas foliadas y mecanografiadas por una sola
de sus caras.

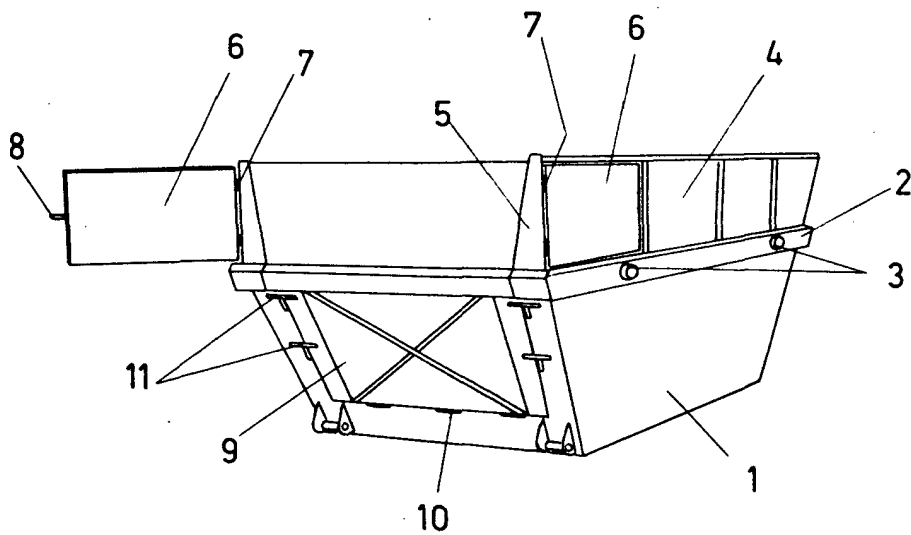
Madrid,

4 FEB. 1977

Por autorización del solicitante.

José Luis Rodríguez Pomatta





ESCALA VARIABLE
MADRID, 4 FEB. 1977

José Luis Rodríguez Pomatta
P. E.