



(19) ES	(11) NUMERO 226178	(10) Y
	(21)	
	(22) FECHA DE PRESENTACION - 4 FEB. 1977	

226178

C 20 OCT. 1978

MODELO DE UTILIDAD

Concedido el Registro de los dibujos, planos, fotografías, descripciones y dibujos de la Memoria adjunta



(30) PRIORIDADES:	(32) FECHA	(33) PAIS
(31) NUMERO		

(47) FECHA DE PUBLICIDAD	(51) CLASIFICACION INTERNACIONAL H 05 B
--------------------------	--

(54) TITULO DE LA INVENCIÓN "RADIADOR ELECTRICO, PERFECCIONADO".

(71) SOLICITANTE (S) D. JOSE Y DÑA. FRANCISCA FENOY PERALES.

DOMICILIO DEL SOLICITANTE Caseta de L'Hort, 38-40 HOSTALET DE PIEROLA (Barcelona)
--

(72) INVENTOR (ES)

(73) TITULAR (ES)

(74) REPRESENTANTE D. MIGUEL FERNANDEZ-LOAYSA PINZON.
--

MA/ag.-8282

1 La presente memoria descriptiva tiene como fin la
declaración del objeto sobre el que ha de recaer el privilegio
de explotación industrial y comercial exclusivo en el territorio
nacional de un Modelo de Utilidad, de acuerdo con la vigente Le
5 gislación, que, como el enunciado indica, se trata de "RADIADOR
ELECTRICO, PERFECCIONADO".

 El objeto de la presente invención hace referencia
a un radiador eléctrico que ha sido perfeccionado en sus carac-
terísticas constructivas y estructurales, aportando por ello una
10 ventajosidad que lo hace más apto para el fin a que se destina.

 En esencia, nuestro radiador eléctrico está inte-
grado por un cuerpo-base determinante de un marco en el cual van
incorporados los medios de conexión eléctrica.

 Sobre dicho marco va montada una placa constituida
15 por una sucesión de conformaciones acanaladas dispuestas en el
sentido de la altura del radiador, todas ellas abiertas al inte-
rior del cuerpo-base e igualmente abiertas tanto por su extremo
inferior como por su extremo superior.

 De esta forma queda posibilitado el libre paso de
20 la circulación de aire natural en el sentido de abajo-arriba con
la consiguiente conversión del mismo en aire caliente que sale
por la parte superior.

 El resultado de todo ello es un radiador de suma
25 sencillez y simplicidad constructiva y estructural, y merced a
la racionalidad con que van montados sus elementos integrantes,
muy reducidos en número, queda apto para su cómoda adaptación a
cualquier lugar y situación.

 Para comprender mejor la naturaleza del invento,
30 en el plano adjunto hacemos una representación esquemática de
su utilización, no siendo en absoluto limitativa y susceptible

1 por ello de las modificaciones accesorias que no alteren las características esenciales.

La figura es una representación en perspectiva de nuestro radiador.

5 El radiador eléctrico, objeto de la presente invención, está integrado por un cuerpo-base o cubeta (1) determinante de un marco en el cual van incorporados convenientemente los medios de conexión eléctrica (2).

10 Sobre dicho cuerpo-base o cubeta (1) va montada la placa (3) constituida por una sucesión de conformaciones acanaladas (4) abiertas al interior de aquél y, asimismo, abiertas tanto por su extremo inferior (5) como por su extremo superior (6).

15 De esta forma queda posibilitado el libre paso de la circulación de aire natural en el sentido de abajo-arriba y la consiguiente conversión del mismo en aire caliente que sale por la parte superior.

20 Descrita suficientemente la naturaleza del invento, así como su realización industrial, sólo cabe añadir que en su conjunto y partes constitutivas es posible introducir cambios de forma, materia y disposición en cuanto tales alteraciones no supongan variación sustancial del mismo.

25 El solicitante, al amparo de los Convenios Internacionales sobre Propiedad Industrial, se reserva el derecho de extender esta demanda a los países extranjeros, si fuera posible, reivindicando la misma prioridad de la presente solicitud.

N O T A:

30 El Modelo de Utilidad que se solicita como nuevo en España, por veinte años, de acuerdo con la vigente legislación, deberá recaer sobre "RADIADOR ELECTRICO, PERFECCIONADO",

1 en todo de acuerdo con las siguientes,

R E I V I N D I C A C I O N E S:

5 1.-Radiador eléctrico perfeccionado, caracterizado porque está integrado por un cuerpo-base o cubeta determinante de un marco en el que van incorporados los medios de conexión eléctrica y sobre el que va montada una placa constituida por una sucesión de conformaciones acanaladas dispuestas en el sen tido de la altura del radiador, abiertas al interior del cuerpo-base o cubeta, y, asimismo, abiertas por su extremo superior y por su extremo inferior en orden a posibilitar el libre paso de la circulación de aire natural en el sentido de abajo-arriba y la consiguiente conversión del mismo en aire caliente que sale por la parte superior.

15 2.-RADIADOR ELECTRICO, PERFECCIONADO.

Según queda sustancialmente descrito en la presente memoria descriptiva que consta de cuatro hojas mecanografiadas por una sola cara acompañada de sus correspondientes dibujos.

Madrid,

- 4 FEB. 1911

El Agente Oficial.

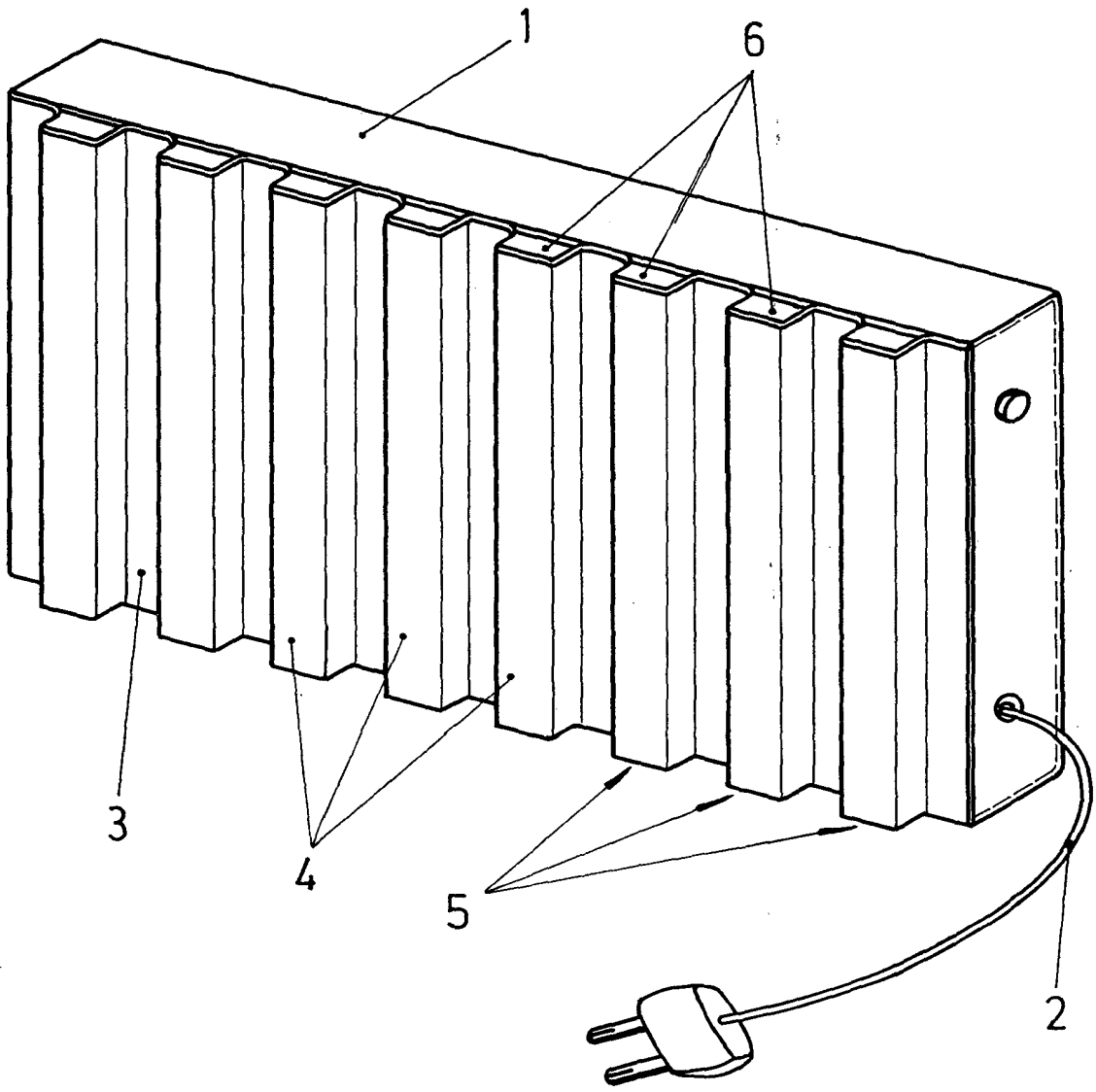
MIGUEL FERNANDEZ-LOAYSA PRZON

P. P.



8282
6

Fig. 1



Escala variable

Madrid - 4 FEB. 1977

El Agente Oficial

MIGUEL FERNANDEZ-LOAYZA PINZON

P. P.