



ESPAÑA

19	ES	11	NUMERO	10	Y
		21	226175		
		22	FECHA DE PRESENTACION		
			20 ENE. 1977		

226175

MODELO DE UTILIDAD

30	PRIORIDADES:	32	FECHA	33	PAIS
31	NUMERO				

47	FECHA DE PUBLICIDAD	51	CLASIFICACION INTERNACIONAL
			E 05 F

54	TITULO DE LA INVENCIÓN
	" TOPE "

71	SOLICITANTE (S)
	DON FRANCISCO JOSE TRASPUESTO MIGUEL

	DOMICILIO DEL SOLICITANTE
	Avda. Florida, 202, VIGO (Pontevedra)

72	INVENTOR (ES)
	el mismo

73	TITULAR (ES)

74	REPRESENTANTE
	Don Leoncio del Río Cuyás.

MEMORIA DESCRIPTIVA

1 El presente Modelo de Utilidad tiene por objeto, según se indica en su enunciado, un tope.

De manera más concreta, el presente modelo se refiere a un tope que, aún pudiendo eventualmente admitir otras
5 muchas aplicaciones, que, desde luego, deberán considerarse comprendidas en su totalidad en el ámbito de protección del registro que se solicita, ha sido especialmente estudiado en vistas a su utilización para limitar las posiciones de apertura o cierre de toda clase de cuerpos o partes
10 móviles, de muebles y elementos similares, tal como puertas, cajones, etc., etc.

En cualquiera de sus posibilidades de utilización, el tope que se preconiza, según se verá claramente a lo largo de la presente memoria descriptiva, destaca principalmente por su sencillez estructural, por su eficacia
15 funcional, por la facilidad y rapidez con que puede ser fijado y colocado en la posición de trabajo, y, en fin, por el hecho de que una vez convenientemente instalado resultan totalmente invisibles sus elementos de fijación,
20 con las evidentes ventajas de tipo estético que de ello se deducen.

Por lo demás, la esencialidad y las principales características y ventajas del tope que nos ocupa, resultarán más fácilmente comprensibles a la vista de los dibujos ad-
25 juntos, en los que - en forma esquemática y, desde luego, sin carácter limitativo de ninguna clase - se ha represen-

tado un ejemplo concreto de realización práctica del mismo.

En estos dibujos:

La figura 1 es un despiece en perspectiva del conjunto del tope.

5 La figura 2 es un despiece en sección diametral del mismo conjunto representado en la figura precedente.

Y, finalmente, la figura 3 es una sección diametral del mismo conjunto representado en las dos figuras anteriores, convenientemente montado e instalado.

10 Refiriéndonos, pues, a estos dibujos:

El tope objeto de la invención comprende, en primer lugar, un soporte en forma de cazoleta, que preferentemente, aunque no necesariamente, se constituirá a base de plancha metálica estampada. Esta cazoleta adopta una forma general sensiblemente aplanada, de planta circular u otra cualesquiera apropiada, presentando una base abombada, definida, por ejemplo, por una zona central plana 1 y una amplia zona marginal troncocónica 2, dispuesta para apoyarse por su periferia contra la superficie de fijación 3. La cazoleta en cuestión presenta además un reborde perimetral continuo 4, dotado de una sección en escuadra, arqueada o similar, de manera que conforma una uña continua en voladizo 5 dirigida hacia el interior, destinada a actuar como elemento de retención, en la forma que se analizará más adelante. Finalmente, esta cazoleta presenta al menos un orificio 6, muy preferentemente situado en posición central, destinado a permitir el paso del clavo, tornillo o elemento equivalente 7, mediante el que se llevará a cabo la fi-

15

20

25

jación del conjunto a la superficie que en cada caso interese.

En el interior de la cazoleta descrita y después de realizada la fijación de la misma a la superficie dicha, se encaja a presión, quedando retenido por el reborde en voladizo 5, un disco 8, de cartón, plástico u otro material semirrígido análogo apropiado, destinado a desarrollar funciones amortiguadoras. Y, finalmente, sobre este disco 8 se apoya, siendo asimismo encajado a presión bajo la uña 5, que lo retiene en la posición de montaje, un segundo disco 9, de cualquier material laminar apropiado, que comporta fijada a su superficie libre, por ejemplo, por medio de adhesivo o por otro sistema cualesquiera apropiado, una capa de material amortiguador 10, que puede hallarse constituido por una materia esponjosa y elástica cualesquiera, natural o artificial, o por un cierto espesor de fieltro u otro material análogo, o por un tejido suficientemente espeso, o incluso por unas cerdas dotadas del grado apropiado de flexibilidad, o en fin, por otro material cualesquiera, capaz de deformarse elásticamente, desarrollando la debida función amortiguadora.

Resta ya únicamente hacer constar de una manera general y expresa que, como se comprende y es lógico, y aparte de las que han sido ya concretamente indicadas, en la realización práctica del tope que ha quedado descrito, cabrá introducir todas aquellas adiciones y modificaciones de detalle que no afecten a lo que constituye la esencialidad del registro que se solicita.

REIVINDICACIONES :

1 - Tope, caracterizado por comprender un soporte en forma de cazoleta aplanada, que presenta una base abombada, dotada de al menos un orificio central para paso del clavo o tornillo de fijación, y un reborde perimetral continuo, terminado en una pestaña en voladizo, dirigida hacia el interior y dispuesta para desarrollar funciones de elemento de retención, en el interior de cuya cazoleta encajan a presión, quedando retenidos por dicha pestaña, un primer disco de material laminar semirrígido, y un segundo que se apoya sobre el primero y que presenta su superficie libre recubierta por una capa de materia amortiguadora, que queda situada el exterior, sobresaliendo en medida adecuada de la cazoleta.

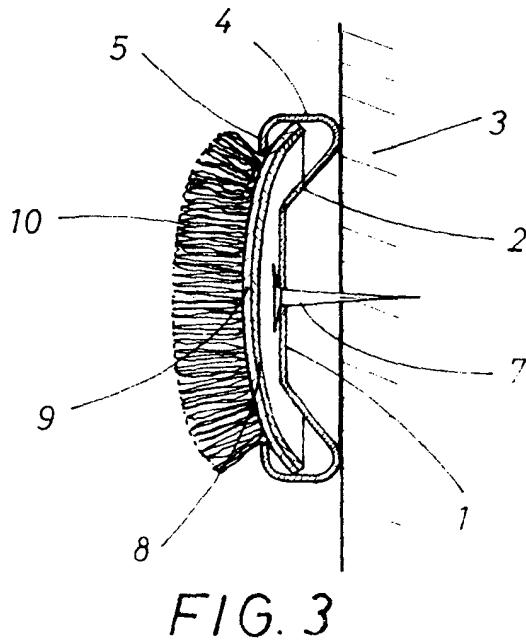
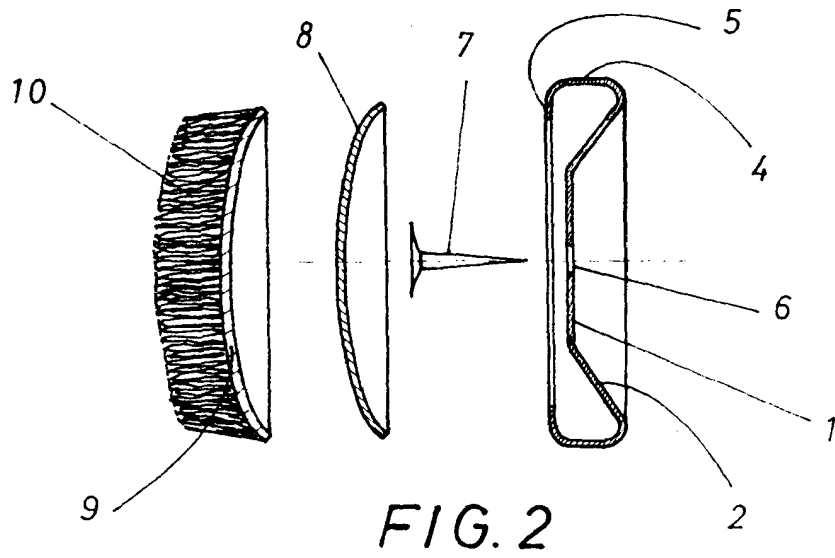
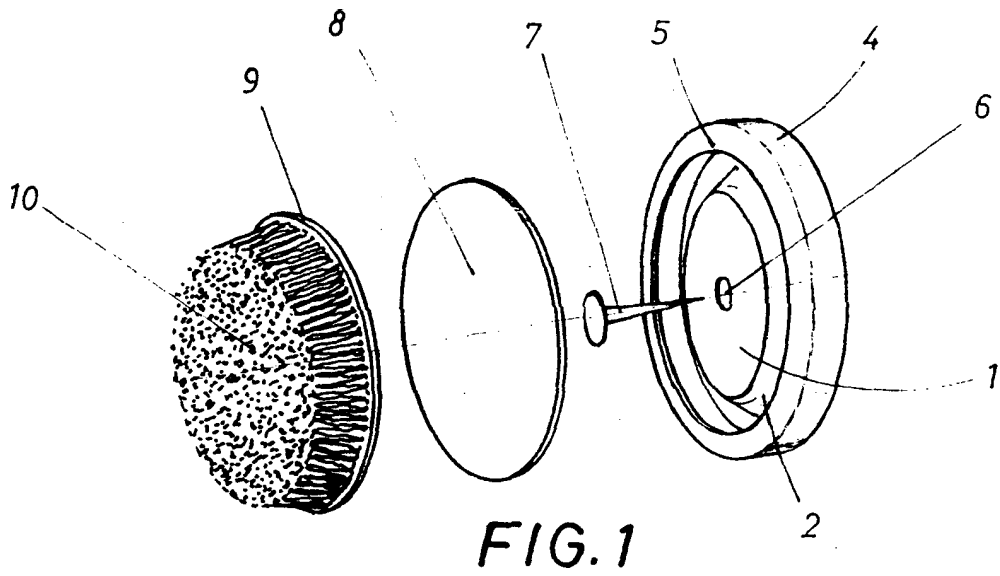
15 2 - Tope.

Consta la presente Memoria Descriptiva de cuatro hojas mecanografiadas, escritas por una sola cara y de dibujos anexos.

Barcelona, 20 ENE. 1977

P. A.





Barcelona, 20 ENE. 1977
P.A.