



ESPAÑA

⑩ ES	⑪	NUMERO	⑩ Y
	②①	226.162	
	②②	FECHA DE PRESENTACION	

226162

MODELO DE UTILIDAD

③① PRIORIDADES:	③② FECHA	③③ PAIS
③① NUMERO G 76 03 368.6	6 de febrero de 1976	Rep. Federal Alemana

④⑦ FECHA DE PUBLICIDAD	⑤① CLASIFICACION INTERNACIONAL E 05 F
------------------------	--

⑤④ TITULO DE LA INVENCIÓN HERRAJE PARA VENTANA, PUERTA O SIMILAR
---

⑦① SOLICITANTE (S) WILH FRANK GmbH., entidad alemana
---

DOMICILIO DEL SOLICITANTE Stuttugarter Str. 145, 7022 Leinfelden-Echerdigen 1, Rep. Federal Alema na.
---

⑦② INVENTOR (ES) Wilhelm Frank, Ing.,
--

⑦③ TITULAR (ES)
-----------------

⑦④ REPRESENTANTE GOMEZ-ACEBO
---------------------------------

El presente Modelo de Utilidad se refiere a un herraje para ventana, puerta o similar, con un pié para su alojamiento desplazable longitudinalmente en una ranura del marco, presentando las paredes laterales de la ranura nervios que estrechan el ancho de la ranura y aseguran que el herraje no se levante de la ranura, mediante brazos en el pié.

Un herraje de este tipo que está desarrollado como pieza de cierre y está fijado en un cable de ajuste para su desplazamiento longitudinal es conocido por la DT-GM 74 05 204. En el pié de la pieza de cierre están dispuestos rígidamente en lados opuestos brazos que se solapan por los nervios de las paredes laterales, de manera que la pieza de cierre queda sujeta en la ranura en forma de C. En el montaje de la pieza de cierre tiene que procederse de manera que el pié de la pieza de cierre se encaje en la ranura de uno de los largueros de la ventana antes de ensamblarse los largueros formando el marco, o bien al estar acabado el marco se quitan los nervios en lugar del larguero del marco, para formar un ensanchamiento por el que se mete posteriormente en la ranura el pié de la pieza de cierre con los brazos guía. El meter previamente la pieza de cierre en el larguero del marco es desventajoso por cuanto que la pieza de cierre obstaculiza las ulteriores fases de trabajo al fabricarse el marco. - Por lo tanto, los herrajes se montan por lo general después de montado el marco, significando una fase de trabajo adicional el quitar los nervios para crear un ensanchamiento de la ranura.

El cometido de la invención consiste en evitar las desventajas descritas anteriormente y crear un herraje cuyo pié, para su alojamiento desplazable longitudinalmente, es insertable en la ranura del marco acabado, evitándose cualquier clase de ensanchamiento de la abertura de la ranura.

Este cometido se soluciona según la invención porque el mayor ancho de los brazos es menor que el ancho de luz entre los nervios y porque los brazos están desarrollados de manera que pueden doblarse hacia fuera por debajo de los nervios.

En virtud de esta estructuración el montaje del herraje

je se efectua de modo sencillo, porque primeramente se inserta el pié en la ranura por la abertura entre los nervios. A continuación se doblan los brazos con una herramienta auxiliar, por ejemplo un atornillador, separándolos uno de otro, y debido a ello llegan debajo de los nervios de la ranura de tal manera que uno de los brazos queda por debajo de un nervio y el otro brazo queda por debajo del otro nervio. Mediante el doblado permanente de los brazos, estos no retornan a su situación de partida, de manera que el herraje queda sujeto en la ranura seguro contra levantamiento. Los brazos pueden doblarse sólo hasta hacer contacto en la respectiva pared lateral de la ranura, pues tan pronto como la herramienta auxiliar se retira de los brazos después del proceso de doblado, no existen ya ninguna fuerza de apriete. Mediante esto se garantiza poder desplazar con deslizamiento el herraje en la dirección longitudinal de la ranura, originando una guía con poca holgura en la ranura los brazos ceñidos a las paredes laterales. Además mediante la limitación del proceso de doblado al hacer tope los brazos en las paredes laterales se impide que se rompan los brazos.

Para el alojamiento del herraje en la ranura del marco es ventajoso si están dispuestos los brazos en cada uno de los extremos longitudinales del pié. Mediante esta estructuración el agarre por debajo de los nervios y el contacto de los extremos libres de los brazos en las paredes laterales de las ranuras, tienen lugar en puntos muy separados entre sí, con lo cual se da una guía especialmente buena del herraje.

Para el doblado permanente de los brazos es favorable si el ancho de cada brazo es mayor en el pié que en el extremo libre. Mediante esto se produce un espacio libre en forma de V entre cada dos brazos dispuestos en un extremo longitudinal del pié. Para el doblado se presiona la herramienta auxiliar por el ala de la abertura de la V, a lo largo de las caras laterales cónicas de los brazos, en dirección al pié. Con esto se abren los brazos y se presionan sus extremos libres por debajo de los nervios de la ranura. En virtud del mayor ancho de los brazos cerca del pié, éstos tienen cerca del pié una mayor resistencia, con lo cual se garantiza que se conserve el doblado efectuado en el montaje y no

retornen indeseadamente los brazos.

Al desplazarse el herraje en la dirección longitudinal de la ranura es ventajoso si los extremos libres de los brazos presentan un radio. Debido a ésto se consigue un fácil deslizamiento exento de fricción, de los extremos libres de los brazos a lo largo de las paredes laterales de las ranuras.

Para facilitar el desmontaje del herraje, es conveniente disponer cerca de los extremos libres de cada brazo, en la zona del ancho de luz entre los nervios, un apéndice o un taladro al que pueda aplicarse una herramienta para eliminar nuevamente el doblado.

Del dibujo, que muestra como ejemplo en representación esquemática una forma de ejecución preferente, pueden extraerse otras ventajas y particularidades de la invención.

La figura 1 muestra una sección por un marco de ventana y un herraje formado por una pieza de cierre, antes de insertarse en la ranura.

La figura 2 muestra una vista de la pieza de cierre montada e inserada en la ranura.

La parte del larguero de un marco de ventana 1, representada en la figura 1, presenta una ranura 2 delimitada por las paredes laterales 3, 4 y el fondo 5. En las paredes laterales 3, 4 hay nervios 6 que estrechan el ancho de la ranura 2. El ancho de luz entre todos los nervios gufa 19 entre las paredes laterales 3, 4, es igual al existente entre los nervios 6.

En herraje 7 desarrollado como pieza de cierre tiene un pié 8 más estrecho que el ancho de luz entre los nervios 6, en el que está dispuesta una ranura inclinada 9, para el alojamiento de un cable de ajuste 18, que está aprisionado con la pieza de cierre mediante un tornillo 10. En los extremos longitudinales 11, 12 del pié 8, están dispuestos en cada caso tres brazos 13, 14 cuyo ancho es el pié 8 mayor que el extremo libre, de manera que entre los brazos 13, 14 se forma un espacio libre 16 en forma de V, delimitado por sus caras laterales 15 divergentes. Los extremos libres de los brzos 13, 14 tienen un radio 17.

En el montaje del herraje 7 en el marco de ventana 1 se inserta en la ranura 2, hasta sentar en la pared del fondo 5, el pié 8 cuyo ancho es algo menor que el ancho de luz entre los nervios 6. Luego se mete una herramienta auxiliar en el espacio libre 16 y se presiona en dirección hacia el pié 8. Con esto se ejerce una fuerza sobre las caras laterales 15, que puede intensificarse por ejemplo tocando o cruzando la herramienta auxiliar. Mediante esto se abren separándose uno de otro los brazos 13 y 14, y se doblan por debajo de los nervios 6. Los brazos 13 y 14 permanecen en esta posición doblada debido a la deformación permanente en la forma de doblado. Con esto el herraje 7 queda sujeto en la ranura 2 seguro al levantamiento.

En la figura 2 se muestra el herraje 7 montado. Los brazos 13 y 14 están doblados permanentemente bajo los nervios 6, ciñéndose los extremos libres con los radios 17 a las paredes laterales 3 y 4. Los lugares de contacto con pared lateral 3 y 4 están distanciados entre sí tanto que se da un buen apoyo del herraje 7. Al desplazarse el herraje 7 mediante el cable de ajuste 18 en la dirección longitudinal de la ranura 2, se produce en virtud de los radios 17, en las paredes laterales 3 y 4 una baja fricción de desplazamiento y se impide mediante este radio 17 que se enganche el herraje 7 con las paredes laterales 3 y 4 al desplazarse. La guía del herraje 7 se mejora además mediante los nervios guía 19 que apoyan al pié 8.

Descrita suficientemente la naturaleza del invento, así como la manera de realizarlo en la práctica, debe hacerse constar que las disposiciones anteriormente indicadas son susceptibles de modificaciones de detalle en cuanto no alteren su principio fundamental.

REIVINDICACIONES

5 1.- Herraje para ventana, puerta o similar, con un pié para el alojamiento desplazable longitudinalmente en una ranura del marco, presentando las paredes laterales de la ranura nervios que estrechan el ancho de la ranura y aseguran que el herraje no se levante de la ranura mediante brazos dispuestos en el pié, caracterizado porque el mayor de los brazos es menor que el ancho de luz entre los nervios y porque los brazos están desarrollados de manera que puedan doblarse hacia afuera por debajo de los nervios.

10 2.- Herraje según la reivindicación 1, caracterizado porque en ambos extremos longitudinales del pié están dispuestos dos brazos en cada caso.

15 3.- Herraje según una de las reivindicaciones 1 y 2, caracterizados porque el ancho de cada brazo en el pié es mayor que en los extremos libres.

4.- Herraje según una de las reivindicaciones 1 a 3, caracterizado porque los extremos libres de los brazos presentan un radio.

20 5.- Herraje según una de las reivindicaciones 1 a 4, caracterizado porque cerca del extremo libre de los brazos está dispuesto en la zona del ancho de luz entre los nervios, un apéndice o un taladro.

6.- Herraje para ventana, puerta o similar, tal y como queda sustancialmente descrito en la presente Memoria e ilustrado por los dibujos adjuntos.

25 Esta Memoria consta de 6 hojas escritas a máquina por una sola cara.

Madrid, 1977

WILH FRANK GMBH.

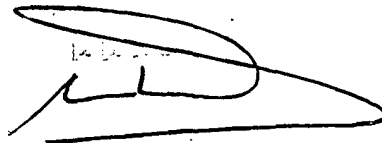
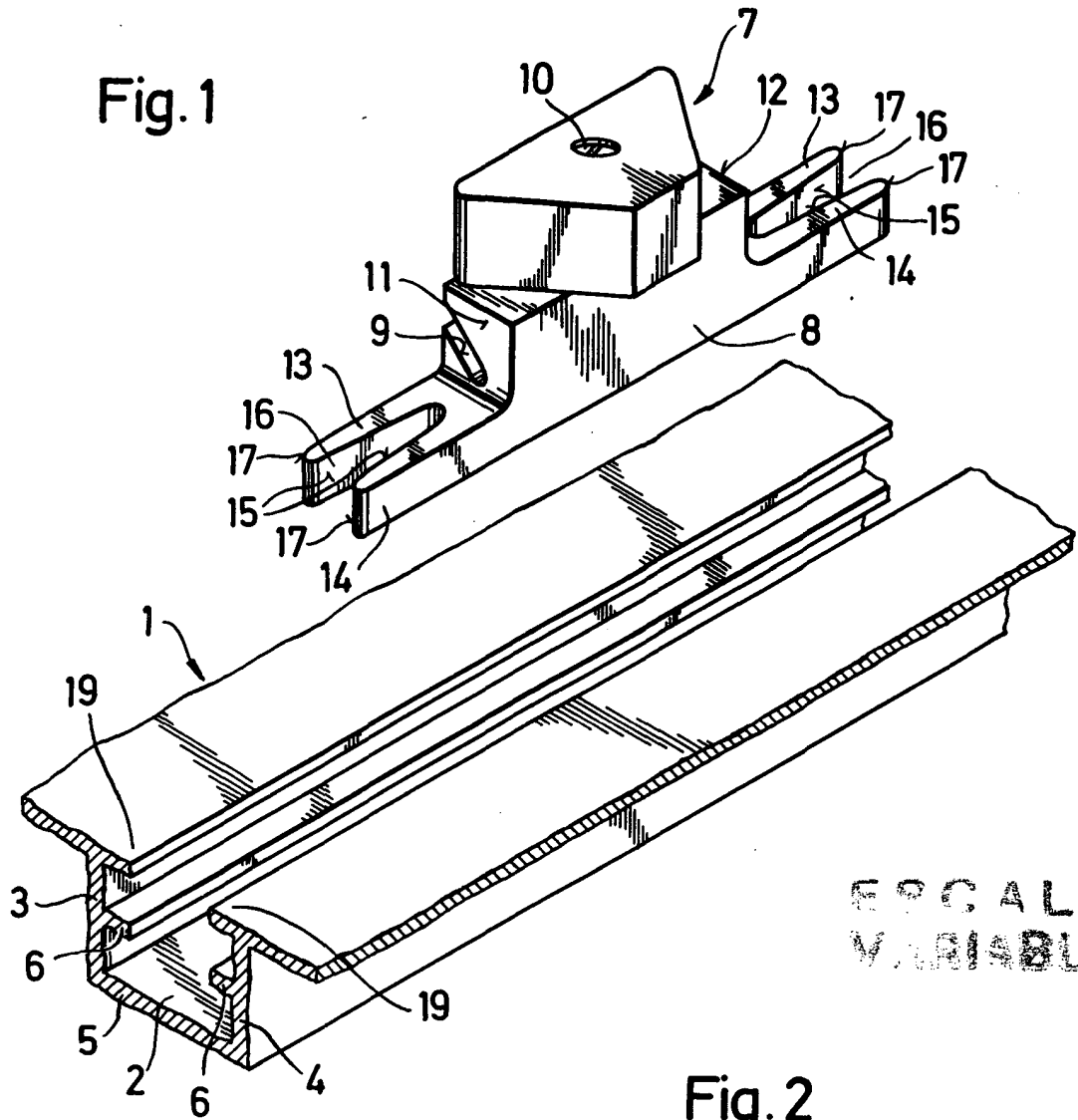
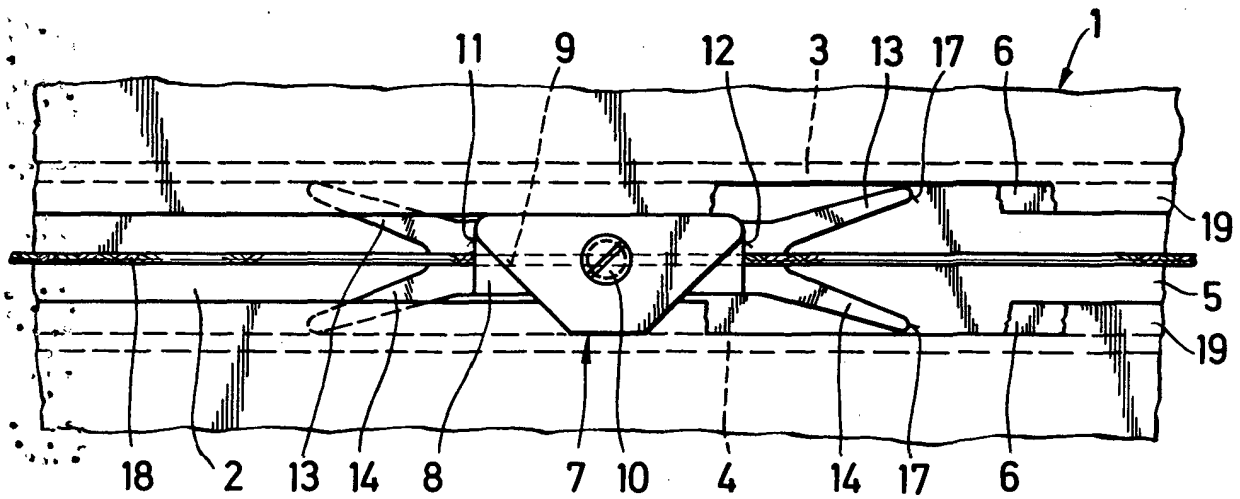


Fig. 1



EPCALA  
VARIABLE

Fig. 2



Madrid 5 JUN. 1977