



ESPAÑA

BAD ORIGINAL

ES (11) (21) (22) (10) Y

NUMERO	226139
FECHA DE PRESENTACION	3.2.1977

MODELO DE UTILIDAD

(30) PRIORIDADES:	(32) FECHA	(33) PAIS
(31) NUMERO		

(47) FECHA DE PUBLICIDAD	(51) CLASIFICACION INTERNACIONAL
	A47J

(54) TITULO DE LA INVENCIÓN

"TAPA PARA YOGURTERAS" -

(71) SOLICITANTE (S)

D. Ramón Sentís Duran -

DOMICILIO DEL SOLICITANTE

Barcelona - Laforja, 63 -

(72) INVENTOR (ES)

(73) TITULAR (ES)

(74) REPRESENTANTE

D. Teresa Fina Sanglas -

El presente Modelo de Utilidad, que en lo que tiene de esencial se describe en ésta memoria, se refiere a una tapa para yogurteras o similar, concebida de modo que lleve incorporado un elemento indicador del momento en que ha de finalizar la operación de cocción, calentamiento, etc., a que está sometido el producto alojado en el interior del recipiente cubierto por la tapa.

Fundamentalmente, el modelo objeto de la presente invención se caracteriza por estar constituido por una tapa de tipo usual para yogurteras, a la cual vá solidaria un pomo en la base del cual y alrededor del mismo, vá dispuesto solidario a la tapa, un círculo graduado marcado de la misma forma que la esfera de un reloj, disponiéndose en forma concéntrica al pomo y con su misma concoidad, para evitar desplazamientos, una corona moleteada que lleva grabada una flecha indicadora en un punto de su perímetro, y que es susceptible de girar de modo que la indicada flecha, indique sobre el círculo graduado de la tapa la hora que se desee.

Para mejor comprensión de cuanto antecede, y sin que ello signifique restricción alguna a la generalidad de aplicaciones posibles del Modelo que nos ocupa, en las figuras adjuntas y en todo lo que sigue, nos vamos a referir a un ejemplo concreto de realización práctica del mismo.

La figura 1ª representa una vista lateral de la tapa objeto de la presente invención.

La figura 2ª representa una vista superior de la misma.

30. Según se observa en las indicadas figuras la tapa -1- lleva su pomo -2- incorporado, y concéntricamente al mismo pomo -2-, vá dispuesta la corona moleteada -4- giratoria y dotada en un punto de su perímetro de una flecha indicadora.
35. Al girar ésta corona moleteada la punta de la flecha se mueve sobre la graduación, que a modo de graduación de reloj existe en el círculo graduado -3- concéntrico al pomo dispuesto en la base del mismo sobre la tapa -1-.
40. En virtud de ésta corona moleteada giratoria, es factible indicar la hora en que corresponde retirar o interrumpir el proceso, que se esté desarrollando en el interior del recipiente a que se aplique la tapa objeto de la presente invención.
45. No alterarán la esencialidad del presente Modelo de Utilidad, todas aquellas modificaciones de carácter secundario, como pueden ser formas y dimensiones generales, detalles accesorios de fabricación o de acabado, ni en general cuantas no supongan variación profunda y sustancial del objeto principal descrito que
50. se resume en las siguientes:

REIVINDICACIONES:

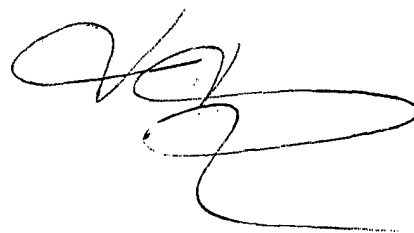
55. 1ª - Tapa para yogurteras, que esencialmente se caracteriza por estar constituida por una tapa de tipo usual para yogurteras, a la cual vá solidaria un pomo en la base del cual y alrededor del mismo, vá dispuesto solidario a la tapa un circulo graduado marcado de la misma forma que la esfera de un reloj, disponiéndose en forma concéntrica al pomo y con su mismo concicidad, para evitar desplazamientos una corona moleteada que lleva grabada una flecha indicadora en un punto de su perímetro, y que es susceptible de girar de modo que la indicada flecha, indique sobre el circulo graduado de la tapa la hora que se desee.

60. 2ª - "TAPA PARA YOGURTERAS",
Todo tal y como queda descrito, reivindicado y, representado en los dibujos adjuntos.,

Consta la presente memoria de tres hojas foliadas escritas a máquina por una sola de sus caras.

70.

Madrid, a 3 de febrero de 1.977



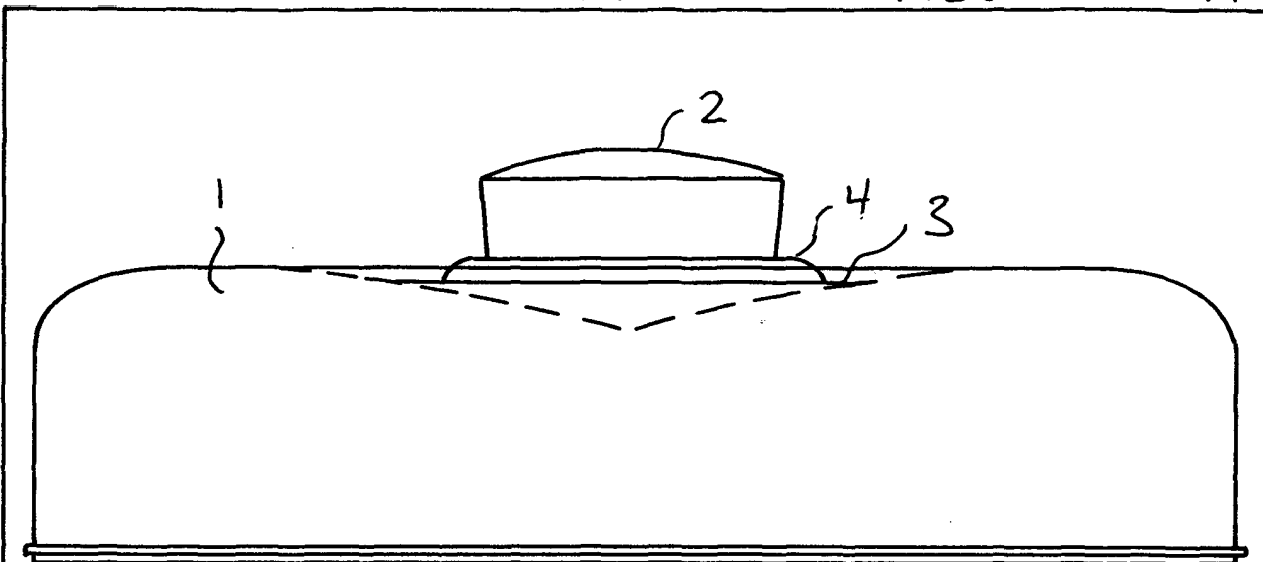


FIG. 1

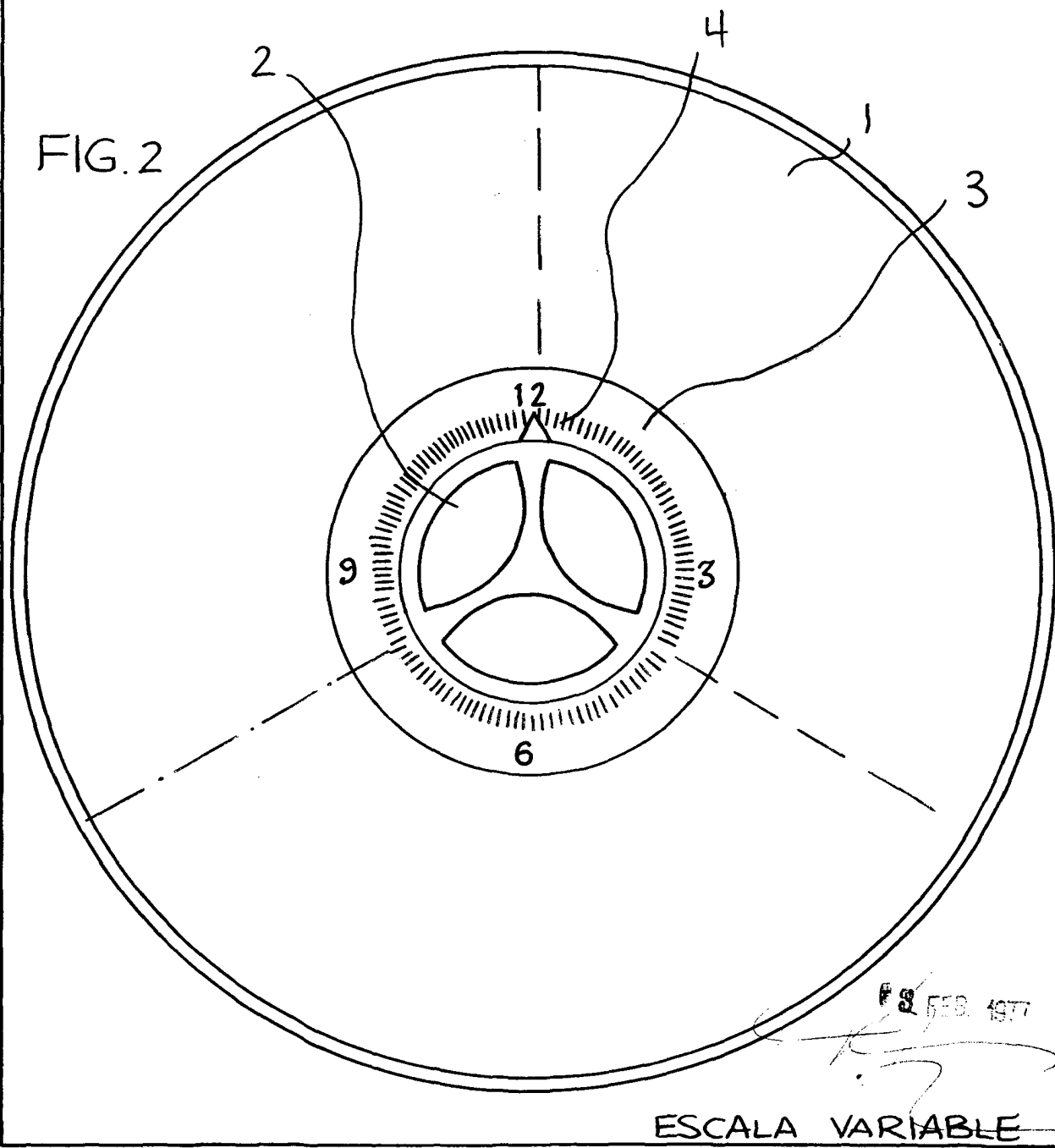


FIG. 2

FEB 1977

ESCALA VARIABLE