

226137

226137

MEMORIA DESCRIPTIVA

Don Manuel IBÁÑEZ ORRIOLS.- B A R C E L O N A.-

226137



226137

PATENTE DE INTRODUCCION
por 10 años

por "Un perfeccionamiento en los dispositivos de junta
hermética entre vástagos deslizantes y sus guías de des-
lizamiento" - - - - -

a favor de Don Manuel IBÁÑEZ ORRIOLS, de nacionalidad es-
pañola, domiciliado en BARCELONA, calle Viladomat, número
211.

MEMORIA DESCRIPTIVA

La patente de introducción a que se refiere la presen-
te memoria descriptiva está destinada a proteger la explota-
ción exclusiva en nuestro país de un perfeccionamiento esta-
blecido en los dispositivos empleados para obtener una junta
5 herméticas entre un vástago deslizante y las guías, mangui-
tos o asientos anulares en que se deslice, que simplifica
a la vez que asegura el funcionamiento sin excesivo rozamien-
to de tal clase de dispositivos generalmente constituidos
por juntas apretadas por elementos enroscables de cos-
tosa ejecución.

Está caracterizado esencialmente el perfeccionamiento
objeto de la patente de introducción a que se refiere la



226137

- 2 -

Presente memoria descriptiva, por el hecho de establecer la junta hermética entre el vástago deslizante y la guía en que se desliza disponiendo en ésta un entrante en forma de ranura anular, coaxial con el vástago, en el cual se sitúa un anillo de goma u otra materia plástica más o menos elástica que por su periferia ajuste a presión en el fondo de la ranura y que por su vano ajuste fuertemente en el vástago deslizante cuando este es pasado por él, permitiendo un perfecto funcionamiento del mismo manteniendo absoluta hermeticidad en la junta de deslizamiento.

Como se comprende, el perfeccionamiento objeto de la patente podrá traducirse en la práctica en dispositivos de gran variedad de formas y dimensiones sin apartarse del mantenimiento de lo que se ha definido como esencialidad del mismo. No obstante la descripción de un caso concreto de ejecución práctica de una junta hermética establecida de acuerdo con tal perfeccionamiento representado a título de ejemplo, en forma esquemática, en el dibujo adjunto, permitirá hacerse perfecto cargo de cual es la constitución esencial de la misma.

Como puede apreciarse perfectamente en el dibujo, para establecer la junta hermética entre el vástago deslizante 1 y la guía 2 del mismo se ha situado en una ranura anular 3 practicada en la última un anillo de goma dura 4 que queda comprimido entre el primero y la segunda con la sección circular ovalizada y en consecuencia cerrando herméticamente el paso entre uno y otra.

Como es de entender en una misma guía podrá emplearse un



226137

- 3 -

un solo anillo de junta o dos o más, respectivamente situados en sendas ranuras anulares, produciéndose en consecuencia una reiteración de lo representado.

La ejecución de las ranuras en las guías puede efectuarse por torneado o por cualquier otro medio adecuado realizando la colocación en las mismas de los respectivos anillos haciendo pasar estos por el vena de la guía antes de introducir el vástago en ella, lo cual no ofrece dificultad gracias a la elasticidad de tales anillos. Las juntas en tal forma establecidas se aplicarán generalmente en los camiones de volquete de accionado hidráulico en las bombas de movilización del aceite, en las tomas de fuerza y en los juegos de cilindro y émbolo de elevación y dirección del volquete, pero podrán ser también empleadas en cualquier otra aplicación.

Podrán ser variables sin que se altere la esencialidad del objeto de la patente, además de las formas y las dimensiones, ya citadas, los metales, aleaciones y otros materiales que se empleen en la constitución de las juntas, los medios manuales o mecánicos empleados para fabricarlas, las instalaciones, a que se apliquen y cuantas otras circunstancias, por ser como las expresamente enumeradas de carácter secundario, accidental o accesorio respecto a la esencialidad del perfeccionamiento, puedan cambiar sin causar sensible alteración de la misma.

F. O. T. A.

226137



N O T A

Por la patente de introducción a que se refiere la presente memoria descriptiva se RESERVA la explotación exclusiva de:

5 1.- Un perfeccionamiento en los dispositivos de junta hermética entre vástagos deslizantes y sus guías de deslizamiento, esencialmente caracterizado por el hecho de establecer la junta hermética entre el vástago deslizante y la guía en que se desliza disponiendo en esta un entrante en forma de ranura anular, coaxial con el vástago, en el cual
10 se sitúa un anillo de goma u otra materia plástica más o menos elástica que por su periferia ajusta a presión en el fondo de la ranura y que por su vello ajusta fuertemente en el vástago deslizante cuando éste es pasado por él, permitiendo un perfecto funcionamiento del mismo manteniendo absoluta hermeticidad en la junta de deslizamiento.
15

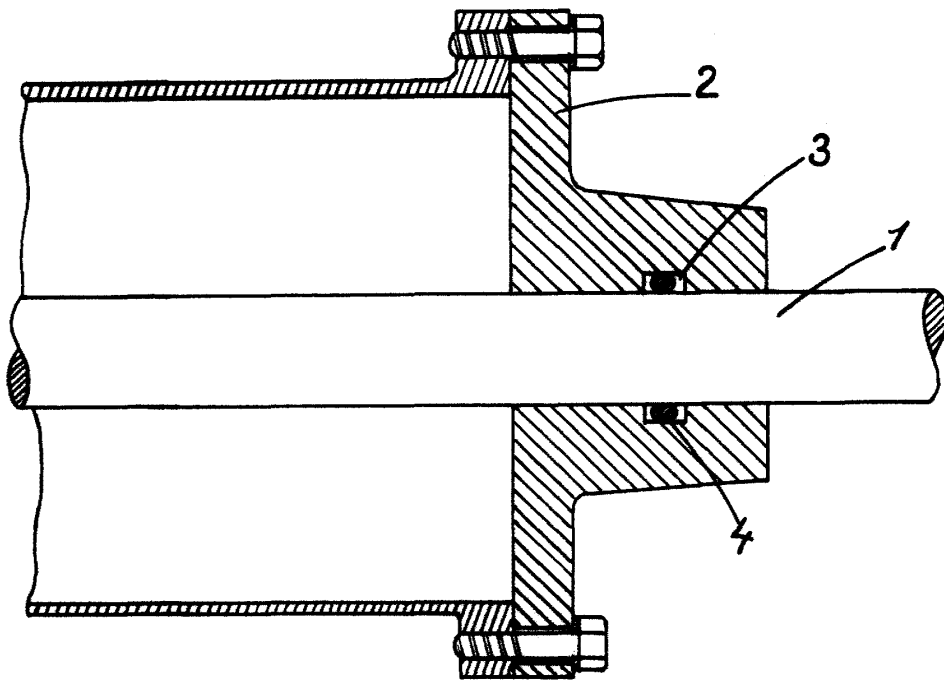
2.- "Un perfeccionamiento en los dispositivos de junta hermética entre vástagos deslizantes y sus guías de deslizamiento".

Consta la presente memoria de cuatro hojas foliadas, escritas por una sola cara.

Barcelona, 13 de Enero de 1956.

P. p. de Don Manuel IBÁÑEZ ORRIGLS,

226137



08 ENE. 1956

[Handwritten signature]