



226119

226119

M E M O R I A D E S C R I P T I V A
de un CERTIFICADO DE SEGUNDA ADICION por:
"MEJORAS INTRODUCIDAS EN EL OBJETO DE LA
PATENTE PRINCIPAL N° 217.064 SOBRE PER-
FECCIONAMIENTOS EN LAS SALAS DE VIGILAN-
CIA DE LA DISTRIBUCION ELECTRICA" a favor
de: LICENTIA Patent-Verwaltungs-G.m.b.H.,
de nacionalidad alemana, domiciliada en
HAMBURG 36, Hohe Bleichen, 31-32 (Alemania)

=====

La patente principal N° 217.064 se refiere a un puesto de vigi-
lancia o control de las distribuciones eléctricas con un número algo
grande de paneles en el cuadro de distribución. En lugar del vigi-
lante existe para cada panel del cuadro un aparato de servicio en
5 forma de cajón de mesa destinado a la maniobra de todos los interrup-
tores del panel correspondiente. Cada aparato de cajón contiene para
cada interruptor maniobrado a distancia del panel correspondiente un
interruptor de preparación y un interruptor de acuse de haber efec-
tuado la maniobra, interruptor común a todos los interruptores de
10 este panel. El aparato de cajón puede proveerse de contactos de en-
chufe para los circuitos salientes del mismo destinados a la maniobra



226119

y al aviso.

Con esta solución existen por consiguiente, además del aparato de cajón antes citado que se dispone en un pupitre al
15 alcance del vigilante, órganos de aviso de la posición en el mismo cuadro de distribución, los cuales sirven para avisar en la contestación que se ha recibido el aviso de la posición de los interruptores maniobrados a distancia por el aparato de cajón.

20 El invento se refiere a un perfeccionamiento de esta disposición de modo que los órganos de maniobra colocados en la cara superior del aparato de cajón se construyan al mismo tiempo como aparatos de réplica de la posición.

En el dibujo se ilustra parcialmente en vista de frente
25 y parcialmente en sección un aparato de maniobra en forma de cajón 1 de esta clase. El aparato 1 tiene la forma de una cajita, en cuya placa frontal vuelta al vigilante del cuadro va colocado un interruptor 2 de construcción usual de confirmación de la maniobra. Sirve para maniobrar a distancia en el desplazamiento los diversos interruptores. En el lado superior del
30 aparato de cajón se ilustra un esquema simplificado de las conexiones ciegas del correspondiente panel del cuadro de distribución. Allí se han previsto órganos de maniobra 8 a 12 para los diversos interruptores contenidos en este panel. Según la
35 patente principal estos órganos de maniobra se construyen como botones de presión para, al oprimirlos, cerrar los correspondientes contactos 3 a 7 y establecer así un circuito de corriente por las líneas de maniobra no ilustradas a los correspondientes interruptores. Según el invento estos órganos de maniobra 8 a 12
40 se construyen al mismo tiempo como avisadores de réplica de la posición, esto es contienen por ejemplo lamparitas que por su



iluminación, por su luz intermitente y similares dan a conocer el estado de conexión del correspondiente interruptor. Pero estos órganos de maniobra 8 a 12 pueden contener también avi-
45 sadores electromagnéticos de la posición.

Estos avisadores de la posición pueden mediante conductores 13 empalmarse a las líneas existentes 14 de réplica de la maniobra del cajón o pueden por intermedio de conductores 15 unirse separadamente con los interruptores avisadores de
50 los interruptores de la instalación de distribución.

La disposición explicada constituye una simplificación de la construcción del aparato de maniobra de cajón o del bloque de confirmación de la maniobra con los avisadores de la posición. Esta reunión proporciona una disposición clarísima que
55 necesita un espacio pequeñísimo en el pupitre de distribución. Los órganos 8 a 12 ilustrados para la réplica de la posición se construyen al mismo tiempo como botones de presión de maniobra para los interruptores preparadores 3 a 7.

De modo más sencillo puede también efectuarse una separación entre el aparato de maniobra de cajón 1 y los órganos
60 de réplica 8 a 12 de la posición, de tal modo que estos aparatos de réplica se dispongan en proximidad inmediata al aparato de maniobra de cajón. En este caso para oprimir los interruptores preparadores 3 a 7 se prevén botones ordinarios de pre-
65 sión.



o . - . N O T A . - . o

Se reivindica como nuevo y de propia invención:

70 1.- Mejoras introducidas en el objeto de la patente principal Nº 217.064 sobre perfeccionamientos en las salas de vigilancia de la distribución eléctrica con un número algo grande de paneles en el cuadro de distribución, cada uno de los cuales se representa en el pupitre del vigilante de la distribución por un aparato de maniobra en forma de cajón, caracterizadas porque los órganos de accionamiento (8 a 12) colocado en el lado superior del aparato de maniobra (1) en forma de cajón, se construyen al mismo tiempo como aparatos de réplica de la posición.

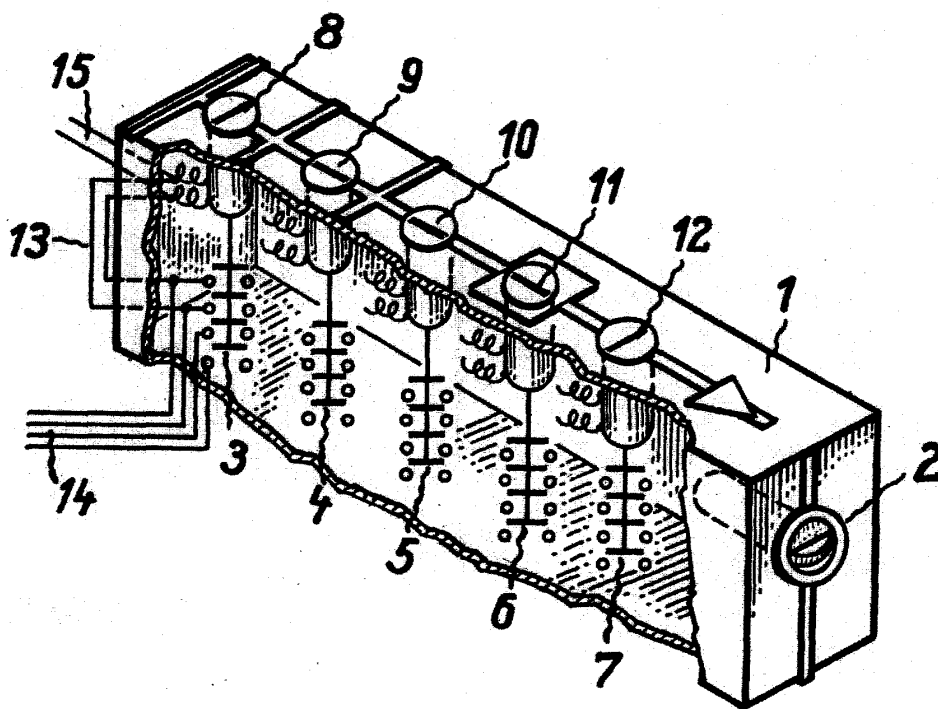
75 2.- Mejoras según lo reivindicado en el punto 1, caracterizadas porque los aparatos de réplica de la posición (8 a 12) se hacen funcionar en unión con un interruptor (2) de confirmación de la maniobra.

80 3.- MEJORAS INTRODUCIDAS EN EL OBJETO DE LA PATENTE PRINCIPAL Nº 217.064 SOBRE PERFECCIONAMIENTOS EN LAS SALAS DE VIGILANCIA DE LA DISTRIBUCION ELECTRICA.

Tal como se describe y reivindica en la presente Memoria Descriptiva que consta de cuatro hojas escritas a máquina por una sola cara y una lámina de dibujos.

Madrid, 16 de Enero de 1.956.

ANTONIO FERNANDEZ SACCA
P. P.



Madrid, 16 de Enero de 1.956.

[Handwritten signature]

Escala variable