



ESPAÑA

10 ES	11 NUMERO	10 Y
	21 226.112	
	22 FECHA DE PRESENTACION	
	2-2-77	

226.112

MODELO DE UTILIDAD

30 PRIORIDADES:	32 FECHA	33 PAIS
31 NUMERO		

47 FECHA DE PUBLICIDAD	51 CLASIFICACION INTERNACIONAL
------------------------	--------------------------------

54 TITULO DE LA INVENCION

PANTALLA PORTATIL PERFECCIONADA

71 SOLICITANTE (S)

D. EMILIO MARTIN SABATE Y D. JUAN PALMERO BOIX

DOMICILIO DEL SOLICITANTE

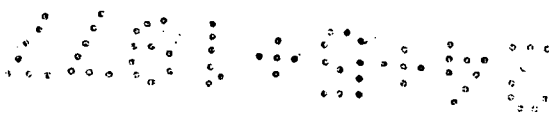
Segarra, 39 SANTA COLOMA DE GRAMANET (BARCELONA)

72 INVENTOR (ES)

73 TITULAR (ES)

74 REPRESENTANTE

D. BERNARDO UNGRIA GOIBURU



1 El Estatuto vigente sobre Propiedad Industrial, de  
26 de Julio de 1929, en su texto refundido publicado el 30  
de Abril de 1930, establece los caracteres de patentabili-  
dad de las invenciones de tipo industrial que tienen por  
5 objeto obtener ventajas sobre lo ya conocido, admitiendo  
por consiguiente como patentables, las nuevas máquinas, a-  
paratos, instrumentos, procesos de fabricación, etc. La am-  
plitud de conceptos previstos como patentables, ha llevado  
al legislador a aclarar (Artº. 46) que la enumeración con-  
10 tenida en dicho cuerpo legal es puramente enunciativa y no  
limitativa, haciéndola extensiva incluso a los descubrimien-  
tos de tipo científico (Artº. 47).

El Decreto de 26 de Diciembre de 1947, recogiendo  
la Orden de 18 de Noviembre de 1935, confirma el criterio  
15 legal de que también serán patentables los instrumentos, ob-  
jetos, o partes de los mismos, que aporten a la función a  
que son destinados, un beneficio o efecto nuevo, y en defi-  
nitiva que constituyan una mejora sustancial sobre lo ante-  
riormente conocido.

20 Pues bien, a tenor de lo expuesto, y en base al ar-  
ticulado que recoge los conceptos expresados, debe conside-  
rarse, que la invención a que se refiere la presente memo-  
ria, constituye una novedad industrial, con características  
y ventajas que la hacen merecedora del privilegio de explo-  
25 tación exclusiva que por ella se solicita, premiando así  
los méritos de quien aporta a la industria del país una me-  
jora efectiva y precisamente comprendida entre las enuncia-  
das por la Ley como patentables. (Arts. 46 y 47 en relación  
con el 171, en su nueva redacción afectada por la Orden de  
30 18 de Noviembre de 1935).

1 La presente invención, según se deduce del enunciado de esta memoria descriptiva, se refiere a una pantalla portátil que ha sido sensiblemente perfeccionada en orden a mejorar su funcionalidad y eficacia.

5 Se trata de una pantalla cinematográfica arrollable, soportada en un caballete y especialmente concebida para recibir la imagen de un proyector sonoro. Dicha pantalla, cuenta con una carcasa para alojamiento de la pantalla propiamente dicha cuando ésta se encuentra arrollada, y con un cabezal tensor encargado de efectuar la tracción de la misma para su extensión.

10 Aunque los proyectores de películas sonoras están equipados con altavoces, el espectador está habituado a percibir el sonido desde el lugar en que visualiza la imagen, y dado que los citados proyectores incorporan siempre una toma de sonido, el usuario antes o después instala sobre la propia pantalla altavoces en sustitución de los propios del proyector.

15 Lógicamente, la instalación de altavoces complementarios sobre una pantalla convencional resulta complicada, aparatosa y poco estética, siendo estos los problemas que tratan de solucionarse con la presente invención.

20 La pantalla objeto de la invención, incorpora en la carcasa receptora de la pantalla propiamente dicha, dos altavoces convenientemente alojados en su interior y provistos de una rejilla frontal para salida del sonido, contando asimismo con conectores laterales para el acoplamiento de dichos altavoces al proyector.

25 De esta forma, se facilita considerablemen-

1 te la instalación y recogida del equipo, además de reducir el espacio de almacenaje.

5 Para complementar la descripción que se está realizando y con objeto de llegar a una mejor comprensión de las características del invento, se acompaña a la presente memoria descriptiva, como parte integrante de la misma, de una hoja única de planos en la que con carácter ilustrativo y no limitativo se ha representado lo siguiente:

10 La figura 1, muestra una vista en perspectiva de una pantalla portátil realizada según la invención.

15 La figura 2, muestra finalmente, una vista en alzado lateral y en sección de dicha pantalla, en la que puede apreciarse claramente la disposición de los altavoces con respecto a la carcasa de arrollamiento.

20 A la vista de estas figuras, puede observarse como la pantalla se constituye mediante un caballete de sustentación 1 que se prolonga superiormente en un éstil 2 al que se fija en su zona inferior la carcasa 3 portadora del carrete 4 de arrollamiento de la pantalla propiamente dicha 5, contando dicha pantalla 5 por su borde superior con un cabezal tensor 6 mediante el cual se efectúa la extensión de la misma, contando dicho cabezal 6 con un arco de engarce 7 a través del cual se establece el acoplamiento de dicho cabezal al extremo superior del éstil 2.

25  
30 La carcasa 3, además de alojar en su interior al carrete 4 receptor de la pantalla propiamente dicha 5, incorpora uno o más altavoces 8 relacionados con

1 un colector lateral 9 a través del cual se establece la  
conexión con el proyector, lanzando dicho altavoz o alta-  
voces el sonido a través de la rejilla o rejillas 9 dis-  
puestas en la zona frontal de la carcasa 3.

5 Lógicamente, la pantalla propiamente di-  
cha 5, puede ser metalizada, perlada, etc., y aunque en  
el ejemplo de realización representado, se ha elegido  
una pantalla portátil montada sobre un caballete, lógica-  
mente dicha pantalla puede ser mural o de mapa, e incluso  
10 puede estar gobernada por un mecanismo controlado a dis-  
tancia.

En cualquier caso, se obtiene el efecto  
perseguido, consistente en que la banda sonora de la pe-  
lícula llegue al oído del espectador desde la propia pan-  
talla donde aparece la imagen, y no desde la parte poste-  
rior al mismo, donde se encontrará situado el proyec-  
tor.

15 No se considera necesario hacer más exten-  
sa esta descripción para que cualquier persona perita en  
la materia comprenda perfectamente cual es la idea que se  
desea registrar, así como las ventajas que de su realiza-  
ción industrial han de derivarse.

20 Por todo ello y para evitar posibles imi-  
taciones, se presenta esta solicitud pidiendo la explota-  
ción exclusiva de la idea descrita, de acuerdo con las  
25 consideraciones y puntos que se desean reivindicar, que se  
concretan en las páginas siguientes.



1 Hecha la descripción a que se refiere la memoria  
que antecede, es preciso insistir en que los detalles de  
realización de la idea expuesta, pueden variar, es decir,  
que pueden sufrir pequeñas alteraciones, basadas siempre  
5 en los principios fundamentales de la idea, que son en esen-  
cia los que quedan reflejados en los párrafos de la descrip-  
ción hecha. En efecto, el Artículo 48 del Estatuto vigente  
sobre Propiedad Industrial, establece como no patentables,  
en su apartado tercero, "los cambios de forma, dimensiones,  
10 proporciones y materias de un objeto ya patentado" fijando  
así el criterio del legislador en el sentido de que paten-  
tada una idea que pueda dar lugar a una realidad práctica  
e industrializable, nadie podrá apoyarse en ella para, a  
pretexto de haber introducido ligeras modificaciones, pre-  
15 sentarla como nueva y propia.

Este principio, en cuanto al alcance de la protec-  
ción del objeto patentado se refiere, se halla confirmado  
por numerosas Sentencias del Tribunal Supremo, y entre -  
ellas, como más terminantes, en las de fechas 16 de octubre  
20 de 1954, 23 de enero de 1959, 20 de marzo de 1964 y otras.

Establecido el concepto expresado, en cuanto a la  
amplitud que debe darse a la protección solicitada, se re-  
dacta a continuación la Nota de Reivindicaciones, de acuer-  
do con lo que se establece en el último párrafo del apar-  
25 tado tercero del Artículo 100 de la Ley, sintetizando así  
las novedades que se desean reivindicar:

#### NOTA DE REIVINDICACIONES

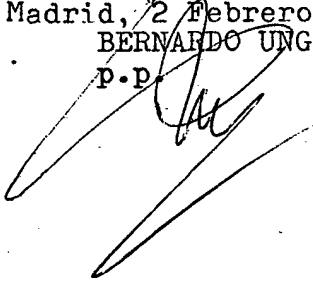
30 En resumen, el privilegio de explotación exclusi-  
va que se solicita, recaerá sobre las reivindicaciones si-  
guientes:

1           1.- PANTALLA PORTATIL PERFECCIONADA; del tipo ci-  
nematográfico arrollable soportada en un caballete, o adosa  
da a un muro, caracterizado esencialmente porque la carcasa  
de arrollamiento de la pantalla, en la que se soporta el eje  
5 de arrollamiento y el mecanismo que la produce, se han pre-  
visto uno o más altavoces independientes o conectados entre  
sí que están integrados al conjunto y constituyen con éste  
una unidad portable.

10           2.- Se reivindica por último como objeto sobre el  
que ha de recaer el Modelo de Utilidad que se solicita:  
PANTALLA PORTATIL PERFECCIONADA.

15           Todo conforme queda descrito y reivindicado en la  
presente memoria descriptiva que consta de siete página meca-  
nografiada y dibujos adjuntos.

Madrid, 2 Febrero 1.977  
BERNARDO UNGRIA  
P.P.



15

20

25

30

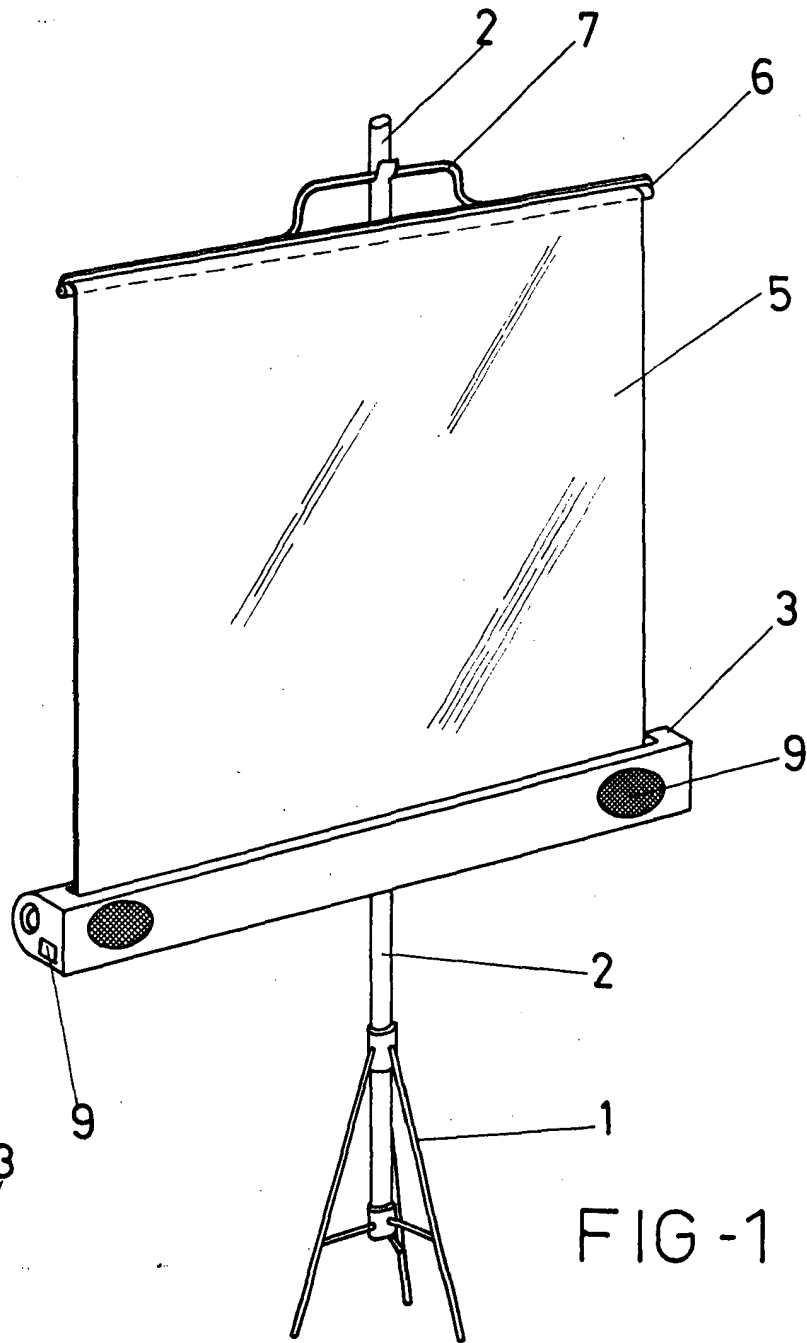


FIG - 1

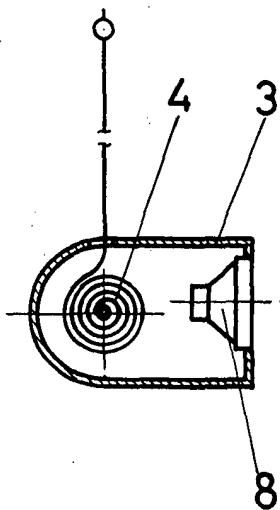


FIG - 2

**ESCALA VARIABLE**

Madrid, 2 de Febrero de 1977

**BERNARDO UNGRIA**

P. P.