



ESPAÑA

19 ES	11 NUMERO 21 226.110	10 Y
	22 FECHA DE PRESENTACION 2-2-77	

MODELO DE UTILIDAD

226.110

30 PRIORIDADES: 31 NUMERO	32 FECHA	33 PAIS	
<b>CANTABRINO</b>			

47 FECHA DE PUBLICIDAD	51 CLASIFICACION INTERNACIONAL E04D
------------------------	--

54 TITULO DE LA INVENCIÓN DISPOSITIVO DE SUSTENTACION DE PLACAS PARA TECHOS.
---

71 SOLICITANTE (S) D. FRANCISCO SANCHEZ ESPINOSA.
--

DOMICILIO DEL SOLICITANTE C/ Cantabria - 47 - 3º - 6ª BARCELONA.
---

72 INVENTOR (ES)
------------------

73 TITULAR (ES)
-----------------

74 REPRESENTANTE D. BERNARDO UNGRIA GOIBURU.
---

1 El Estatuto vigente sobre Propiedad Industrial, de  
26 de Julio de 1929, en su texto refundido publicado el 30  
de Abril de 1930, establece los caracteres de patentabili-  
5 objeto obtener ventajas sobre lo ya conocido, admitiendo  
por consiguiente como patentables, las nuevas máquinas, a-  
paratos, instrumentos, procesos de fabricación, etc. La am-  
plitud de conceptos previstos como patentables, ha llevado  
al legislador a aclarar (Artº. 46) que la enumeración con-  
10 tenida en dicho cuerpo legal es puramente enunciativa y no  
limitativa, haciéndola extensiva incluso a los descubrimien-  
tos de tipo científico (Artº. 47).

El Decreto de 26 de Diciembre de 1947, recogiendo  
la Orden de 18 de Noviembre de 1935, confirma el criterio  
15 legal de que también serán patentables los instrumentos, ob-  
jetos, o partes de los mismos, que aporten a la función a  
que son destinados, un beneficio o efecto nuevo, y en defi-  
nitiva que constituyan una mejora sustancial sobre lo ante-  
riormente conocido.

20 Pues bien, a tenor de lo expuesto, y en base al ar-  
ticulado que recoge los conceptos expresados, debe conside-  
rarse, que la invención a que se refiere la presente memo-  
ria, constituye una novedad industrial, con características  
y ventajas que la hacen merecedora del privilegio de explo-  
25 tación exclusiva que por ella se solicita, premiando así  
los méritos de quien aporta a la industria del país una me-  
jora efectiva y precisamente comprendida entre las enuncia-  
das por la Ley como patentables. (Arts. 46 y 47 en relación  
con el 171, en su nueva redacción afectada por la Orden de  
30 18 de Noviembre de 1.935).

1 La presente invención, según se expresa en el enunciado de esta memoria descriptiva, consiste en un dispositivo de sustentación de placas para techos.

5 En líneas generales se trata de configurar un reticulado para la construcción de cielos rasos a base de placas de cualquier tipo. El conjunto es de rápida colocación y gran robustez y rico acabado, eliminando los sistemas de placas colgadas de difícil nivelación y más difícil sustentación.

10 En líneas generales el dispositivo de sustentación comprende unos soportes fijos a las paredes del compartimento a techar, entre las cuales se posicionan unos largueros mediante el acoplamiento de unas entallas de éstos en los soportes fijos a la pared, entre cuyos largueros a la vez se disponen unos travesaños que configuran entre sí una retícula para el posicionamiento de las placas para el techo.

15 Para complementar la descripción que seguidamente se va a realizar y con el fin de ayudar a una mejor comprensión de las características del invento, se acompaña con la presente memoria descriptiva un juego de dibujos donde se ha representado lo siguiente:

20 La figura 1ª. muestra una vista en perspectiva de los tres elementos que componen el reticulado, es decir, el soporte a las paredes, los largueros y los travesaños.

25 La figura 2ª. corresponde a una vista en sección del acoplamiento entre los tres elementos que componen el reticulado.

30 Por último, la figura 3ª. corresponde a una

1 vista en perspectiva de cada una de las piezas que componen el reticulado.

5 Como puede observarse, a tenor de los planos comentados, el dispositivo de sustentación de placas para techos, se constituye mediante sendos soportes 1 fijados a la pared mediante tornillos 2. Los soportes 1 presentan una configuración transversal en L. Los soportes 1 se acoplan mediante los tornillos 2 a la pared, al disponerse sus tornillos 2 sobre el ala 3 vertical, mientras que en el ala 4 se dispondrán por encaje los largueros 5.

10 Los largueros 5 se constituyen mediante un perfil en T invertida, es decir con un tramo vertical 6 y dos tramos horizontales 7 a modo de alas laterales.

15 Cada travesaño 5 presenta en los extremos de su tramo 6, sendas entallas 8 para su acoplamiento sobre el ala 4 del soporte 1.

20 Los travesaños 9 están constituidos por un núcleo o ánima de la que emerge por su cara inferior sendas alas 10 de grueso y longitud igual a las alas 7 emergentes de los largueros 5. La altura del núcleo superior 11 es inferior a la distancia que separa el plano superior de las alas 7 de la cara inferior de la entalla 8 transversal que presenta cada uno de los extremos de los largueros 5.

25 Cada travesaño 9 presenta en su frente un rebaje que solo afecta a las alas 10 y que por lo tanto se constituye como si fuera una prolongación 12 del núcleo 11. Esta prolongación 12 determina un frente de apoyo para asentar el travesaño 9 en los largueros 5 sobre sus alas 7.

30 A base de esta constitución, la composición

1 del reticulado es como a continuación se indica:

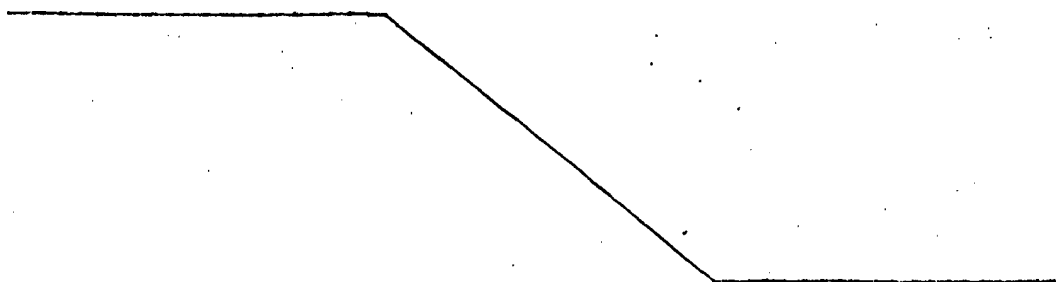
5 Una vez que los soportes 1 han sido clavados en las paredes del compartimento a techar, mediante los tornillos 2, sobre las alas 4 de los soportes 1 se disponen las entallas 8 de los largueros 5 y posteriormente sobre las alas 7 de los citados largueros 5 se disponen los salientes 12 del travesaño 9.

10 Con esta constitución se consigue un reticulado en el que posteriormente las placas se asentarán con sus bordes sobre las caras superiores de las alas 10 de los travesaños 9 y de las alas 7 de los largueros 5, sin necesidad de ningún otro sistema de fijación, con lo que se consigue un conjunto de placas que se quitan y se ponen con gran facilidad.

15 No se considera necesario hacer más extensa esta descripción para que cualquier persona perita en la materia comprenda perfectamente cual es la idea que se desea registrar, así como las ventajas que de su realización industrial han de derivarse.

20 Por todo ello y para evitar posibles imitaciones, se presenta esta solicitud pidiendo la explotación exclusiva de la idea descrita, de acuerdo con las consideraciones y puntos que se desean reivindicar, que se concretan en las páginas siguientes.

25



30

1 Hecha la descripción a que se refiere la memoria  
que antecede, es preciso insistir en que los detalles de  
realización de la idea expuesta, pueden variar, es decir,  
que pueden sufrir pequeñas alteraciones, basadas siempre  
5 en los principios fundamentales de la idea, que son en esen-  
cia los que quedan reflejados en los párrafos de la descrip-  
ción hecha. En efecto, el Artículo 48 del Estatuto vigente  
sobre Propiedad Industrial, establece como no patentables,  
en su apartado tercero, "los cambios de forma, dimensiones,  
10 proporciones y materias de un objeto ya patentado" fijando  
así el criterio del legislador en el sentido de que paten-  
tada una idea que pueda dar lugar a una realidad práctica  
e industrializable, nadie podrá apoyarse en ella para, a  
pretexto de haber introducido ligeras modificaciones, pre-  
15 sentarla como nueva y propia.

Este principio, en cuanto al alcance de la protec-  
ción del objeto patentado se refiere, se halla confirmado  
por numerosas Sentencias del Tribunal Supremo, y entre -  
ellas, como más terminantes, en las de fechas 16 de octubre  
20 de 1954, 23 de enero de 1959, 20 de marzo de 1964 y otras.

Establecido el concepto expresado, en cuanto a la  
amplitud que debe darse a la protección solicitada, se re-  
dacta a continuación la Nota de Reivindicaciones, de acuer-  
do con lo que se establece en el último párrafo del apar-  
25 tado tercero del Artículo 100 de la Ley, sintetizando así  
las novedades que se desean reivindicar:

#### NOTA DE REIVINDICACIONES

En resumen, el privilegio de explotación exclusi-  
va que se solicita, recaerá sobre las reivindicaciones si-  
30 guientes:

1                   1a.- "DISPOSITIVO DE SUSTENTACION DE PLACAS PARA  
TECHOS"; caracterizado esencialmente porque está constituí-  
do por sendos soportes fijos a paredes opuestas del compar-  
timento a techar, cuyos soportes presentan al exterior sen-  
5                   das alas en las que encajan por deslizamiento una plurali-  
dad de largueros que en su cara inferior presentan sendas  
alas vistas y que por encima de dichas alas, en cada uno de  
sus frentes están afectados por entallas transversales, pa-  
ra-  
10                   ra-  
lelas a las alas, y por una muesca que sólo afecta el  
frente y a la cara superior del larguero, determinando un  
encaje para el ala del soporte y un plano de asiento sobre  
la misma.

15                   2a.- "DISPOSITIVO DE SUSTENTACION DE PLACAS PARA  
TECHOS", según reivindicación anterior caracterizado esen-  
cialmente porque los largueros constituyen apoyo para una  
pluritud de travesaños que estén constituidos por un nú-  
cleo o anima de la que emergen por su cara inferior sendas  
20                   alas de grueso y longitud igual a las alas emergentes de  
los largueros, con la particularidad de que la altura de  
dicho núcleo es inferior a la distancia que separa el plano  
superior de las alas del larguero a la cara inferior de la  
entalla transversal que éste presente en cada uno de sus  
frentes.

25                   3a.- "DISPOSITIVO DE SUSTENTACION DE PLACAS PARA  
TECHOS", según reivindicación anterior, caracterizado esen-  
cialmente porque cada uno de los travesaños presenta en su  
frente un rebaje que sólo afecta las alas y cuya profundi-  
dad es igual al voladizo de un ala, determinando un frente  
de apoyo de manera que asentados sobre los largueros cons-  
30                   tituyen una retícula espaciada según las dimensiones de los

1

placas, constituyendo con las alas alojamiento para las mismas.

5

4ª.-Se reivindica por último como objeto sobre el que ha de recaer el Modelo de Utilidad que se solicita: --  
"DISPOSITIVO DE SUSTENTACION DE PLACAS PARA TECHOS"

10

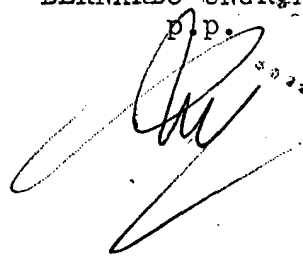
Todo tal y como se reivindica en la presente memoria descriptiva que consta de ocho páginas mecanografiadas, y dibujos adjuntos.

15

Madrid, 2 febrero 1977

BERNARDO UNGRIA

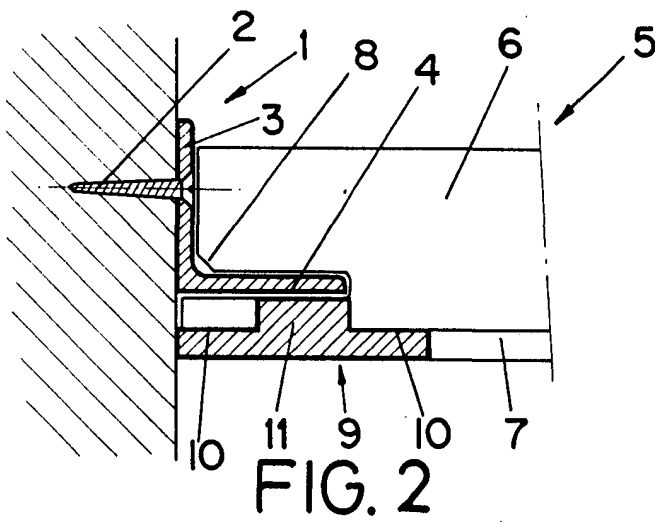
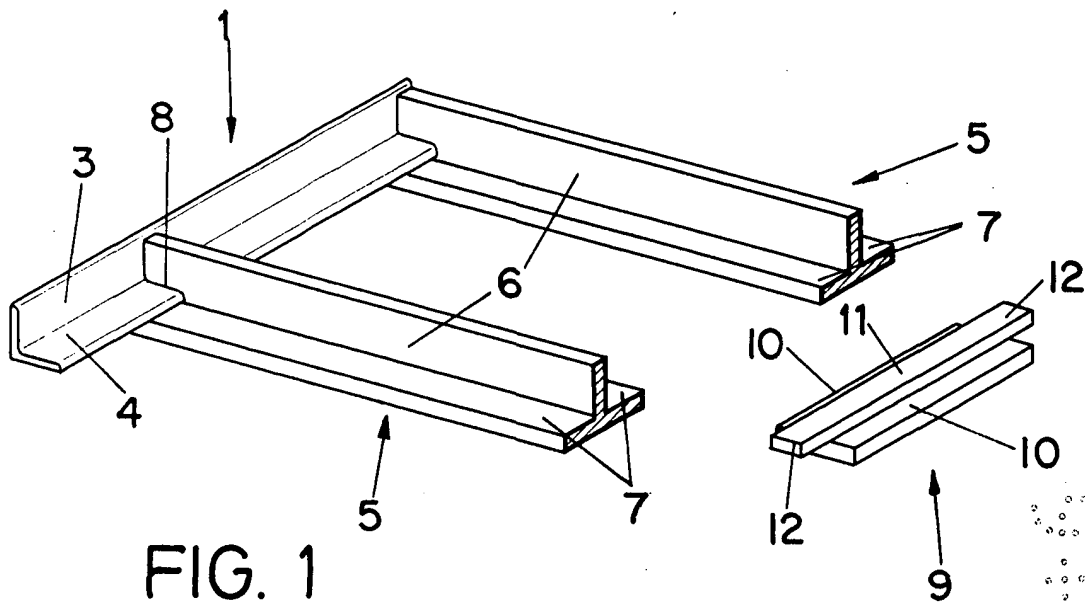
p.p.



20

25

30



ESCALA VARIABLE

Madrid, 2 de febrero de 1977

BERNARDO UNGRIA

P. P.

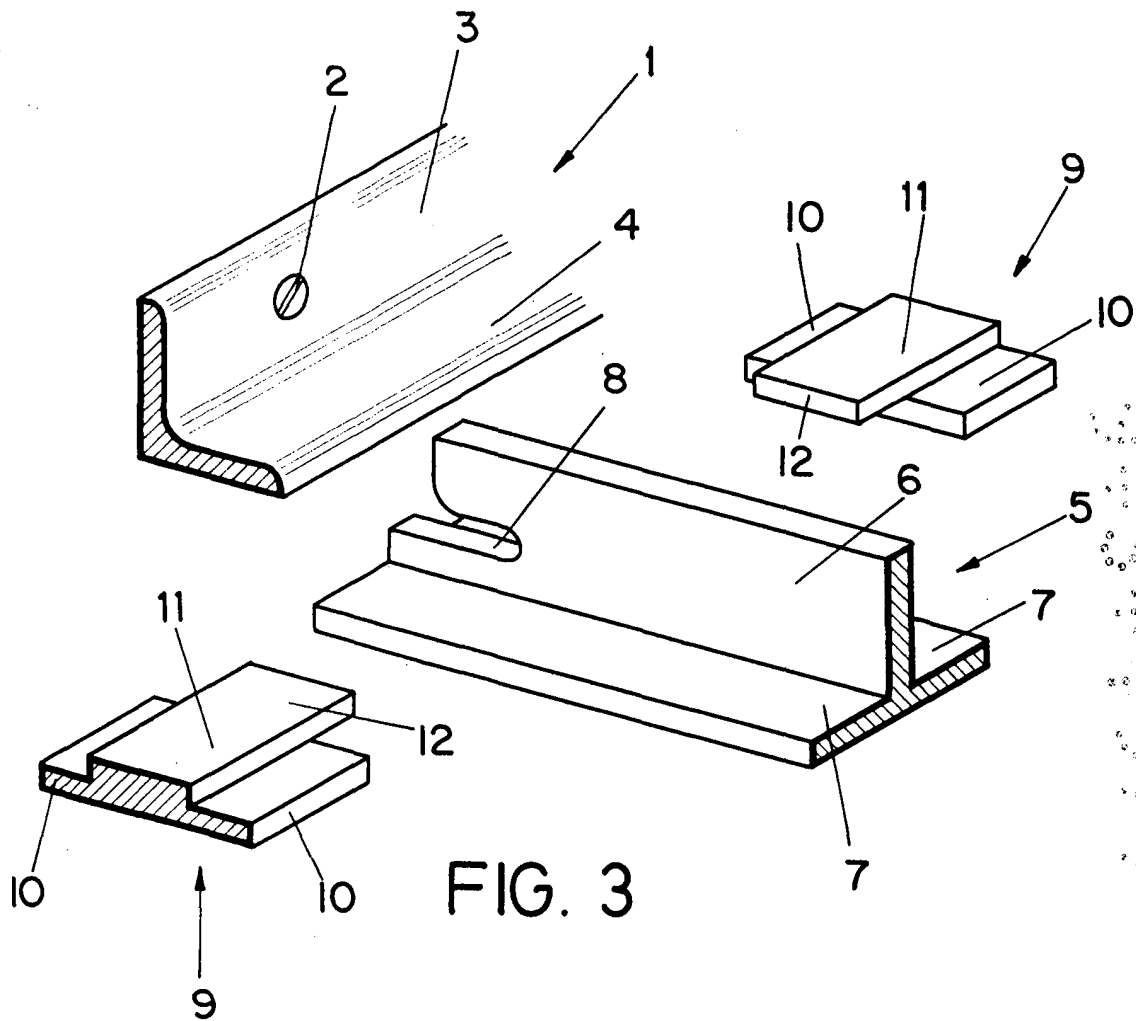


FIG. 3

ESCALA VARIABLE

Madrid, 2 de febrero de 1977

BERNARDO UNGRIA

P. P.