



ESPAÑA

19 ES	11 21	NUMERO 226.092	10 Y
	22	FECHA DE PRESENTACION 1-2-77	

MODELO DE UTILIDAD 226092

30 PRIORIDADES:	32 FECHA	33 PAIS
31 NUMERO		
CADUCADO		

47 FECHA DE PUBLICIDAD	51 CLASIFICACION INTERNACIONAL B67D
------------------------	--

54 TITULO DE LA INVENCIÓN "VERTEDOR PARA RECIPIENTES PERFECCIONADO"
--

71 SOLICITANTE (S) D. JAIME PALAU RAMIO
--

DOMICILIO DEL SOLICITANTE C/ Balmes 32 C BARCELONA

72 INVENTOR (ES)

73 TITULAR (ES)

74 REPRESENTANTE D. BERNARDO UNGRIA GOIBURU
--

1 El Estatuto vigente sobre Propiedad Industrial, de
26 de Julio de 1929, en su texto refundido publicado el 30
de Abril de 1930, establece los caracteres de patentabili-
dad de las invenciones de tipo industrial que tienen por
5 objeto obtener ventajas sobre lo ya conocido, admitiendo
por consiguiente como patentables, las nuevas máquinas, a-
paratos, instrumentos, procesos de fabricación, etc. La am-
plitud de conceptos previstos como patentables, ha llevado
al legislador a aclarar (Artº. 46) que la enumeración con-
10 tenida en dicho cuerpo legal es puramente enunciativa y no
limitativa, haciéndola extensiva incluso a los descubrimien-
tos de tipo científico (Artº. 47).

15 El Decreto de 26 de Diciembre de 1947, recogiendo
la Orden de 18 de Noviembre de 1935, confirma el criterio
legal de que también serán patentables los instrumentos, ob-
jetos, o partes de los mismos, que aporten a la función a
que son destinados, un beneficio o efecto nuevo, y en defi-
nitiva que constituyan una mejora sustancial sobre lo ante-
riormente conocido.

20 Pues bien, a tenor de lo expuesto, y en base al ar-
ticulado que recoge los conceptos expresados, debe conside-
rarse, que la invención a que se refiere la presente memo-
ria, constituye una novedad industrial, con características
y ventajas que la hacen merecedora del privilegio de explo-
25 tación exclusiva que por ella se solicita, premiando así
los méritos de quien aporta a la industria del país una me-
jora efectiva y precisamente comprendida entre las enuncia-
das por la Ley como patentables. (Arts. 46 y 47 en relación
con el 171, en su nueva redacción afectada por la Orden de
30 18 de Noviembre de 1.935).

1 La presente invención se refiere a -
un vertedor para recipientes perfeccionado, el cual se pre-
senta notablemente mejorado en su concepción y realización,
respecto a otros de análoga finalidad existentes en el mer-
5 cado, constituyendo un dispositivo muy cómodo y eficaz, tal
como se verá seguidamente, que permite la ventilación del -
tapón de caperuza, asegurando un cierre estanco del reci-
piente.

10 Como se sabe, los botellones y garra-
fones de vino, licor, etc., son difícilés de verter con me-
sura en atención a la sección de su boca y al peso del lí-
quido contenido.

15 Para ello se ha ideado el presente -
vertedor que da un caudal controlado y por tanto es facil
de manejar en la operación de vertido de los garrañones.

20 El vertedor para recipientes perfec-
cionado, objeto de la presente invención, está constituido
por un cuerpo tubular hueco y alargado que se ajusta per-
fectamente a presión al interior del cuello de una botella.
Dicho cuerpo tubular se abocarda troncocónicamente por su -
boca superior, presentando exteriormente dicho abocardado -
una aleta perimetral que en su extremo libre se dobla hacia
abajo, formando así un casquillo abrazadera acoplable a la
boca del recipiente.

25 Este cuerpo tubular hueco presenta, -
desde el nacimiento del abocardado hasta el otro extremo --
opuesto, que es ciego, dos o mas tabiques diametrales que -
mediante su intersección definen unos conductos independien-
tes que lateralmente y cercano al fondo ciego, presentan unas
30 aberturas que les comunican con el interior del recipiente.

1 El labio, originado por el abocardamiento del cuerpo tubular en su parte superior, constituye un modo de asiento para la cabeza de un tapón de caperuza que solidarizado por medios convencionales, tal como rosca-
5 do, al exterior del gollete del recipiente, determina un cierre estando del recipiente.

Para completar la descripción que seguidamente se va a realizar y con objeto de ayudar a una mejor comprensión de las características del invento, se acompaña a la presente Memoria descriptiva, formando parte integrante de la misma, una hoja única de planos con tres figuras representativas de la presente invención.

15 Figura 1ª.- Muestra una vista de una sección longitudinal del cuerpo tubular, observándose principalmente el abocardado en su parte superior, el tabique longitudinal diametral y el casquillo abrazadera que origina el ala perimetral con su doblez.

20 Figura 2ª.- Muestra una sección transversal del vertedor, observándose principalmente los tabiques diametrales y las aberturas que les comunican con el exterior del recipiente.

25 Figura 3ª.- Muestra una vista en alzado del vertedor acoplado en el gollete de una botella y el tapón de caperuza en posición de acoplarse por medios convencionales, observándose los mismos elementos que en las figuras descritas anteriormente.

30 A la vista de las figuras representadas puede observarse el cuerpo tubular hueco 1 que se ajusta al interior del cuello 2 de la botella, y que por una de sus bocas, la superior, se abocarda troncocónicamente 3, es-

1 tando dicho abocardado 3, por su parte exterior, provisto
cercano a su boca de un ala perimetral 4 que con su doblez
5 constituye un casquillo abrazadera para la boca del reci-
piente.

5 El cuerpo tubular 1 presenta, desde
el nacimiento del abocardado 3 hasta su extremo ciego 6, -
dos o más tabiques diametrales 7 que se interseccionan ori-
ginando conductos independientes, que lateralmente y cerca-
no al fondo ciego 6 presentan aberturas 8 que les comunican
10 con el interior del recipiente.

El labio superior 9 del abocardado 3
constituye un asiento para la cabeza de un tapón de coperu-
za 10 que solidarizado por medios convencionales al exterior
del gollete de la botella, determina un cierre estanco de -
15 la misma.

No se considera necesario hacer más
extensa esta descripción, para que cualquier persona perita
en la materia comprenda perfectamente la idea que se desea
patentar, así como las ventajas que de su realización indus-
20 trial han de derivarse.

Por todo ello, y para evitar posibles
imitaciones, se presenta esta solicitud, pidiendo la explo-
tación exclusiva de la idea descrita, de acuerdo con las -
consideraciones y puntos que se desean reivindicar que se -
25 concretan en las páginas siguientes:

1
5
10
15
20
25
30

Hecha la descripción a que se refiere la memoria que antecede, es preciso insistir en que los detalles de realización de la idea expuesta, pueden variar, es decir, que pueden sufrir pequeñas alteraciones, basadas siempre en los principios fundamentales de la idea, que son en esencia los que quedan reflejados en los párrafos de la descripción hecha. En efecto, el Artículo 48 del Estatuto vigente sobre Propiedad Industrial, establece como no patentables, en su apartado tercero, "los cambios de forma, dimensiones, proporciones y materias de un objeto ya patentado" fijando así el criterio del legislador en el sentido de que patentada una idea que pueda dar lugar a una realidad práctica e industrializable, nadie podrá apoyarse en ella para, a pretexto de haber introducido ligeras modificaciones, presentarla como nueva y propia.

Este principio, en cuanto al alcance de la protección del objeto patentado se refiere, se halla confirmado por numerosas Sentencias del Tribunal Supremo, y entre ellas, como más terminantes, en las de fechas 16 de octubre de 1954, 23 de enero de 1959, 20 de marzo de 1964 y otras.

Establecido el concepto expresado, en cuanto a la amplitud que debe darse a la protección solicitada, se redacta a continuación la Nota de Reivindicaciones, de acuerdo con lo que se establece en el último párrafo del apartado tercero del Artículo 100 de la Ley, sintetizando así las novedades que se desean reivindicar:

NOTA DE REIVINDICACIONES

En resumen, el privilegio de explotación exclusiva que se solicita, recaerá sobre las reivindicaciones siguientes:

x

1 1.- VERTEDOR PARA RECIPIENTES PERFECCIONADO; ca-
racterizado esencialmente porque está constituido por un -
cuerpo tubular hueco que se ajusta al interior del cuello
de la botella y que por una de sus bocas, la superior, se -
5 abocarda troncocónicamente, estando dicho abocardado, por -
su parte exterior, provisto cercano a su boca de un ala pe-
rimetral que se dobla constituyendo un casquillo abrazadera
para la boca del recipiente; con la particularidad de que -
el cuerpo tubular desde el nacimiento del abocardado hasta
10 su otro extremo, que es ciego, presenta dos o más tabiques
diametrales que interseccionan definiendo conductos indepen-
dientes que lateralmente, cercano al fondo ciego, presentan
aberturas que les comunican con el interior del recipiente;
y caracterizado además porque el labio del abocardado cons-
15 tituye un asiento para la cabeza de un tapón de caperuza -
que solidarizado por medios convencionales al exterior del
gollete del recipiente, determina un cierre estanco.

2.- Se reivindica por último como objeto sobre el
que ha de recaer el Modelo de Utilidad que se solicita:
20 VERTEDOR PARA RECIPIENTES PERFECCIONADO.

25

30

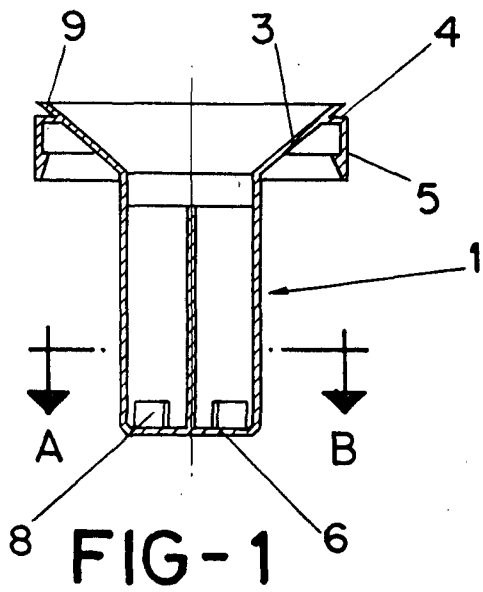


FIG-1

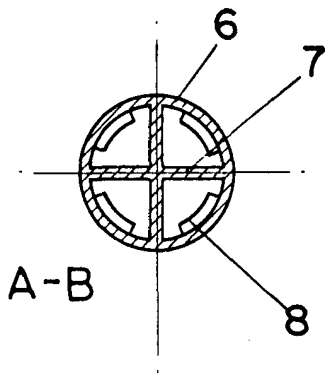


FIG-2

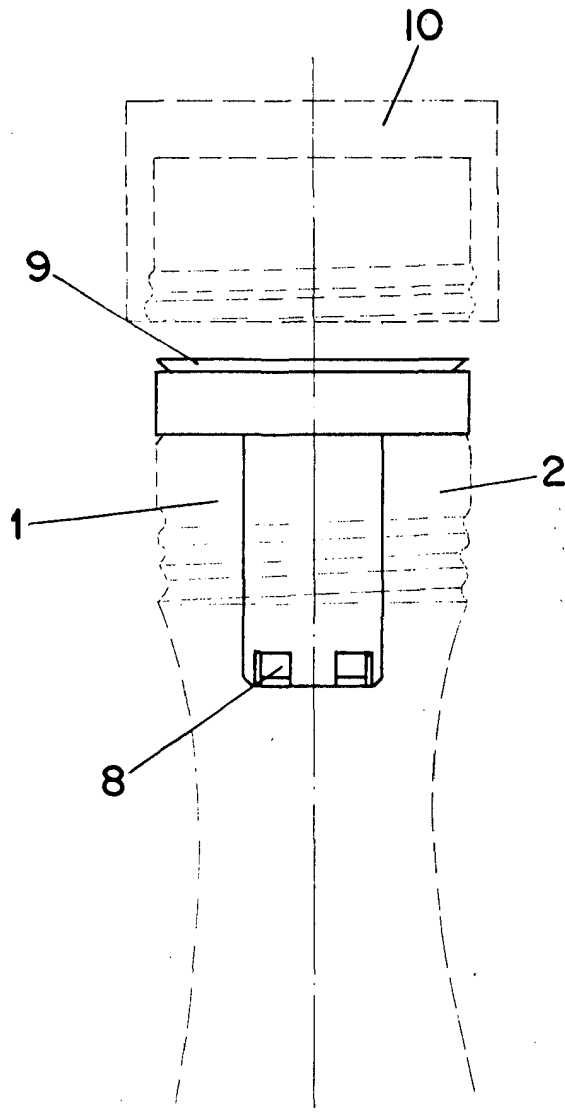


FIG-3

ESCALA VARIABLE

Madrid, 1 de FEBRERO de 1977

BERNARDO UNGRIA

P. P.