



ESPAÑA

19 ES	11	NUMERO	226087	10 Y
	21			
	22	FECHA DE PRESENTACION	- 1 FEB 1977	

MODELO DE UTILIDAD

30 PRIORIDADES:	32 FECHA	33 PAIS
31 NUMERO		

47 FECHA DE PUBLICIDAD	51 CLASIFICACION INTERNACIONAL A45D
------------------------	--

54 TITULO DE LA INVENCIÓN

71 SOLICITANTE (S) DON ANTONIO RODRIGUEZ GRACIA
--

DOMICILIO DEL SOLICITANTE PIO XII, número 15 - ELCHE (ALICANTE).

72 INVENTOR (ES)

73 TITULAR (ES) DON ANTONIO RODRIGUEZ GRACIA

74 REPRESENTANTE DON MANUEL FACORRO QUE IMADELOS

1

5

El presente modelo de utilidad se refiere como su enunciado indica a un sujetador de pelo, el cual está constituido por un anillo que interiormente presenta un apéndice en forma de flecha, y exteriormente y por todo su contorno una acanaladura destinada a recibir un aro flexible.

10

Para la mejor comprensión de la presente memoria descriptiva se acompaña a la misma una lámina de dibujos en la cual se han representado:

Figura 1 - Una vista del dispositivo en planta y perfil viéndose en la misma: Con -1- anillo, -2- aro flexible, y -3- apéndice en forma de flecha.

15

Figura 2 - Con -2- aro flexible, -1- anillo, -3- apéndice en forma de flecha, y -4- acanaladura exterior del anillo.

20

Descrito suficientemente el objeto del presente modelo de utilidad se hace constar que el mismo podrá ser fabricado con los materiales mas idóneos para ello y en los tamaños que en cada caso se requieran.

25

30

1

5

= N O T A =

El presente modelo de utilidad comprende las siguientes reivindicaciones:

10

1 - Sujetador de pelo, caracterizado esencialmente por estar constituido por un anillo que interiormente presenta un apéndice en forma de flecha, y exteriormente y por todo su contorno una acanaladura destinada a recibir un aro flexible.

2 - Sujetador de pelo.

Según se describe y reivindica en la presente memoria y se ilustra en los dibujos que a la misma se acompañan.

15

Consta la presente memoria de dos hojas escritas a máquina por una sola de sus caras y lámina de dibujos.

Madrid, a 11 FEB 1977

20

[Faint text and signature]
P. P.
[Signature]

25

30

FIG. 1

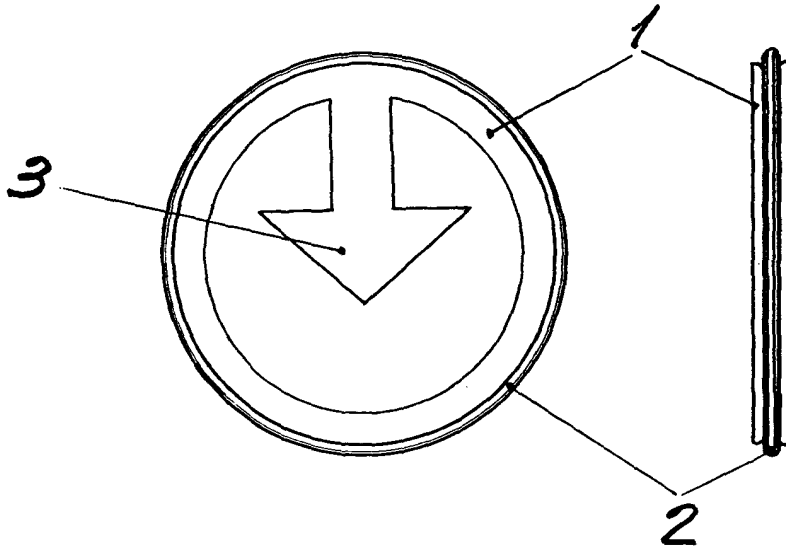
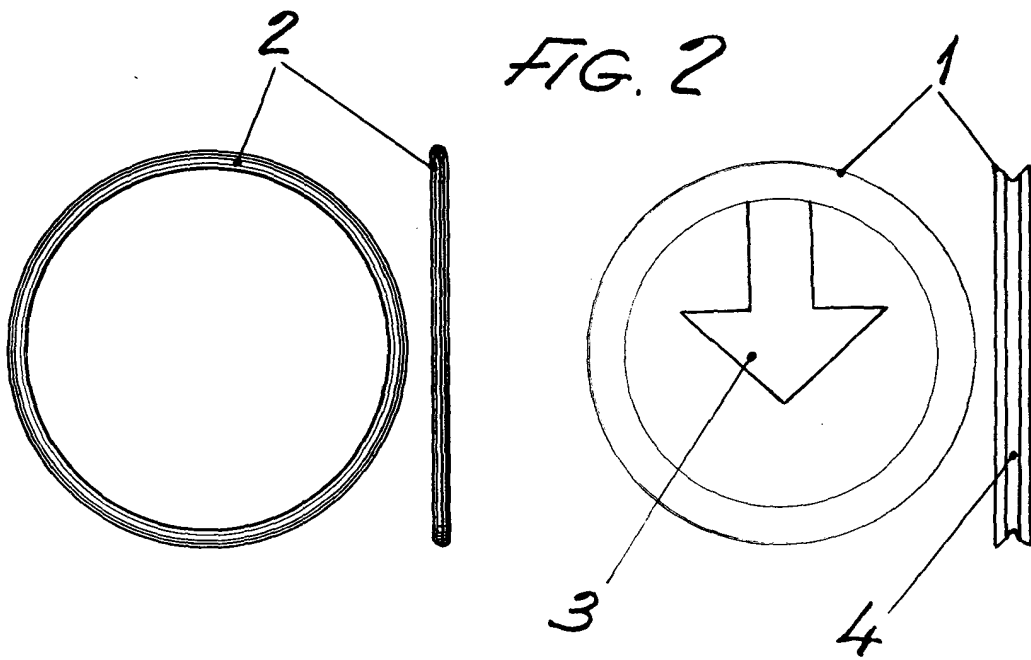


FIG. 2



Escala variable
Madrid:

A handwritten signature or set of initials in cursive script, located below the text 'Madrid:'.