

MINISTERIO DE INDUSTRIA
REGISTRO DE LA PROPIEDAD INDUSTRIAL



ESPAÑA

19 ES	11	NUMERO	226083	10 Y
	21	FECHA DE PRESENTACION		
	22			

MODELO DE UTILIDAD

30 PRIORIDADES:		
31 NUMERO	32 FECHA	33 PAIS
47 FECHA DE PUBLICIDAD	51 CLASIFICACION INTERNACIONAL	
54 TITULO DE LA INVENCION		
"ENCENDEDOR DE BOLSILLO MEJORADO"		
71 SOLICITANTE (S)		
BRAUN ESPAÑOLA, S.A.		
DOMICILIO DEL SOLICITANTE		
C/. Enrique Granados, nº 46 ESPLUGAS DE LIOBREGAT (Barcelona)		
72 INVENTOR (ES)		
73 TITULAR (ES)		
BRAUN ESPAÑOLA, S.A.		
74 REPRESENTANTE		
D. JAIME ISERN CUYAS, Agente Oficial de la Propiedad Industrial.		

MEMORIA DESCRIPTIVA

5. El presente modelo de utilidad se refiere a un encendedor de bolsillo mejorado, del tipo alimentado por gas, cuyo encendedor ha sido concebido y realizado de manera que resulta ventajoso con relación a los conocidos por ser de fácil y cómodo manejo e infalible en el encendido. Al propio tiempo, el encendedor en cuestión es de moderno y bello diseño dentro de una notable sencillez de líneas.

10. A tenor de todo ello, el encendedor de que se trata se caracteriza esencialmente por el hecho de comprender una palanca articulada por un punto intermedio en el cabezal en la que en un extremo está formada una tecla pulsador de accionamiento para el encendido, cuya palanca en su extremo opuesto presenta un orificio en el que juega la boquilla de salida de gas, que está guiada en disposición desplazable verticalmente en un orificio superior del encendedor a cuya boquilla está unido un disco de válvula que se relaciona con un asiento del orificio de salida de gas del depósito, cuyo orificio es descubierto al oprimir la citada tecla. El encendedor comprende la oportuna rueda moleteada para acción sobre la piedra pirofórica.

25. Para facilitar la explicación más detallada y la comprensión de lo expuesto, se acompañan unos dibujos en los que se ha representado un caso práctico de realización que se cita a título de ejemplo no limitativo del alcance del presente modelo de utilidad.

En dichos dibujos:

La figura 1 es una vista en alzado en la que se ilustran en sección los elementos de la parte superior del encendedor.

5. La figura 2 es una vista en sección alzada que muestra la disposición de la fresa y de la piedra pirofórica en el cabezal del encendedor.

Y la figura 3 representa el encendedor en alzado lateral.

10. De acuerdo con los dibujos, el encendedor de bolsillo mejorado objeto del presente modelo de utilidad consta del depósito -1- de contención de gas, en la parte superior del cual va acoplado un cabezal -2- gracias a salientes previstos en el primero e insertados en el segundo lateralmente. En el cabezal está montado giratoria sobre el eje -3- la fresa -4- que actúa sobre la piedra pirofórica -5- alojada en un tubo -6- unido al cabezal, en cuyo tubo dicha piedra se halla retenida y aplicada contra la fresa -4- por medio del fiador -7- que se inmoviliza amoviblemente en el tubo -6- el cual aloja el resorte -8- interpuesto entre el fiador -7- y un apoyo -8- para la piedra -5-.

20. En la parte superior del depósito -1- se ha previsto una horquilla -9- en dos orificios respectivos -10- de cuyas ramas juegan los extremos del eje -11- de una palanca -12- basculante en dicha horquilla -9-. En un extremo de la palanca -12- está formada una tecla hueca -13- con la que está asociado un resorte -14- interpuesto entre la cara interna superior de dicha tecla y el fondo de un orificio ciego -15- formado en el depósito -1-. La palanca

25.

-12- en su extremo opuesto a la tecla -13- presenta una abertura -16- en la que está prendida con juego de articulación una boquilla -17- de salida de gas y encendido que presenta en su extremo una garganta acoplada a dicha abertura -16-. La boquilla -17- está guiada desplazada por dos orificios -18- y -19- del depósito -1- y comprende inferiormente una disposición valvular que comporta un tapón -20- con garganta portadora de una junta -21-, cuyo tapón es perforado axialmente y juega sobre una espiga -22- afecta a un platillo -23- al que está unido un disco obturador -24- relacionado con un asiento formado en el fondo de un alojamiento -25- descansando sobre el orificio -26- de comunicación con el depósito -1- contra cuyo asiento es mantenido dicho disco -24- por la acción del muelle -14- que actúa sobre la palanca -12- a través de la tecla -13- y empuja a la palanca de modo que la boquilla -17- es obligada a adoptar una posición inferior

Por lo expuesto se comprende que al pulsar la tecla -13- se vence la presión del resorte -14- y la palanca -12- bascula con lo cual la boquilla -17- se eleva y el disco obturador -24- descubre el asiento formado en el fondo del alojamiento -25- que descansando sobre el orificio -26-, saliendo gas del depósito -1-, a través de la boquilla 17 cuyo gas se inflama por la chispa que se produce al actuar con la fresa -4- sobre la piedra pirofórica -5-. La tecla -13- sobresale oportunamente del cabezal para su manejo. El cabezal está abierto en correspondencia con la boquilla -17- para dar salida a la llama y constituye un blindaje protector de la boquilla, la válvula y la palanca.

5. El encendedor comprende un mando discooidal -27- dispuesto entre el depósito -1- y el cabezal -2-, cuyo mando sobresale lateralmente de dichos dos elementos a través de una abertura formada por dos escotaduras -28- y -29- previstas complementariamente en el depósito y en el cabezal -2- respectivamente, cuyo mando -27- está asociado con la boquilla -17- y con la válvula para regular el tamaño de la llama.

10. Debe hacerse constar que son variables las formas, tamaños y materiales de los componentes del encendedor de bolsillo de referencia en el que podrán introducirse modificaciones siempre que con ellas no se altere la esencialidad de la invención que queda resumida en las reivindicaciones siguientes.

15.

= . =

N O T A

Descrito el objeto del presente invento se declaran como no divulgadas ni practicadas en España las siguientes reivindicaciones.

20.

1.- Encendedor de bolsillo mejorado, del tipo alimentado por gas, caracterizado esencialmente por el hecho de comprender una palanca articulada por un punto intermedio en el cabezal y en la que en un extremo está formada una tecla, en tanto que en el extremo opuesto se halla conectada articuladamente la boquilla de salida de gas y formación de la llama por efecto de la chispa obtenida con la fresa y la piedra pirofórica, cuya boquilla está guiada desplazable verticalmente en un orificio superior del tanque, a cuya boquilla está inferiormente asociada una

25.

- válvula, que cierra un asiento del orificio de salida de gas del depósito, bajo la acción de un muelle interpuesto entre una cavidad prevista en el depósito y la tecla, al efecto hueca, y el accionamiento de la cual determina la
5. apertura de la válvula por desplazamiento de la boquilla para dejar salir a través de la misma el gas del depósito y dar lugar al encendido al producir la chispa, estando la tecla dispuesta sobresaliente por una abertura del cabezal que presenta otra abertura para la salida de la llama.
10. 2.- Encendedor de bolsillo mejorado, según la reivindicación anterior, caracterizado porque la piedra pirofórica se aloja en un tubo solidario del cabezal y es mantenida contra la fresa, giratoria en el cabezal, por un resorte que, alojado en el tubo, está interpuesto entre la
15. piedra y un fiador amoviblemente aplicado en el tubo en su extremo inferior.
- 3.- Encendedor de bolsillo mejorado.
- Según se describe y reivindica en la presente memoria descriptiva que consta de 6 páginas foliadas y escritas a máquina por una sola de sus caras, acompañadas de
20. los dibujos reglamentarios.

Madrid, a 11 - FEB. 1977

p.a.

J. JAIME ISERN

D. P.

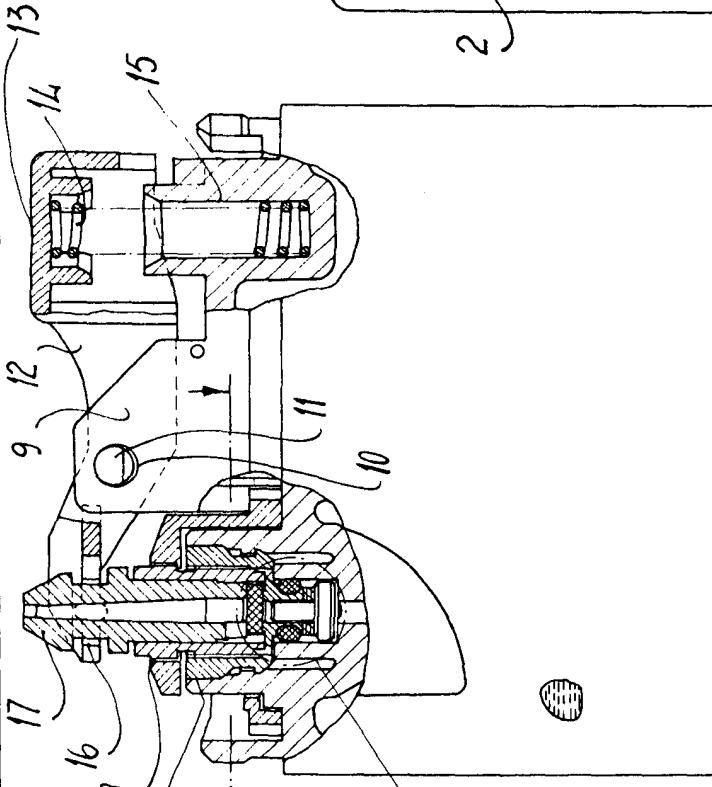


Fig. 1

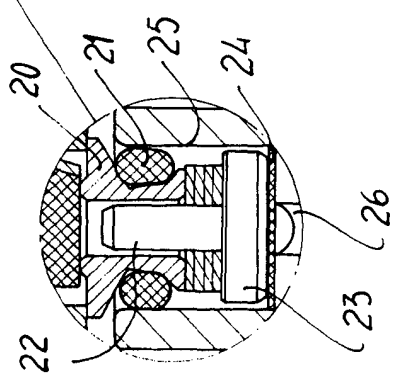
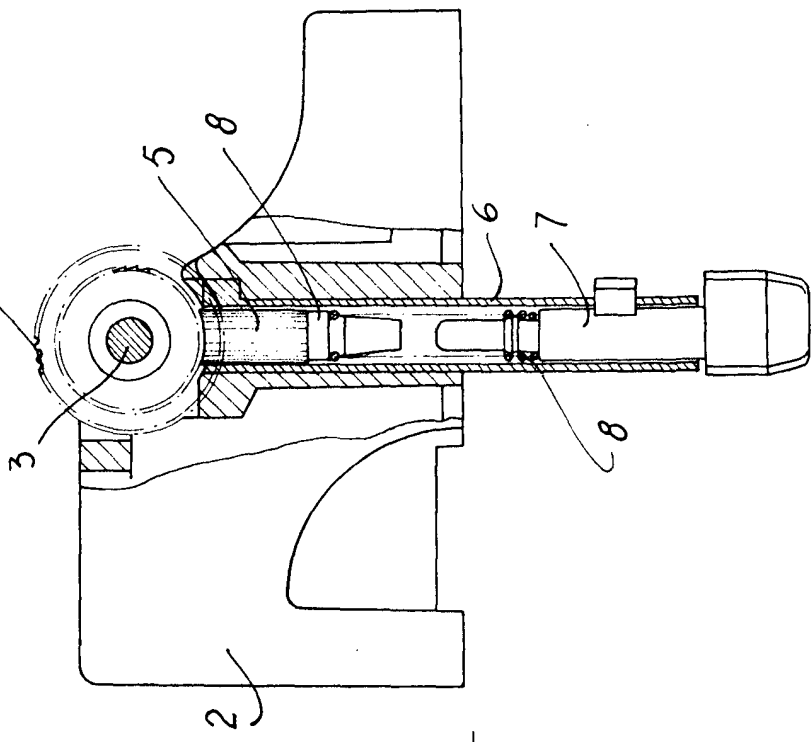


Fig. 2



Madrid a 11 - FEB. 1977
 p.a. J. L. GARCIA
 P. D. [Signature]

