



13 E

22 60 65

226 065

MEMORIA DESCRIPTIVA.-
=====

PATENTE DE INVENCION .

PAIS : ESPAÑA.

DURACION : 20 AÑOS.

OBJETO : "PERFECCIONAMIENTOS INTRODUCIDOS EN LOS SISTEMAS DE ENFRIAMIENTO DE LOS TUBOS ELECTRONICOS DE ANODO EXTERIOR GRUESO".

=====

A nombre de : COMPAGNIE FRANCIASE THOMSON HOUSTON.

Residente en : 173, Boulevard Haussmann, PARIS.

Nacionalidad : FRANCESA.



826065

En la Patente Española N.º. 198.664, por: "Un dispositivo de enfriamiento de tubos electrónicos con ánodo exterior", la solicitante ha descrito un nuevo sistema de enfriamiento de los tubos electrónicos por vaporización de un líquido, caracterizado esencialmente por una estructura particular del ánodo. Dicha estructura provoca una turbulencia de la emulsión líquido-vapor, estando previstos medios para asegurar la separación del vapor y del agua, así como la alimentación de agua al hervidor en el cual se encuentra el tubo y la evacuación del vapor, aun manteniendo aislado el hervidor que es generalmente llevado a un potencial elevado con respecto al suelo.

La presente invención -sistema Ch. BEURMERT- concierne un modo de aplicación perfeccionado de dicho sistema, según el cual se utiliza la producción de vapor para comunicarle al agua, además de la turbulencia debida a la estructura anódica, un movimiento ascendente en un espacio comprendido entre dicha estructura y una camisa que la rodea, y un movimiento descendente en el espacio comprendido entre dicha camisa y la pared exterior del hervidor. Se obtiene este resultado mediante dos sistemas de álabes curvos en su parte superior, para imprimirle al agua un movimiento de rotación en la parte alta del hervidor. A consecuencia de la activa circulación del agua paralelamente al eje del tubo, a nivel del ánodo y a una velocidad creciente con el régimen de disipación



30.- resulta muy notablemente aumentada la eficacia del radiador anódico, lo que hace posible simplificar la construcción del ánodo. Por otra parte, es posible reducir el volumen del hervidor en el cual se encuentra el tubo y la cantidad de agua empleada, lo que permite simplificar el sistema de alimentación de nivel constante.

35.- Para que sea posible comprender mejor las características técnicas de la invención y sus ventajas, se describirá a continuación un ejemplo de realización de la misma, quedando en entido que éste no tiene carácter alguno de limitación en cuanto a los modos de aplicación de la invención ni a las aplicaciones que de ésta pueden hacerse.

40.- Las Figs. 1, 2, que conciernen una forma de realización preferida de la invención, representan un tubo electrónico con su ánodo 1, vuelto hacia arriba. Dicho ánodo está provisto de un radiador 2 adecuado para el intercambio de calor por vaporización de agua. El ánodo está contenido en un recipiente cilíndrico 3 dividido en dos elementos concéntricos por un cilindro coaxial 4 que supera notablemente el nivel del agua en reposo., por ejemplo de algunos centímetros.

45.- Dicho cilindro lleva dos grupos de álabes 6 y 7, dispuestos respectivamente dentro y fuera del mismo; dichos grupos de álabes son rectilíneos y paralelos al eje del tubo en su parte baja normalmente sumergida en el agua, mientras que su parte superior está doblada aproximadamente en forma de hélice cuyos pasos están dirigidos respectivamente en sentidos contrarios.

50.- Además, los álabes interiores están limitados, hacia arriba, a los alrededores de la parte alta del cilindro 4, mientras que los álabes exteriores suben ampliamente, hacia arriba.

55.-

226065

13 EN



ba, más allá de la parte superior del cilindro 4, llegando, preferiblemente, hasta la parte superior 8 de la envoltura exterior 3, desempeñado dicha parte superior 8 el papel de una cúpula de vapor.

- 60.- Estos elementos esenciales del dispositivo según la invención están completados por la adición de un cono deflector 9 que obliga el vapor a pasar por el espacio controlado por los álabes 6, pudiendo añadirse sobre este como unos álabes complementarios 10 inclinados en el mismo sentido que la parte superior de los álabes 6.

El hervidor está completado por un tubo 11 que canaliza la salida de vapor. Este tubo, generalmente aislante, es mantenido en su sitio por todo dispositivo conveniente, como por ejemplo un prensaestopas o un anillo de caucho moldeado 12.

- 70.- Por otra parte, un tubuladora 13, fácilmente desmontable, permite la unión a un tubo aislante flexible que alimenta el hervidor desde un depósito de nivel constante, no representado por cualquier sistema conveniente, y, especialmente, uno de los descritos en la Patente española N.º. 198.663, depositada por la solicitante, por: "Un procedimiento de refrigeración de tubos electrónicos".

- 75.- El hervidor descansa sobre su soporte por un collar 14 que desempeña también el papel de conexión de ánodo y que puede estar montado especialmente sobre un dispositivo coaxial de los otros elementos del tubo: la conexión de rejilla 15 y las conexiones de cátodo 16.

Unos agujeros 17, practicados en el collar 14, permiten una ventilación artificial de la parte de vidrio 18 y de las conexiones 15 y 16.

- 80.- El funcionamiento del dispositivo que se acaba de des-

226065

13 E



cribir es el siguiente:

90.- El agua que baña el radiador 2, al ser hecha hervir por el contacto de dicho radiador, limita la temperatura de éste a un valor de poco superior a 100° C., asegurando así de manera perfecta la evacuación de la energía amortiguada sobre el ánodo 1 del tubo.

95.- El vapor de agua producido se escapa entre el cilindro 4 y el deflector 9 y pasa entre los álabes 6 que le imprimen un movimiento de rotación tanto más rápido cuanto más importante es la producción de vapor.

100.- El agua arrastrada por la ebullición sumbuosa es sometida al mismo movimiento de rotación y se encuentra apli- cada, por una fuerza centrífuga muy considerable, contra la pared interior del tubo 4, a lo largo del cual continua su movimiento ascendente que la lleva a contacto de la parte superior de los álabes 7 que, inclinados en sentido contrario, conducen nuevamente hacia abajo el agua así centrifugada, que conserva, sin embargo, una gran velocidad y que baja rápidamen- te por el espacio anular relativamente estrecho entre los ci- lindros 3 y 4.

110.- Resulta de ello una circulación rápida de abajo a arriba del agua que baña el radiador dentro del cilindro 4, circula- ción canalizada por las partes verticales de los álabes 6 y 7 que le impiden al agua conservar en esta zona un movimiento de rotación alrededor del eje del ánodo, movimiento parásito que tendría la consecuencia de fasta de alejar, por centrifuga- ción, el agua del radiador.

115.- Se establece pues, dentro del hervidor y alrededor del radiador, una verdadera circulación de agua cuya rapidez con el régimen de disipación, tomándose de la viva fuerza del va-

226065

13 EN



por la energía necesaria para el mantenimiento de esta circulación.

El sistema que se acaba de describir permite reducir las dimensiones de las protuberancias de la estructura anódica a un valor que es aproximadamente la mitad del que sería necesario en el caso de un hervidor sin circulación de agua, e incluso, en algunos casos, siendo notablemente mayor la eficacia del radiador de que está provisto el ánodo, es posible considerar una realización somera que puede llegar hasta la supresión de las protuberancias en el caso de que el aparato, según la invención, no esté destinado para rendimientos particularmente elevados.

Naturalmente, se podrá siempre prever un ánodo de pared gruesa, como se ha indicado en la Patente española Nº. 198664 El hervidro mismo puede ser reducido él mismo considerablemente, sin que por ello perjudique para su eficacia.

Por otra parte, el separador de vapor constituido por la parte superior del dispositivo según la invención no introduce prácticamente sino una pérdida de carga insignificante en la salida de vapor, escapándose éste por el tubo ll perfectamente libre de todo residuo de líquido, hasta el régimen máximo para el cual está construido el aparato.

NOTA .-

Los puntos de invención, propia y nueva, que se presentan para que sean objeto de esta Patente de Invención, en España, por veinte años, son los siguientes:

1º.- Perfeccionamientos introducidos en los sistemas de enfriamiento de los tubos electrónicos de ánodo exterior grueso, en los cuales el ánodo está rodeado y bañado por un líquido de enfriamiento, contenido en una camisa, que es va-

226 06¹⁵ EN



150.- porizado por contacto con la pared caliente del tubo, y en los que, gracias a un tabique que encierra el ánodo y coaxil del mismo, se realiza por efecto de termosifón una renovación de la película de líquido a nivel del ánodo, caracterizados por el hecho de que dicho tabique lleva respectivamente dentro y fuera de dicho tabique, dos grupos de álabes rectilíneos y paralelos al eje del tubo, que permiten una circulación mucho más rápida del reerrigerante.

155.- 2º.- Perfeccionamientos según el punto 1º. caracterizados por el hecho de que los álabes están curvados a modo de hélice en su extremo superior, siendo las orientaciones de los extremos de dichos álabes, características del grupo a que pertenecen, y de sentido contrario su curvatura.

160.- 3º.- Perfeccionamientos según el punto 2º. caracterizados por el hecho de que los álabes interiores llegan sólo hasta el borde superior del tabique, mientras que los álabes exteriores pasan ampliamente hacia arriba, hasta dentro de la cúpula de vapor.

165.- 4º.- Perfeccionamientos según los puntos 2º y 3º caracterizados por el hecho de que un cono deflector montado sobre el tubo concéntricamente al mismo obliga el vapor a pasar por el espacio que encierra el extremo de los álabes.

170.- 5º.- Perfeccionamientos según el punto 4º, caracterizados por el hecho de que el cono deflector lleva unos álabes de inclinación igual a la parte superior de los álabes interiores.

6º.- Perfeccionamientos según el punto 1º y siguientes, caracterizados por el hecho de que el ánodo está unido a un radiador.



226065

175.- 7º.- Perfeccionamientos según los puntos 1 y siguientes, caracterizados por el hecho de que la superficie exterior del tubo está provisto de nervios o protuberancias que permiten evitar el fenómeno de calefacción.

180.- 8º.- "PERFECCIONAMIENTOS INTRODUCIDOS EN LOS SISTEMAS DE ENFRIAMIENTO DE LOS TUBOS ELECTRONICOS DE ARDO EXTERIOR GRUESO", todo tal y conforme se describe en la presente memoria, la cual consta de 183 líneas y a título de ejemplo se representa en los adjuntos dibujos.

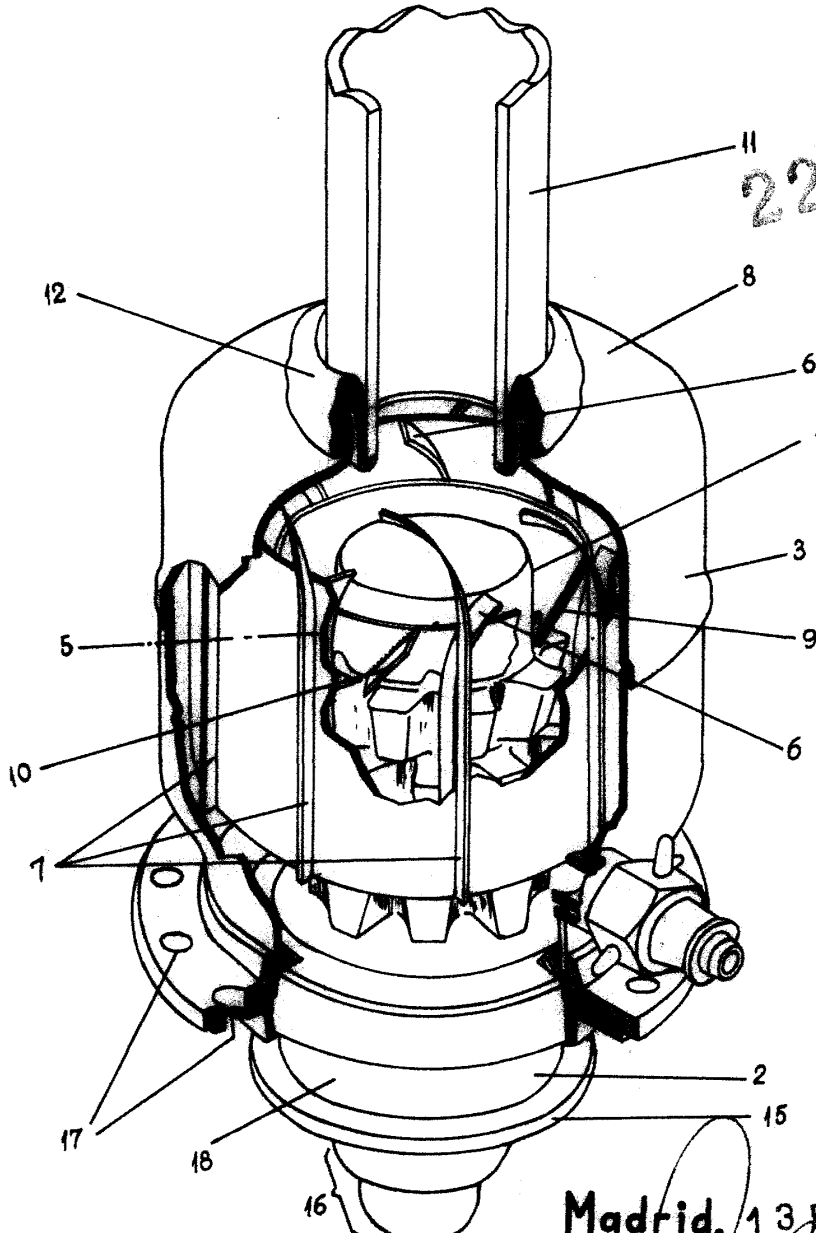
Madrid, 13 ENE. 1956

COMPAGNIE FRANCAISE
THOMSON HOUSTON.

P. A.

ESCALA VARIABLE

13 ENE



226065

Fig. 1

Madrid, 13 ENE 1955

P.A.

ESCALA VARIABLE

13 EN



226065

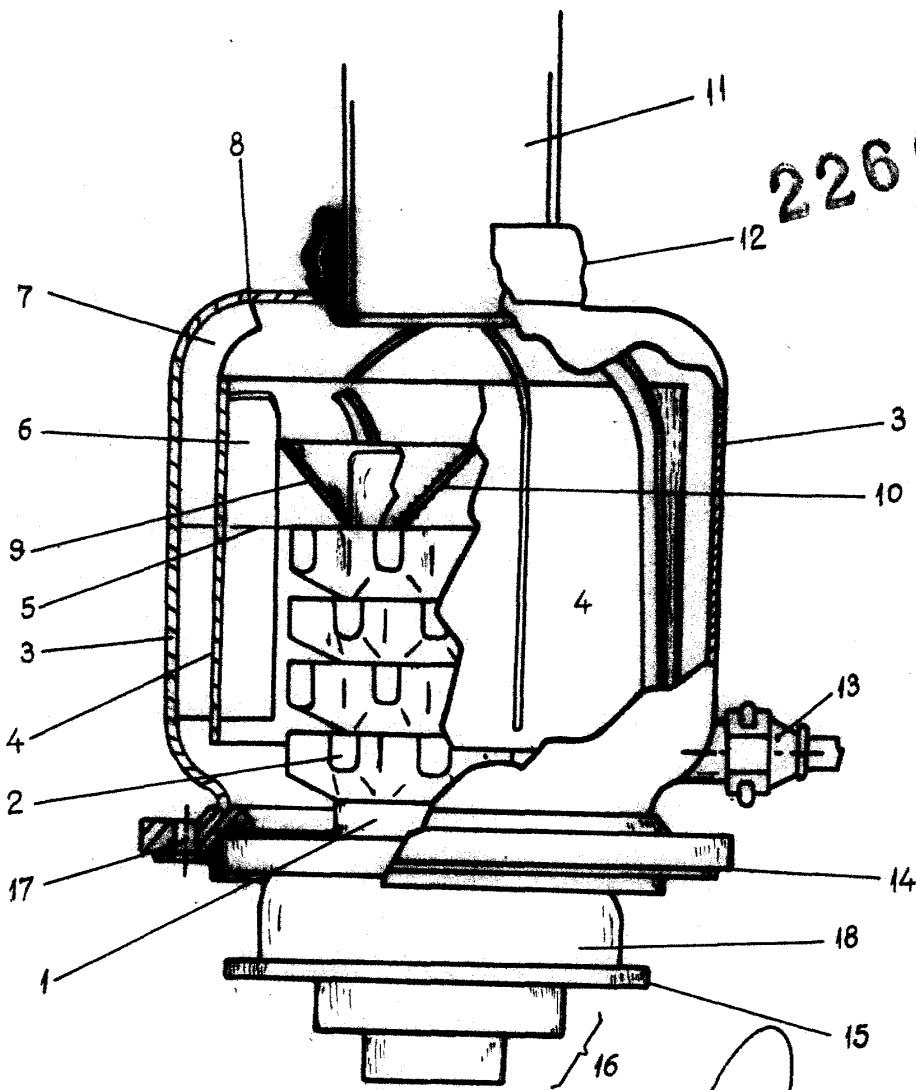


Fig. 2

Madrid, 13 EN. 1956.

P.A.