

226053

P - 14.043

Coulee continue horizontale  
1769/55

12 ENE. 1950



226053

MEMORIA DESCRIPTIVA

para solicitar

1er. CERTIFICADO DE ADICION

en

E S P A Ñ A

a nombre de SOCIETE D'ELECTRO-CHIMIE, D'ELECTRO-METALLUR-  
GIE ET DES ACIERIES ELECTRIQUES D'UGINE, entidad france-  
sa, establecida en 10, rue du Général Foy, Paris, Francia,  
por:

"MEJORAS INTRODUCIDAS EN EL OBJETO DE LA PATENTE  
PRINCIPAL" número 225.970, solicitada el 7 de ene-  
ro de 1956, por: "Dispositivo para la colada hori-  
zontal de metales".

- 0 - 0 - 0 - 0 - 0 - 0 - 0 - 0 - 0 - 0 - 0 - 0 - 0 - 0 - 0 - 0 - 0 - 0 -

En la patente principal se ha descrito  
un dispositivo para la colada horizontal de metales que



226053

tiene fundamentalmente un depósito vertical destinado a recibir el metal líquido por su parte superior abierta y cuya pared anterior esté en comunicación hermética, en la proximidad del fondo de dicho depósito, con una coquilla de material fuertemente conductor del calor, estando previstos medios para la refrigeración interna de dicha coquilla y la refrigeración simultánea del metal que sale de dicha coquilla, estando además previstos medios para asegurar el arrastre, la guía horizontal y el carácter plano inferior de dicho metal.

El presente invento se refiere a perfeccionamientos, cambios y adiciones del objeto de la patente principal, que consisten esencialmente en que la coquilla tiene un fondo de forma general cóncava y está aplicada por una superficie circular maciza contra la pared externa anterior del depósito, en que un disco de material calorífugo es calado, y se adapta exactamente, en dicho fondo de la coquilla, y en que un tubo de material calorífugo atraviesa la pared delantera del depósito, el fondo de la coquilla y el disco.

El dibujo adjunto representa, en corte longitudinal, una forma de realización de la presente adición.

Las mismas referencias son utilizadas para designar los órganos comunes a los dispositivos de la patente principal y de la adición.



226053

El caso 1 provisto de un revestimiento interno 3, de amianto por ejemplo, tiene su pared delantera 5 atravesada por un tubo 4' de amianto. La coquilla 6, refrigerada por una corriente de agua que llega por 7 y  
5 con orificios de aspersión 8, es aplicada de una forma estanca por una superficie circular maciza 8' contra la pared anterior 5 del casco 1. El fondo de la coquilla 8' tiene una forma cóncava 26 en la que está calado un disco de amianto 27. El tubo 4' atraviesa la pared 3-5 del casco,  
10 el fondo 8'-26 de la coquilla y el disco de amianto 27.

El dispositivo conforme al invento tiene el mismo funcionamiento que el de la patente principal.

Esta solicitud, que corresponde a la presentada en Francia el 17 de Noviembre de 1955, Adición  
15 No. 56.213, se acoge a los beneficios del artículo 51 del vigente Estatuto sobre Propiedad Industrial.

- O - N O T A - O -

Los puntos de invención propia y nueva  
20 que se presentan para que sean objeto de este Certifi-



226053

modo de Adición en España, son los siguientes:

5  
10  
1<sup>a</sup>. - Mejoras introducidas en el objeto de la patente principal caracterizadas por un caso con revestimiento interno de material calorífugo, por ejemplo amianto, cuya pared vertical delantera es atravesada por un tubo de material calorífugo que desemboca en una coquilla de aluminio, atraviesa el fondo cóncavo de esta coquilla y un disco de material calorífugo que se adapta exactamente, y calado en dicho fondo cóncavo, siendo aplicada la coquilla contra la pared externa anterior del caso por una superficie circular maciza.

2<sup>a</sup>. - Mejoras introducidas en el objeto de la Patente principal No. 225.970.

15  
Tal y como se ha descrito en la Memoria que antecede, representado en el dibujo que se acompaña y con los fines que se han especificado.

Esta Memoria consta de cuatro hojas escritas por una sola cara.

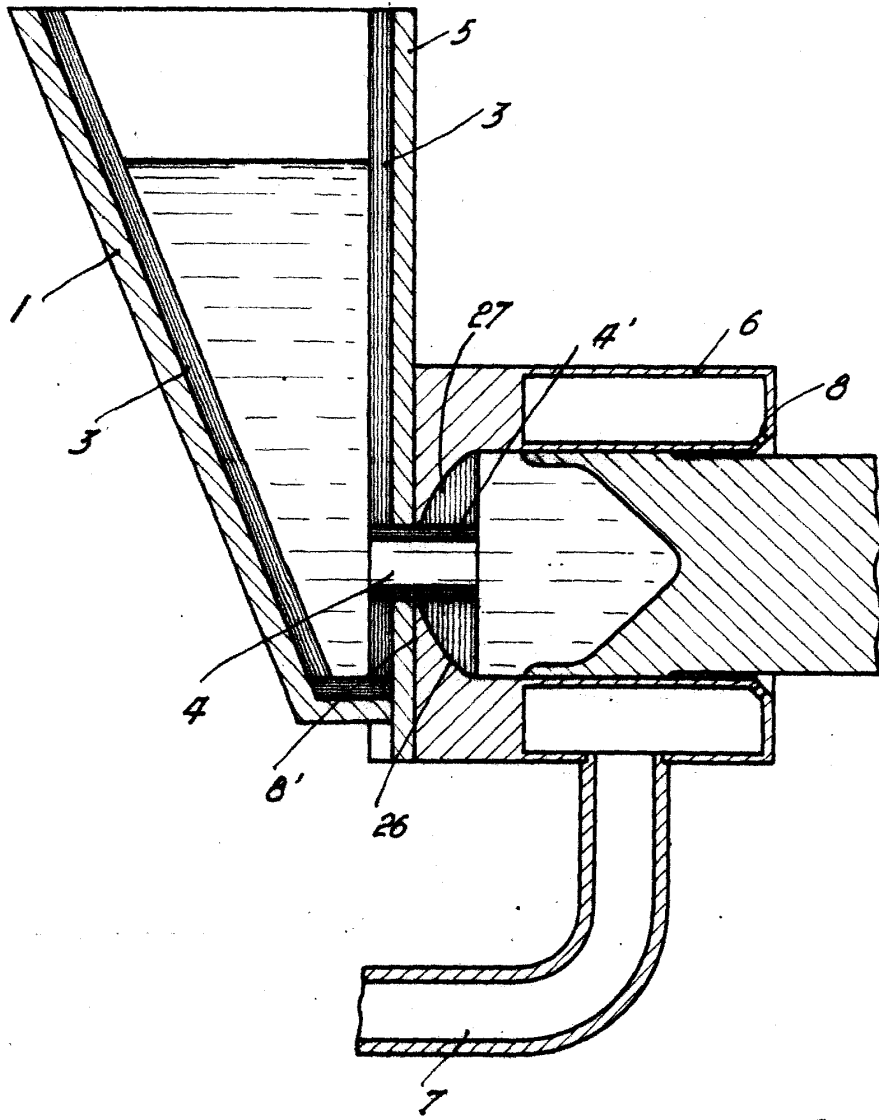
Madrid,

12 ENE. 1956

P. A.

Manuel de Elizaburu

Por Poder.



Alberto de Castro  
Diseñador