



ESPAÑA

226.046⁽¹⁹⁾ ES

(11) NUMERO. 226.046.
(22) FECHA DE PRESENTACION 29-1-1.977.

(10) Y
Ann
al

BAD ORIGINAL

MODELO DE UTILIDAD

5 DIC. 1978
Concedido el Registro de a
con los datos que figuran en la
sente descripción y según el con-
tenido de la Memoria adjunta.

(30) PRIORIDADES: (31) NUMERO	(32) FECHA	(33) PAIS
----------------------------------	------------	-----------

(47) FECHA DE PUBLICIDAD	(51) CLASIFICACION INTERNACIONAL A47C
--------------------------	--

(54) TITULO DE LA INVENCIÓN
SOPORTE BASCULANTE DE DOBLE AMORTIGUACION PARA LECHOS.-

(71) SOLICITANTE (S)
ISABEL GONZALEZ ILLANA.

DOMICILIO DEL SOLICITANTE
MADRID, Andres Arteaga 10.

(72) INVENTOR (ES)
ISABEL GONZALEZ ILLANA.

(73) TITULAR (ES)
ISABEL GONZALEZ ILLANA.-

(74) REPRESENTANTE
VISITACION PERALTA ALVAREZ.-

BAD ORIGINAL

MEMORIA DESCRIPTIVA.

5.- El presente registro de Modelo de Utilidad, concierne como su enunciado indica, a un soporte basculante de doble amortiguacion para lechos, de acuerdo con la descripcion detallada que del mismo se realiza, debiendo interpretarse siempre este concepto en su mas amplio sentido y nunca en limitativo.

10.- Para la debida comprension de este objeto, se adjunta a la presente memoria descriptiva, una hoja de planos, en la que a titulo de ejemplo, se representan todas y cada una de las partes que lo forman y relacion que guardan entre si.

En la citada hoja de dibujos que representa una vista en perspectiva del soporte cuyo registro se preconiza, se aprecian las siguientes referencias:

15.- 1.- Parte superior del conjunto, de disposicion hueca, abierta por la parte interior y cerrada exteriormente.

La forma de este sector es plana en su parte superior y curva en la inferior, a efecto de ofrecer la correspondiente amortiguacion en sentido coaxial.

20.- En esta pieza queda alojado el correspondiente extremo de la tablilla formativa del somier.

2.- Base de la pieza -1-, que forma un solo conjunto estructural . siendo de interior hueco y abierto por ambos extremos y cuyos lados superiores oblicuados, permiten el basculamiento del sector superior -1-, antes descrito.

25.- 3.- Soporte de anclaje en un orificio previsto en el perfil del somier y que facilita la adaptacion del conjunto del soporte, con imposibilidad de separacion, en virtud de la especial disposicion de su cabeza ensanchada y permitiendo complementariamente un efecto de amortiguacion.

30.- Dicha amortiguacion es completa en todos los sentidos, de-

BAD ORIGINAL

bido al material flexible con el cual esta fabricado este conjunto.

Este soporte podra ser fabricado en cualquier clase de material apropiado y en la forma y dimensiones mas adecuadas, no existiendo sobre el particular ninguna limitacion.

Descrita suficientemente la naturaleza del Modelo, se hace constar expresamente que cualquier modificacion de detalle que se introduzca en el mismo, se considerara incluida dentro de esta proteccion, en tanto que no altere o modifique esencialmente su finalidad caracteristica.

N O T A.

Por ultimo, se declaran de novedad y utilidad, las siguientes:

R E I V I N D I C A C I O N E S.

15.- 1a.- Soportes basculante de doble amortiguacion para lechos caracterizado esencialmente porque en su parte superior comporta una caja abierta por el lado interior y que recibe al extremo al extremo de la correspondiente tablilla del lecho para su fijacion estando unida dicha caja por su parte inferior y con caracter permanente a una base rombica y hueca que en su vertice inferior lleva un elemento de fijacion en el orificio correspondiente del marco del propio lecho.

20.- 2a.- Soporte basculante de doble amortiguacion para lechos, segun la anterior reivindicacion, caracterizado esencialmente porque la caja superior, es plana por su parte superior y curvada en sus laterales y parte inferior, para facilitar su basculamiento coaxial.

30.- 3a.- Soporte basculante de doble amortiguacion para lechos, segun las anteriores reivindicaciones, caracterizado esencialmente porque la base rombica de amortiguacion y basculamiento va unida

da a la caja superior por una zona curva central bajo un perfecto centro de gravedad que facilita el perfecto basculamiento combinado de dicha caja y amortiguador, en ambos sentidos y en límites preestablecidos.

5.-

4ª.- Soporte basculante de doble amortiguación para lechos, según las anteriores reivindicaciones, caracterizado esencialmente porque la amortiguación del elemento rombico descrito, se efectúa en sentido vertical y lateral, deformándose elásticamente y presentando una total recuperación.

10.-

5ª.- Soporte basculante de doble amortiguación para lechos, según las anteriores reivindicaciones, caracterizado esencialmente porque el elemento de retención en el somier, lleva un lado curvo y giratorio y dos caras planas opuestas para asegurar por diferencia dimensional su propia fijación, siendo todo el conjunto de un material elásticamente deformable.

15.-

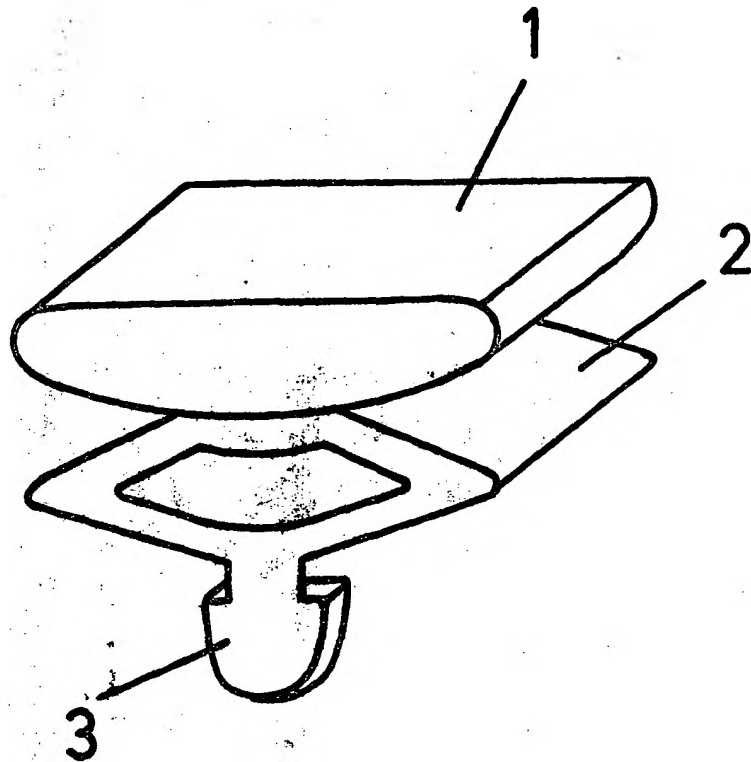
6ª.- SOPORTE BASCULANTE DE DOBLE AMORTIGUACION PARA LECHOS.

Todo ello tal y como se describe en el cuerpo de esta memoria, se reivindica en su nota y se representa en la adjunta hoja de planos.

Esta memoria descriptiva consta de cuatro hojas.

Madrid, 16 JUN. 1977

Visilación Peralta
P. P.



Escala variable

Madrid, 16 de Junio 1.977.-

Visiación Peralta
P. P.