

226038



PATENTE DE INVENCION

BA 1130 (U.S. Dkt. 32)

MEMORIA DESCRIPTIVA

sobre:

"Perfeccionamientos en sistemas de televisión"

=====

SOLICITANTE: SKIATRON ELECTRONICS & TELEVISION CORPORATION, entidad norteamericana, domiciliada en 30 East 10th Street, New - York, Estados Unidos de America.

=====

Este invento se refiere a televisión con escamoteamiento o secreta. Los solicitantes han desarrollado sistemas de televisión en los que, de cuando en cuando, pueden establecerse dos o más modos de oscilación o modalidades de la imagen televisada. Los sistemas son tales que si un aparato receptor no autorizado se sintoniza para el canal en que se transmite la imagen en el dispositivo de exhibición de dicho receptor no aparecerá más que una mancha borrosa e irreconocible.

5. Este invento se refiere especialmente a cons-
10.

226038



15. trucciones de dichos sistemas, en las que se emplean dispositivos de conmutación en el transmisor y en los receptores, y que se fundan en la transmisión de detalles de conmutación de la sincronización, para mantener los circuitos de descifrado del receptor a la par de los circuitos de cifrado del transmisor. Más especialmente, este invento se refiera a construcciones de medios para transportar la sincronización de la conmutación, y también a construcciones de medios de conmutación.

20. Este invento proporciona la transmisión de señales cifradas o de código para mantener la sincronización de dispositivos de conmutación en el transmisor y en el receptor, y de señales cifradas o no que se presentan en momentos al azar.

25. Constituye por tanto un objeto primordial de este invento el proporcionar un sistema para la transmisión de televisión escamoteada o secreta, y de transmisiones y receptores para el mismo, en el que se emplean medios de conmutación en el transmisor y en los receptores, para establecer y traducir dos o más modalidades de la imagen televisada.

30. Otro objeto de este invento es proporcionar un sistema de televisión y componentes para el mismo que comprendan medios para transmitir señales para el nuevo arranque del conmutador, que se presenten al azar.

35. Otro objeto de este invento es proporcionar un sistema de esta naturaleza y componentes para el mismo que comprendan la transmisión de una señal de nuevo arranque del conmutador, en forma codificada o de clave, señal que puede presentarse a intervalos regulares,

40.



226 03 8

o al azar.

Otros objetos y el alcance completo de este invento resultarán completamente evidentes de la descripción siguiente de construcciones del mismo, y de las reivindicaciones adjuntas.

45.

Debe entenderse que cuando se hace referencia a modos de oscilación o modalidades de la imagen, con respecto a las señales de referencia, el modo puede afectar distintas formas. O sea, un procedimiento de crear

50.

un modo, es accionar la cámara con impulsos de accionamiento de línea, que se retardan en un intervalo de tiempo predeterminado con respecto a las señales de sincronización horizontal transmitidas. En este caso, en un receptor no autorizado, el barrido de línea se

55.

dispara o pone en funcionamiento por el impulso horizontal corriente o de línea. Si todas las líneas de un campo o fotograma dado se disparan de esta manera, y luego cambia el modo de la cámara al variar el grado de retardo en los impulsos de accionamiento de la misma,

60.

y en el receptor se ignoran estos cambios, el campo escena o fotograma inmediato en el receptor, se desplazará horizontalmente. Los cambios en la posición de la imagen de línea a línea, fotograma a fotograma, etc., entre varias posiciones, por ejemplo cuatro, dá por resultado un borrón o confusión completa de la imagen.

65.

Otro procedimiento para establecer un modo, es accionar la cámara con impulsos normales de accionamiento que se adapten a los impulsos horizontales de sincronización transmitidos, y hacen pasar la salida de video o de imagen de la cámara a través de una línea de retardo

70.



430

con derivaciones en distintos puntos. En este caso, los modos se cambian de tiempo en tiempo, transmitiendo señales de video derivadas de la línea de retardo en distintos puntos. Otro procedimiento para establecer modos es transmitir señales normales de video en algunos momentos, invirtiéndolas en otros. El concepto genérico de la denominación "modos" se cree que es bastante claro, sin necesidad de más ejemplo.

75.

Las construcciones especiales de este invento destinadas a describir los componentes generales del mismo, pueden comprenderse mejor haciendo referencia a los dibujos adjuntos, en los que:

80.

La fig. 1 muestra un primer tipo de aparato, para una estación transmisora, de acuerdo con este invento.

85.

La fig. 2 representa un equipo receptor adecuado para emplearse con el aparato de la fig. 1.

90.

La fig. 3 representa detalles de un registro de desplazamiento, susceptible de emplearse con los circuitos de las figuras 1, 2, 4 y 5.

La fig. 4 representa una segunda construcción de aparato, para una estación transmisora, de acuerdo con este invento, y

95.

La fig. 5 muestra un aparato receptor para emplearse con el aparato de la fig. 4.

Para la representación de los detalles útiles en la construcción de este invento, se hace referencia a la solicitud pendiente, de los mismos solicitantes, nº de serie 223.613, presentada el 20 de agosto de 1955, en Norteamérica.

100.



105. Con referencia a la fig. 1 se representa esquemáticamente el conjunto de circuitos que se emplea para describir los aspectos genéricos de este invento, y también un tipo especial del mismo, para facilitar más todavía la comprensión completa de este invento. En 10 se indica una cámara de televisión accionada bajo el control de señales horizontales en dientes de sierra producidas en un oscilador de dientes de sierra horizontales 12, y bajo el control de señales verticales en diente de sierra, producidas por un oscilador vertical 14. Las señales de video o imagen aparecen en la línea 16 y, después de amplificarse del modo deseado en el amplificador 18, se aplican, por la línea 20, al circuito de retardo 22 dotado de varias líneas de salida 24, 26, 28 y 30, que pueden derivarse de la línea de retardo en distintos puntos de la longitud de ésta, siendo tal la disposición que las señales de video, en la línea 20, se retarden en proporciones distintas, y pueda disponerse de ellas corrientemente en cada una de las líneas de salida, en momentos distintos.
110. La línea 24 puede llevar señales retardadas en una unidad de tiempo t ; la línea 26 señales retrasadas dos unidades t ; la línea 28, señales retardadas tres unidades t , y la línea 30 señales retrasadas cuatro unidades t .
115. Los componentes que acaban de describirse pueden considerarse en general constitutivos de lo que puede denominarse un circuito de modos, dado que es posible derivar, de una serie de líneas de salida, señales relacionadas con la imagen a televisar y que están dotadas de características diferentes con respecto a cualquier referencia conveniente.
120. El concepto que se trata de sentar es que las líneas tales
- 125.
- 130.



226038

como las 24 y 26 del circuito de modos, en otros tipos de los circuitos de modos, pueden llevar respectivamente señales normales de video y señales invertidas de video.

Con objeto de continuar el concepto genérico de conjunto de circuitos, la descripción de la construcción especial de la fig. 1, prosigue del modo siguiente:

El equipo transmisor puede contener además el circuito generador corriente indicado por la referencia 32, para producir impulsos normales de accionamiento horizontal en la línea 34, impulsos normales de accionamiento vertical en la línea 36, y señales combinadas de sincronización en la línea 38. En la construcción especial representada, el oscilador horizontal 12 antes citado, se conecta a la línea 34, y el oscilador vertical 14 se conecta a la línea 36. La línea 38 se prolonga hasta un circuito mezclador 40 en el que las señales de video de la línea 42, y posiblemente otras señales, como luego se describirá, pueden mezclarse y aplicarse luego a circuitos de transmisión 44, y, finalmente, a la antena transmisora 46, para la radiación.

Las líneas de salida 24, 26, 28 y 30 del circuito de modos 22, se aplican a una matriz de conmutación representada en el interior de la línea 48, donde de realizan determinadas conexiones a líneas 50, 52, 54 y 56, prolongadas horizontalmente. La línea 50 está conectada como primera entrada a un circuito de limitación 58; la línea 52 está análogamente conectada a un circuito de limitación 60; la línea 54 a un circuito de limitación 62, y la línea 56 al circuito de limitación 64. La línea de salida de cada uno de estos circuitos



11 E 156

o pasos de limitación se conecta a la línea 66 que se acopla en la unión 68 a la línea 42, antes citada, que se conecta al circuito mezclador 40.

- 165. Cada uno de los pasos 58, 60, 62, 64, mencionados, tiene una segunda línea de entrada a él conectada, para fines de habilitación, siendo éstas las líneas 70, 72, 74 y 76, respectivamente. Las líneas que acaban de citarse, forman la salida de un circuito registro de desplazamiento 78 que es un tipo de un medio electrónico de conmutación, de acuerdo con este invento. El funcionamiento del registro de desplazamiento 78 es tal que cuando a la línea de entrada 80 se le aplica una serie de impulsos de entrada de desplazamiento, una, y luego otra, sucesivamente, de las líneas de salida 70, 72, 74 y 76 llevará un potencial apreciablemente más elevado que las demás. De este modo, puede habilitarse o abrirse primero uno y después otro de los pasos 58, 60, 62 y 64. Consiguientemente, mientras uno de los pasos esté abierto, por las líneas 66 y 42 se aplican al circuito mezclador 40
- 170. señales de video retardadas en una proporción predeterminada por las características de la línea de retardo 72 y las conexiones de la matriz de conmutación 48. Al aparecer el impulso inmediato en la línea de entrada 80, se abrirá otro de los pasos o circuitos 58-64 y, de este modo, se
- 175. alterará la modalidad de las señales de video con respecto a las señales normales de sincronización. Si el circuito de modos 22 es distinto del de retardo de video, tal como un circuito de inversión de video, el funcionamiento a través de los pasos o circuitos 58-64 es
- 180. exactamente análogo.
- 185.
- 190.

226028

11



195. Los impulsos de entrada en la línea 80, pueden derivarse del modo siguiente: Puede disponerse un conmutador de dos posiciones 82, para conectar una línea 84 a la línea 34 de impulsos de accionamiento horizontal, o a la línea 36 de impulsos de accionamiento de video. Puede disponerse otro conmutador de dos direcciones 86 para conectar la línea 84 a un circuito contador 88 o a una línea 90 que conecta una unión 92 a la línea de entrada 80, a través de un conmutador 95. La unión 92 está además unida, por la línea 94, a la salida del circuito contador 88. En este punto se comprenderá que el registro 78 puede desplazarse aplicando directamente al mismo impulsos de accionamiento vertical, o aplicando un submúltiplo de cualquiera de estos efectos para el uso del circuito contador 88 que puede ajustarse para producir un impulso de salida para números distintos de impulsos de entrada.

200. De acuerdo con una primera construcción del conjunto de circuitos de este invento, el acoplamiento del registro 78 a su salida final, representada por la línea de salida 70, puede dar por resultado una señal de reajuste o nuevo arranque, en la línea 96, para su aplicación, por la línea 96' para re-excitar la primera etapa del registro 78. La señal en la línea 96, puede aplicarse además, por la línea 98 a la entrada de un circuito generador 100, que funciona para proporcionar una señal de sincronización de la conmutación desde el transmisor a los receptores. Este, puede ser un circuito para producir señales para la prolongación de la señal de sincronización vertical, o puede ser un circuito para

210.

215.

220.

226038

11 ENE



producir una descarga de oscilaciones a una frecuencia fácil de separar en los receptores. Por medio de un conmutador 104 de dos posiciones, la señal de sincronización de la línea 102 puede aplicarse bien por la línea 106 al circuito mezclador 40, o bien por la línea 108 para combinarse en el mezclador 109 con señales de audio producidas en el micrófono 111 y en el amplificador 113. Las señales mezcladas, se radian luego por la antena 115 después de haberse modulado a la audio-portadora en los circuitos audiotransmisores 117.

En la fig. 1, los puntos 120, 122, 124 y 126 representan contactos eléctricos entre las líneas verticales y horizontales de la matriz de conmutación 48. Estas conexiones, en la práctica, pueden hacerse manualmente accionando interruptores, por la inserción de fichas con circuitos impresos, en ajuste con las series de terminales, etc. Se comprenderá que cambiando de cuando en cuando las conexiones eléctricas pueden establecerse distintos "códigos" o claves.

Con referencia a la fig. 2, se representan aparatos ejemplares para detectar y recibir una señal transmitida por los aparatos representados en la fig. 1, y para producir una reproducción inteligible. En la fig. 2, se emplea un equipo análogo al de la fig. 1, para convertir la señal secreta o enmascarada de video, nuevamente, en una que pueda exhibirse y permita la apreciación. Las señales de video pueden detectarse en el detector 140, en el que se separa la audio-señal y se lleva, por la línea 142, a los circuitos de audio corrientes (no representados). La señal restante imagen-

11



206038

255.

compuesta se separa en cuanto a las señales de sincronización y a las de video en el separador 144 y las señales de video se aplican al amplificador 146 y luego, por la línea 148, a un circuito de modos 150 que puede ser análogo en todos los aspectos al circuito de retardo 22 de la fig. 1; las líneas de salida 152, 154, 156 y 158 tienen salidas del mismo tipo y reflejan los mismos modos que las líneas correspondientes 24-30 de la fig. 1.

260.

O sea, las líneas 152, 154, 156 y 158 pueden llevar, respectivamente, señales de video retardadas en 1, 2, 3 y 4 unidades de tiempo.

265.

Las señales de sincronización que salen del separador 104 se aplican a un circuito 160 separador de horizontal y vertical, para producir impulsos de accionamiento en las dos direcciones. Estos impulsos se aplican luego al oscilador de barrido horizontal 162 y al oscilador de barrido vertical 164, por las líneas 166 y 168, respectivamente, para el control del tubo de exhibición o reproducción 170. El conmutador 172 puede conectarse a cualquiera de las líneas 166 o 168, para proporcionar impulsos horizontales o verticales con objeto de accionar sucesivamente un registro de desplazamiento 174 del mismo modo que se describe para el registro de desplazamiento 78 en la fig. 1. Se comprenderá que el conmutador 172 se conectará al generador correspondiente de suministro de impulsos, de igual modo que el conmutador 82 de la fig. 1. Además, un conmutador 176 se orientará de modo análogo al conmutador 86 de la fig. 1, y, en su posición superior permitirá la excitación del registro de desplazamiento a través del

270.

275.

conectarse a cualquiera de las líneas 166 o 168, para proporcionar impulsos horizontales o verticales con objeto de accionar sucesivamente un registro de desplazamiento 174 del mismo modo que se describe para el registro de desplazamiento 78 en la fig. 1. Se comprenderá que el conmutador 172 se conectará al generador correspondiente de suministro de impulsos, de igual modo que el conmutador 82 de la fig. 1. Además, un conmutador 176 se orientará de modo análogo al conmutador 86 de la fig. 1, y, en su posición superior permitirá la excitación del registro de desplazamiento a través del

280.



circuito contador 178 como submúltiplo de los impulsos de suministro desde el separador 160 por la línea 180.

En su posición inferior, el conmutador 176 proporciona impulsos de desplazamiento del separador 160, directamente a la línea 180, a través del conmutador 179, para la actuación del registro de desplazamiento 170.

Como en la fig. 1, el registro de desplazamiento tiene líneas de salida 182, 184, 186 y 188 que van respectivamente a pasos o circuitos de limitación 190, 192,

285. 290.

194 y 196, sucesivamente. Así, pues, las señales que aparecen en las líneas 200, 202, 204 y 206, se limitan

de modo análogo al método descrito para la fig. 1, con

las salidas de los pasos o circuitos de limitación o

restricción conectadas a la línea 208 y por ésta al

295.

control de la intensidad del haz o rayo del tubo de

reproducción 170. La señal en la línea 208 contiene

detalles de video y se conecta al dispositivo de repro-

ducción, en la rejilla de control, del modo corriente.

Para obtener las señales de video del modo

300.

"descifrado" conveniente, con respecto a las señales de

sincronización, una matriz de conmutación, comprendida

dentro de la línea 210, se coloca entre las salidas

de los circuitos de retardo 150 y los pasos o circuitos de

limitación 190-196. Las líneas de salida 152-158 del

305.

circuito de retardo, se cruzan con las líneas 200-206,

algunas de las cuales se representan conectadas por puntos

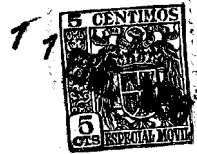
tal como el 212. Cuando los circuitos de modos 22 y 150

son circuitos de retardo de video, como en el ejemplo que

se describe, las conexiones en el interior de la matriz

310.

de conmutación 210 guardan una relación complementaria



315. con las conexiones dentro de la matriz de conmutación 48 de la fig. 1. Por ejemplo, se observará que en la fig. 1, la línea 50 está conectada a la línea 26 del grupo de retardo, por el punto de conexión 120. La línea 26 puede considerarse como salida del grupo de retardo 22 que lleva una señal retrasada en dos unidades de tiempo t o $2t$. El paso 58, cuando esté habilitado, tendrá una salida a la línea 66, en este caso de 2 unidades de retardo. Del mismo modo, considerando la línea 24 como portadora de la señal de video con un retardo t , y las líneas 28 y 30 como portadoras de la señal con retardos de $3t$ y $4t$, respectivamente, las líneas 52, 54 y 56, según las conexiones eléctricas punteadas 122, 124 y 126, llevarán señales retardadas en 1, 3 y 2 unidades, respectivamente. Para convertir y resincronizar esas señales retardadas, nuevamente, en una señal de video que puede reproducirse de modo adecuado, en cuanto a la visión, la matriz de conmutación 210 de la fig. 2 tiene conexiones eléctricas punteadas 212, 214, 216 y 218, complementarias de las conexiones eléctricas punteadas 120 a 126 de la fig. 1, con respecto a los tiempos de retardo proporcionados por las líneas de salida del conjunto de retardo 150. De este modo, cada uno de los modos derivados del circuito de retardo 150, puede tener el mismo retardo total después de la conversión en la matriz y de la salida, a través de los pasos respectivos, a la línea 208. Por ejemplo, la conexión punteada 124 de la fig. 1, conecta la línea 52 a un retardo de señal de $4t$ y en la fig. 2, la línea 204 conecta a un retardo de señal de t , completando la proporción total de cinco
- 320.
- 325.
- 330.
- 335.
- 340.



unidades t de retardo. De modo análogo, la línea 50 (fig. 1) recibe una señal con un retardo t y la línea 200 (fig. 2) recibe una señal retardada en $3t$ totalizando cinco unidades; la línea 54 (fig. 1) recibe una señal con un retardo de cuatro unidades, y la 204 (fig. 2) recibe una señal retrasada en 1 unidad, dado que el punto 216 conecta la línea 204 a la línea 152 de salida con un retardo de 1 unidad; y la línea 56 (fig. 1) recibe un retardo de 3 unidades al que se añade un retardo de 2 unidades por conexión de la línea 206 (fig. 2) por el punto 218, a la línea de salida 154.

Se recordará, de la fig. 1, que la señal reajustada que aparece en la línea 96, no solo reajusta el registro de desplazamiento 78, sino que además, por la línea 98, se aplica el circuito generador reajustado 100, que proporciona una señal de sincronización de conmutación que ha de transmitirse. Esta señal, es distintiva y puede ser, por ejemplo, una señal análoga a las señales de sincronización horizontal o vertical, pero de amplitud, longitud, frecuencia, fase, etc.

diferente y, como antes se dijo, puede mezclarse en el circuito de video 40 o aplicarse al sistema de audio, por la línea 108. En la fig. 2, se dispone el conmutador 220 para seleccionar la señal distintiva, y en su posición de la izquierda obtiene la señal del detector 140, por la línea 222, cuando la señal distintiva se transmite a través de los circuitos de audio; si la señal distintiva se transmite a través de los circuitos de video, el conmutador 220 en su posición de la derecha, obtiene la señal distintiva del separador 144. Independen-

345.

350.

355.

360.

365.

370.

226 03 8 1 1 ENE 1958



dientemente de como se transmita la señal distintiva, se llevará, por la línea 224 al detector de reajuste 226, para la detección y la producción de una señal que puede aplicarse al registro de desplazamiento 174, por la línea 228. El

375. El descifrador reajustado 226 puede modificar la señal distintiva de cualquier manera necesaria para dar lugar al reajuste del registro de desplazamiento 174.

En la fig. 1, se representa una línea reajustada 96 que realimenta la línea 96' para reajustar el registro 78 de desplazamiento al llegar éste a su última posición. Si

380. se desea, con el registro de desplazamiento 174 de la fig. 2, puede utilizarse una línea análoga de reajuste. El descifrador reajustado 226 solo precisaría usarse durante el funcionamiento inicial del receptor, dado que si se empleara

385. la línea de reajuste automático, el registro de desplazamiento 174 se sincronizaría por la primera señal distintiva recibida. Como origen de confusión, el registro de desplazamiento 174 podría contener etapas complementarias y un paso de reajuste 96, 96'. Consiguientemente, si

390. no se cuenta con el generador reajustado, el conmutador del receptor estará fuera de fase.

De la explicación anterior resulta evidente que la transmisión recibida hará que el registro de desplazamiento 174 actúe de tal modo que permita aplicar

395. la señal de video al tubo de reproducción con un margen izquierdo uniforme, de tal modo que la reproducción carece de confusión. Un receptor no autorizado que no posea medios para re-sincronizar las señales de video con las señales de sincronización, proporcionará una

400. reproducción confusa a causa del desplazamiento constante

226038



de las líneas de video o imagen.

La señal reajustada antes descrita, con respecto a la explicación específica de las figuras 1 y 2, se presenta a intervalos regulares y, consiguientemente, un receptor no autorizado podría quizás ajustarse para detectar la periodicidad de la señal reacondicionada. Para evitar esta posibilidad, en la fig. 1 se representan

410.

medios para variar al azar o sin orden alguno los tiempos de presentación de la señal reacondicionada. Puede

415.

disponerse un multivibrador 240 monoestable y generador de impulsos desordenados/^oruidosos, para producir ondas cuadradas en momentos imprevisibles, para habilitar el paso 242. Así, pues, los impulsos en el punto de unión 92, sean verticales u horizontales, o un submúltiplo de

420.

ellos, pueden conducirse por la línea 244 a través del paso 242 (cuando está habilitado) y a través de un amplificador 245 y de un conmutador 246 (cuando ocupa la posición de cierre) para reacondicionar el registro de desplazamiento, por la línea 96' en momentos al azar.

425.

El paso reacondicionado 96, 96' puede abrirse en el interruptor 247, si se desea; pero con preferencia se emplea para permitir el nuevo arranque del registro 78 si durante el ciclo de éste no se ha presentado ningún impulso reacondicionado al azar. Los impulsos reacondicio-

430.

nados del paso 242 pueden aplicarse también para reajustar el circuito 100, generador de señales, para la transmisión de una señal distintiva reacondicionada, por la línea 102, como antes se indicó.

435.

Con un generador 240 de impulsos al azar, la señal reajustada puede aparecer cuando cualquiera de las

226 038



11 EN

líneas de salida 70-76 del registro de desplazamiento esté excitada, y consiguientemente reacondicionará y pondrá de nuevo en funcionamiento el registro 78 en momentos imprevisibles y variables. El multivibrador monoestable del circuito 240, puede tener una constante de tiempo igual al periodo de tiempo entre partes respectivas de impulsos sucesivos de desplazamiento en la unión 92. En la línea 80 puede disponerse un retardo 248 moviendo el conmutador 95 a su posición superior, con objeto de retardar un impulso que llegue a la unión y permitir que el mismo impulso atraviere el paso 242 y reacondicione el registro de desplazamiento 78 antes de que el mismo impulso llegue por la línea 80 para desplazar el registre (ver la anterior descripción de la fig. 3), para mayor explicación). Puede utilizarse un retraso correspondiente, en el receptor, como se indica, por la inserción selectiva, mediante el conmutador 179 del grupo de retardo 250 en la línea 180 de la fig. 2.

Dado que la señal reajustada, cuando se produce al azar como se indica en la fig. 1, es distintiva hasta cierto punto, como antes se indicó, no es preciso hacer adiciones al receptor de la fig. 2 (excepto el retardo 250 que se acaba de mencionar), modificando solo el descifrador reajustado 226, del modo necesario, para descifrar y aplicar la señal distintiva reajustada que se reciba. El paso reajustado 96, 96' puede abrirse por el interruptor 247' (fig. 2) si se desea, o bien este paso puede eliminarse por completo del circuito.

A continuación se describirá, con referencia a la fig. 3, una combinación de circuitos adecuada para emplear-

440.

445.

450.

455.

460.

465.



se en el interior de los registros de desplazamiento 78 (fig. 1) y 174 (fig. 2). Al mostrar los circuitos de la fig. 3, no se pretende limitación alguna, dado que los peritos en la materia comprenderán que pueden usarse otros circuitos bien conocidos, como circuitos de desplazamiento. En la fig. 3 existen cuatro válvulas triode con atmósfera de gas, del tipo corrientemente denominado "thyatron", que son las indicadas por las referencias 300, 302, 304 y 306. Como es bien sabido este tipo de válvula tiene dos estados posibles de estabilidad para todos los potenciales de rejilla; a saber, un estado completamente conductor, y un estado completamente no-conductor. La rejilla de un thyatron, "per se" sirve para disparar o poner en funcionamiento la válvula desde el estado no-conductor al completamente conductor, después del cual la rejilla pierde por completo el control de los thyatron, hasta que la válvula se extingue por otros medios. Cada una de las thyatron 300-306 se conecta a su thyatron de habilitación o del costado izquierdo, como seguidor de cátodo, por resistencias 308 desde el cátodo 310 de cada thyatron, a la rejilla 312 del thyatron posterior, con el último thyatron 306 conectado a través de su resistor 308 por la línea 96 y 96' (la línea reajustada de la fig. 1) a la rejilla 312 de la válvula 300. Cada válvula está conectada a un generador común de potencial de placa y tiene un resistor común 314 de carga de placa. El potencial 316 de polarización de cátodo conecta los cátodos 310 en paralelo a través de un resistor 318 en serie con el resistor 308. Al existir potencial suficiente

470.

475.

480.

485.

490.

495.



500. en la rejilla de uno de los tyratron 300-306, la válvula conduce y establece un voltaje a través de la combinación 320 de condensador y resistor de auto-polarización. Los resistores 308 y 318 proporcionan un circuito divisor de voltaje y la rejilla de la válvula inmediata a la derecha de la conductora, aumenta por tanto de potencial. Sin embargo, esta válvula aunque cebada, no conducirá hasta que aparezca en su rejilla una tensión adicional. Los impulsos de entrada que llegan por la
505. línea 280 (que corresponde a las líneas 80 y 180 de las figuras 1 y 2 respectivamente) elevan suficientemente la rejilla de la válvula cebada, para producir la conducción en la misma. Cuando una de las válvulas empieza a conducir, la excesiva corriente disipada a través del
510. resistor común 314 de carga de placa, reduce el voltaje de placa de la válvula inmediatamente, en la válvula de la izquierda de la nuevamente conductora, a un punto tal que se interrumpirá la conducción. El potencial en el cátodo de la válvula que se interrumpe, permanece aproximadamente igual cuando el voltaje de placa desciende para la interrupción, aunque dicho potencial catódico decaiga en el circuito RC (resistencia capacidad) 320, inmediatamente después de interrumpirse la conducción. Los
515. voltajes en las líneas de salida 322, 324, 326 y 328 indicarán en estas condiciones cuando una de las válvulas conduce y proporcionarán sucesivamente el potencial necesario y de habilitación. Dado que los impulsos que llegan por la línea 280 no son verticales ni horizontales y se presentan durante los tiempos de
520. retroceso, la ligera superposición en la excitación de
- 525.



las líneas de salida 322 a 328, no tendrá importancia alguna.

En la modificación representada en la fig. 1, en la que se utiliza un generador de ruido al azar para reajustar el registro de desplazamiento 78, los impulsos reajustados al azar que llegan a través del conmutador 246 y de la línea 96', pasan a la rejilla 312 de la válvula 300. En un registrador de desplazamiento del tipo representado en la fig. 3, el impulso reajustado ha de ser de una amplitud suficiente "per se" para producir la conducción en la primera válvula 300. Para aumentar la amplitud del paso 242 de circulación de impulsos reajustados de la fig. 1, puede insertarse un amplificador 245 en la línea 243 de la fig. 1. Cualquier impulso reajustado que llegue desde el generador al azar de la caja 240, puede impedirse por un dispositivo unidireccional 330, que pase a la línea 96. El impulso reajustado que llega a la línea 96', bien del conmutador 246 o de la línea 96, se impide que pase a la línea 280 por medio de otro elemento unidireccional 332. Esto asegura que el impulso reacondicionado del generador de impulsos de ruido de la caja o bloque 240, pase solamente a la primera válvula 300.

La naturaleza de la señal reajustada de sincronización, puede computarse más aún por un conjunto de circuitos tal como se representa en las figuras 4 y 5, la primera de las cuales muestra un aparato de codificación que puede emplearse en el transmisor, y la fig. 5, un aparato descifrador para el receptor. En general, los circuitos codificadores de la fig. 4 constituyen un



- conjunto análogo al de la fig. 2, de la solicitud pendiente nº de serie 223.613 presentada el 20 de agosto de 1.955 y con relación a la cual se explicará el funcionamiento del conjunto de circuitos. Todos los elementos de la figura 1, están comprendidos en la fig. 4, con la excepción del generador de reajuste 100 y del generador de ruido al azar 240, que se sustituye por un sistema más complicado. Los elementos de la fig. 4 llevan los mismos números de referencia que las partes correspondientes de la figura 1. Para producir selectivamente un impulso reajustado, se utilizan tres generadores 400, 402 y 404 de ondas cuadradas, cada uno de los cuales tiene dos líneas de salida indicadas + y - . Los peritos en la materia comprenderán que siempre que una onda cuadrada de una línea de salida tiene un valor elevado, la onda cuadrada de la otra línea de salida tiene un valor reducido, formando en realidad una envolvente de onda cuadrada. Los generadores de ondas cuadradas 400-404 pueden estar controlados por impulsos de accionamiento verticales u horizontales, o pueden constituir generadores de impulsos de ruido transformados en ondas cuadradas. La salida de cada generador de ondas cuadradas se aplica a una matriz de conmutación comprendida dentro de las líneas de trazos 406. Cada línea 408, 410, 412 tiene a ella conectados, una serie de tres conmutadores 414, 416 y 418, para seleccionar, mediante un resistor adecuado 420 la onda cuadrada positiva o negativa que llega de un generador de ondas cuadradas asociado . Si en la línea 410, el conmutador 414 ocupa la posición de la izquierda, el conmutador 416 está en la posición de la derecha y el
- 560.
- 565.
- 570.
- 575.
- 580.
- 585.



590.

conmutador 418 se halla en su posición de la derecha, la división de voltaje a través de los tres resistores 420 implicados, mantendrá el potencial en una línea 413 al paso 242, por debajo de un potencial máximo, excepto en un caso, el de que la línea (+) del generador 400 y la línea (-) de los generadores 402 y 404 estén en sus niveles elevados. Evidentemente, el cambio en uno o más de los ajustes o disposiciones de los conmutadores 414, 416 y 418 cambiará la situación necesaria de los generadores 400, 402 y 404. Así se introduce un concepto de "código" o clave. En el circuito y por el conmutador 421, pueden conectarse distintos códigos según la disposición de los conmutadores en las líneas 408 y 410.

595.

Para dar una indicación, a un receptor autorizado, de cuando ha de presentarse un impulso reajustado, la salida de los generadores 400-404 de ondas cuadradas, puede conectarse a los osciladores 422, 424 y 426 que pueden producir tres audiodfrecuencias o superaudiodfrecuencias separadas.

600.

605.

La salida de los osciladores 422-426, se combina en el mezclador 428 cuya salida se aplica al conmutador 430. La señal mezclada, en este punto, puede aplicarse al mezclador de audio 109, o al mezclador de video 40.

610.

Para reproducir una imagen adecuada cuando el tiempo de presentación de la señal reajustada se codifica por aparatos como en la fig. 4, puede utilizarse un aparato como el de la fig. 5. El receptor de la fig. 2, está incorporado en la fig. 5, y los elementos análogos tienen las mismas referencias. La señal reajustada codificada se selecciona por el conmutador 220 de la

615.

226038



620. línea de audio-señales 222, o de las señales de sincronización del separador 144, según el caso, de acuerdo con la posición del conmutador 430 de la fig. 2. En cualquiera de los casos, las oscilaciones codificadas se presentan a filtros 500, 502 y 504 para reproducir las oscilaciones de frecuencia respectivas producidas por los osciladores 422-426 de la fig. 4. Los generadores de ondas cuadradas 506, 508, 510, se excitan a continuación por las salidas de los filtros respectivos, y producen
625. ondas cuadradas de acuerdo con las oscilaciones filtradas. La salida de los generadores de ondas cuadradas 506, 508 y 510, corresponden a la salida de los generadores de ondas cuadradas 400-404 de la fig. 4. Consiguientemente, para recuperar el tiempo de presentación del impulso reajustado, se utiliza una matriz de conmutación 512, análoga a la matriz 406 de la fig. 4, debiendo entenderse que para completar los circuitos puede usarse una ficha de registro. Cuando se inserta una ficha de registro codificado en la matriz 512 y las conexiones
630. se llevan a cabo de modo correspondiente a las establecidas por los conmutadores 414-416 de la fig. 4, se obtendrá una reproducción inteligible en el tubo de exhibición 170. Nuevamente, puede abrirse el paso reajustado 96, 96'.
- 635.
640. Con respecto al funcionamiento de las distintas construcciones anteriormente descritas, pueden hacerse las observaciones siguientes: Considerando primero el caso del funcionamiento de un sistema en el que se utilicen los aparatos de las figuras 1 y 2, y se cuente
645. a la vez con impulsos reajustados de registro, que se



- presenten regularmente, se aplicará una corriente ininterrumpida de impulsos de desplazamiento a los registros de desplazamiento, por el conductor 80 en la fig. 1 y 180 en la fig. 2. Por ejemplo, pueden aplicarse impulsos
650. de accionamiento vertical a los respectivos circuitos contadores 88 y 170, para una reducción en la relación de 4 : 1. Así se habilitará una línea diferente de las cuatro de salida del registro de desplazamiento, durante cada periodo de un impulso de accionamiento vertical al
655. siguiente. Cada vez que el registro de desplazamiento en el transmisor llega al final de su ciclo, con el interruptor 247 cerrado, existirá un impulso en la línea 96, y se aplicará por la línea 96' para recomodar o arrancar de nuevo el registro. Simultáneamente, se
660. producirá un impulso por el circuito detector reajustado 226 de la fig. 2, para asegurar el nuevo funcionamiento del registro de desplazamiento 174 del receptor. Resulta evidente que una vez adecuadamente arrancado, cuando el interruptor 247 se cierra en el aparato de la fig. 2,
665. el registro de desplazamiento 174 habrá de permanecer en sincronismo. Así, pues, la transmisión del impulso reajustado, no solo sirve como medio para poner en funcionamiento el receptor de modo adecuado y en sincronismo, sino que además asegurará un funcionamiento continuo.
670. Para el funcionamiento de los aparatos de las figuras 1 y 2, cuando se cuenta con el generador 240 de impulsos al azar, para producir un impulso de reiniciación que se presenta al azar, en el transmisor, puede cerrarse el interruptor 247 para asegurar que el registro
675. de desplazamiento funcionará debidamente, si, por



226038

casualidad, no se produce impulso reajustado durante un ciclo determinado. Desde luego, puede añadirse complicación a la codificación, abriendo el interruptor 247 para permitir que el registro permanezca en su estado final hasta que se presente un impulso de reiniciación. Resulta evidente el gran número de combinaciones que pueden aprovecharse, todas ellas dentro del alcance de este invento, para combinar la codificación del sistema. En el receptor, el interruptor 247' se dejará con preferencia abierto,

680.

o sea se eliminará por completo el paso reajustado 96, 96', de tal modo que el receptor dependa de la detección de la señal de reiniciación para mantener el registro de desplazamiento 174 en sincronismo con el registro 78 del transmisor. Debe subrayarse que en todos los casos, la capacidad de codificar la transmisión de video o imagen por la conexión predeterminada dentro de las matrices 48 y 210, es accesoria al hecho de que un receptor impropriamente equipado dejará de responder adecuadamente a las señales de registro reajustadas.

685.

690.

Con referencia a las figuras 4 y 5, el concepto básico a aplicarse a las mismas es que la misma señal reajustada puede transmitirse en forma codificada. Así, un receptor no autorizado se enfrenta no solo con el problema de mantener el dispositivo de conmutación en sincronismo, sino con el de producir adecuadamente impulsos reajustados. Suponiendo nuevamente que los impulsos de desplazamiento que se aplican directamente son impulsos de accionamiento vertical, por los conmutadores 82 y 86, como se indica en la fig. 4, el registro de desplazamiento 78 se habilitará en un conductor distinto de

695.

700.

705.



710.

salida para cada impulso de accionamiento vertical. Así, pues, suponiendo que los generadores 400, 402 y 404 de ondas cuadradas, responden a señales que se presentan al azar, cambiando los estados solo durante los tiempos de retroceso vertical (en momentos de retroceso vertical que se presentan al azar) la combinación adecuada de señales en las líneas de salida del generador de ondas cuadradas, en relación con el ajuste de los conmutadores 414, 416 y 418 en uso, abrirá el paso 242 (fig. 4) que permanecerá

715.

abierto durante un periodo entero entre impulsos de accionamiento vertical, o durante un periodo más corto si puede ser bastante, de modo que uno de los impulsos de accionamiento disponibles en el conmutador 86 puede amplificarse en el circuito amplificador 248 y aplicarse

720.

por la línea 96' para reajustar el registro 78. Como se comprenderá, este impulso reajustado puede encontrar el registro 78 en algun punto intermedio de su ciclo completo. Con referencia ya a los circuitos receptores de la fig. 5, es evidente que si el receptor no se ha percatado del reajuste del registro en el transmisor, el registro 174 del receptor proseguirá fuera de fase.

725.

Se comprenderá que la matriz 512 empleada para descifrar el impulso reajustado, puede completarse por una ficha insertable de registro, y, tambien, la matriz 210 (fig. 5) puede completarse de modo análogo por una ficha de registro. Los datos para ambos fines pueden aparecer en una ficha, o en fichas separadas, etc., como se desee.

730.

La descripción detallada anterior de construcciones determinadas de este invento, se ha facilitado

735.

226038 11



- 26 - 226038

solamente para fines ilustrativos, y no se destina a limitar el alcance de este invento, cuyo verdadero campo es el que indican las reivindicaciones adjuntas.

N O T A

740.

Descrita suficientemente la naturaleza del invento, así como la manera de realizarlo en la práctica, debe hacerse constar que las disposiciones anteriormente indicadas son susceptibles de modificaciones de detalle, en cuanto no alteren su principio fundamental. También

745.

se hace constar que el invento corresponde a una solicitud de patente norteamericana de fecha 12 de enero de 1956, n° 481.423, acogiéndose, por lo tanto, a los beneficios que conceden los Convenios Internacionales en vigor y siendo lo que constituye la esencia del referido

750.

invento y por lo que se solicita Patente de Invención, por 20 años, en España: "PERFECCIONAMIENTOS EN SISTEMAS DE TELEVISION"; caracterizándose por lo siguiente:

755.

1º.- Perfeccionamientos en sistemas de televisión, caracterizados porque éstos comprenden una estación transmisora de señales disfrazadas, dotada de medios para producir señales de imagen; medios para producir y transmitir señales normales de referencia como base para el control del barrido en el receptor; medios de control del modo u oscilación para transmitir las señales de imagen

760.

en modalidades distintas predeterminadas, durante intervalos de tiempo diferentes; los medios de control de la modalidad u oscilación comprenden medios de conmutación para producir cambios en la modalidad de imagen; medios para producir una señal periódica o repetida de control para controlar los medios de control de la modalidad, y

765.

226038 11
226038



medios para producir y transmitir señales en forma codificada y en relación en cuanto al tiempo de presentarse con la señal de control citada, para regular los medios de codificadores del receptor.

770.

2º.- Perfeccionamientos, según lo especificado en la reivindicación 1ª, caracterizándose porque los medios de conmutación comprenden un registro electrónico de desplazamiento, provisto de una pluralidad de medios de salida sucesivamente excitados por un potencial característico, al desplazar el registro de etapa en etapa, y porque

775.

los medios de control de la modalidad comprenden medios para modificar las señales de imagen producidas, de modo diferente, de tiempo en tiempo, y porque las salidas del registro de desplazamiento se conectan a los medios de control de la modalidad para llevar a cabo una selección de los medios de control de la señal de imagen, para aplicar la señal de imagen elegida a los medios de transmisión de señales de imagen.

780.

3º.- Perfeccionamientos, en sistemas de televi-

785.

sión, caracterizándose por una estación transmisora que comprende medios para producir señales de imagen disfrazadas, medios para producir y transmitir señales de referencia normales como base para el control del barrido en el receptor; medios de control del modo u oscila-

790.

ción para transmitir las señales de imagen en modalidades distintas predeterminadas durante intervalos de tiempo diferentes, los medios de control de la modalidad comprenden medios de conmutación para producir cambios en la modalidad de imagen; los medios de conmutación

795.

pueden reajustarse al azar; medios para generar una



señal de control que se presenta al azar para reajustar al azar los medios de conmutación, y medios para transmitir una señal reajustada por el conmutador, indicadora del tiempo de reajuste en los medios de conmutación del transmisor.

800.

4^a.- Perfeccionamientos, según lo especificado en la reivindicación 3^a, caracterizándose por comprender medios para transmitir en forma codificada la señal reajustada por el condensador.

805.

5^a.- Perfeccionamientos, según lo especificado en la reivindicación 4^a, caracterizándose porque los medios para codificar la señal reajustada transmitida, comprenden medios para producir y transmitir una pluralidad de señales binarias codificadas.

810.

6^a.- Perfeccionamientos, según lo especificado en la reivindicación 3^a, caracterizándose porque los medios para transmitir una señal reajustada por el conmutador, comprenden medios para acelerar y transmitir una señal sencilla en cada ocasión de reajuste del conmutador del transmisor.

815

7^a.- Perfeccionamientos, según lo especificado en la reivindicación 3^a, caracterizándose porque los medios de conmutación comprenden un registro desplazador electrónico que tiene una entrada de desplazamiento y una entrada de reajuste; la primera se conecta a dicho medio generador de señales normales de referencia, para recibir del mismo impulsos de desplazamiento, y la entrada de reajuste se conecta al medio generador de señales reajustadas de control, para recibir del mismo señales reajustadas.

820.

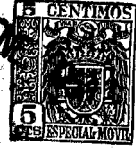
825.



830. 8^a.- Perfeccionamientos según lo especificado en la reivindicación 3^a, caracterizándose porque los medios de conmutación comprenden un registro desplazador electrónico dotado de una pluralidad de medios de salida sucesivamente excitados por un potencial característico, al desplazarse el registro de una etapa a otra; porque los medios de control de la modalidad comprenden medios para modificar las señales de imagen producidas, de modo distinto, y de tiempo en tiempo; y porque dichas salidas del registro desplazador están conectadas a los medios de control de la modalidad, para la aplicación de una selección de los medios de control de la modalidad con objeto de aplicar las señales de imagen escogidas a los medios transmisores de señales de imagen.

840. 9^a.- Perfeccionamientos , según lo especificado en la reivindicación 1^a, caracterizándose porque el receptor comprende medios para detectar las señales de imagen transmitidas; medios para detectar las señales normales de referencia transmitidas; medios de exhibición; medios para conectar los de detección de las señales normales de referencia a los medios de exhibición para controlar el barrido de éstos; los medios de control de la modalidad u oscilación comprenden medios de conmutación para realizar cambios en la modalidad de imagen; medios de detección que comprenden medios de de-codificación para detectar las señales codificadas transmitidas y medios para conectar los de detección de las señales de clave con los de control de la modalidad, para producir una señal periódica o repetida de control para controlar los medios de control de la modali-

855.



dad en sincronismo con el control de los medios de control de la modalidad de la estación transmisora, para de este modo re-establecer una imagen reconstruida en los medios de exhibición.

860.

10^o.- Perfeccionamientos ,según lo especificado en la reivindicación 9^a, caracterizándose porque los medios de conmutación comprenden un registro desplazador electrónico con una pluralidad de medios de salida sucesivamente excitados por un potencial característico

865.

al desplazarse el registro de una etapa a otra; porque los medios de control de la modalidad comprenden medios para modificar las señales de imagen detectadas, de modo diferente de un momento a otro; medios de exhibición; y porque las salidas del registro desplazador están conec-

870.

tadas a los medios de control de la modalidad para efectuar una selección de señales de imagen de los medios de control de la modalidad , para la aplicación de las señales de imagen elegidas a los medios de exhibición de las señales de imagen.

875.

11^o.- Perfeccionamientos, según lo especificado en la reivindicación 3^a, caracterizándose porque el receptor comprende medios para detectar las señales de imagen; medios para detectar las señales normales de referencia de transmisión; medios de control de la modalidad, que comprenden medios de conmutación para realizar cambios

880.

en la modalidad de la señal de imagen; los medios de conmutación son reajustables al azar; medios para detectar la señal transmitida reajustada por el conmutador y medios conectados con los de detección de la señal reajustada del conmutador para producir una señal de control para

885.



reajustar al azar los medios de conmutación en sincronismo con el reajuste de los medios de conmutación en la estación transmisora.

890.

122.- Perfeccionamientos, según lo especificado en la reivindicación 4ª, caracterizándose por ser el receptor como se especifica en la reivindicación 11ª, y por comprender además medios de detección de clave, para detectar la señal transmitida y codificada, reajustada por el conmutador.

895.

132.- Perfeccionamientos, según lo especificado en la reivindicación 5ª, caracterizándose por ser el receptor como se especifica en la reivindicación 12ª, y por comprender además medios para detectar la señal reajustada transmitida, que a su vez comprenden medios para detectar la citada pluralidad de señales binarias codificadas.

900.

142.- Perfeccionamientos, según lo especificado en la reivindicación 11ª, caracterizándose porque los medios de conmutación comprenden un registro desplazador electrónico con una entrada de desplazamiento y otra de reajuste; la primera se conecta a los medios detectores de señales normales de referencia para recibir impulsos de los mismos, y la entrada de reajuste está conectada a los medios detectores de señales de control reajustadas, para recibir señales reajustadas de los mismos.

905.

910.

915.

152.- Perfeccionamientos, según lo especificado en la reivindicación 11ª, caracterizándose porque los medios de conmutación comprenden un registro desplazador electrónico con una pluralidad de salidas sucesivamente excitadas por un potencial característico, al desplazarse



el registro de una etapa a otra; y porque los medios de control de la modalidad comprenden medios para modificar las señales de imagen detectadas, de modo distinto de tiempo en tiempo; medios de exhibición; y porque las salidas del registro desplazador se conectan a los medios de control de la modalidad para seleccionar las señales de imagen de los medios de control de la modalidad, para la aplicación de las señales de imagen elegidas a los medios de exhibición de las señales de imagen.

920.

925.

16^a.- Perfeccionamientos, en sistemas de televisión, caracterizándose por comprender aparatos de estación transmisora según lo especificado en la reivindicación 1^a, y por lo menos un aparato receptor según lo especificado en la reivindicación 9^a.

930.

17^a.- Perfeccionamientos en sistemas de televisión, caracterizados por comprender aparatos de estación transmisora según lo especificado en la reivindicación 3^a, y por lo menos un aparato receptor según lo especificado en la reivindicación 11^a.

935.

18^a.- Perfeccionamientos en sistemas de televisión, caracterizándose por comprender aparatos de estación transmisora, según lo especificado en la reivindicación 4^a, y por lo menos un aparato receptor según lo especificado en la reivindicación 12^a.

940.

19^a.- Perfeccionamientos en sistemas de televisión, caracterizados por comprender aparatos de estación transmisora, según lo especificado en la reivindicación 5^a y por lo menos un aparato receptor según lo especificado en la reivindicación 13^a.

945.

- 33 - 226 038



202.- Perfeccionamientos en sistemas de televisión; tal y como queda substancialmente descrito en la presente memoria, e ilustrado en los dibujos que a la misma se acompañan.

950.

Esta memoria consta de treinta y tres hojas, escritas a máquina por una sola cara.

Madrid, 11 de enero de 1956.

SKIATRON ELECTRONICS &
TELEVISION CORPORATION.

J. GÓMEZ ACEBO / MODEP
P.P

ESCALA VARIABLE.

226038

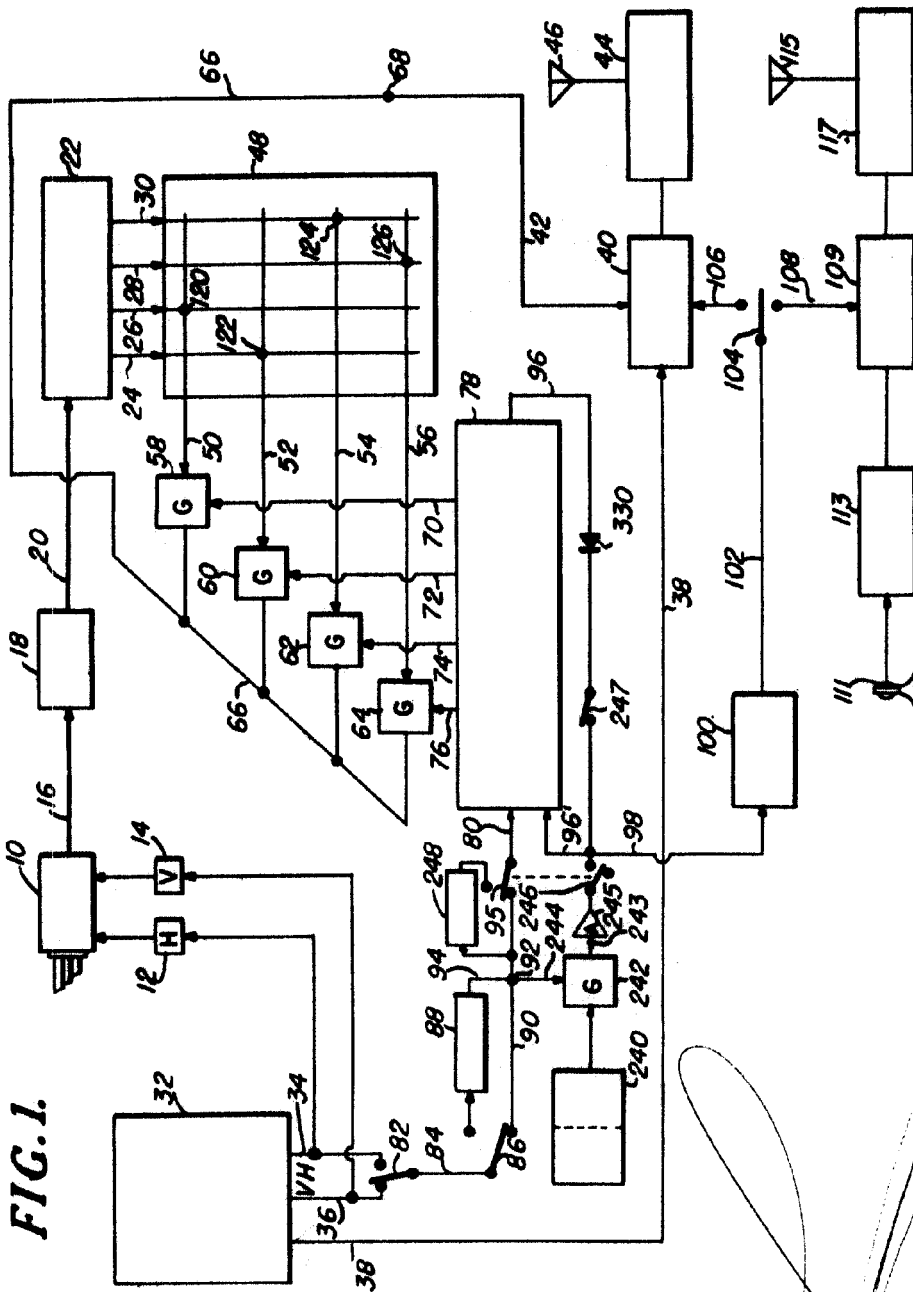
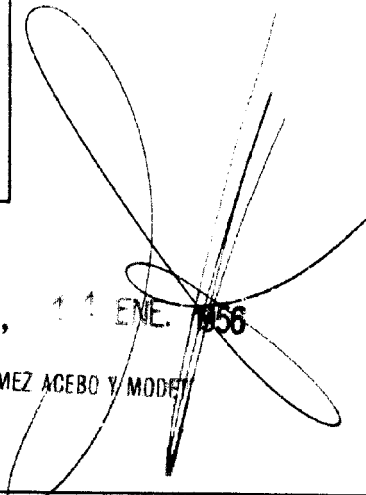


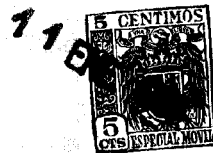
FIG. 1.

Madrid, 11 ENE. 1956

J. GÓMEZ ACEBO Y MODET
P. P.



ESCALA VARIABLE.



226 03 8

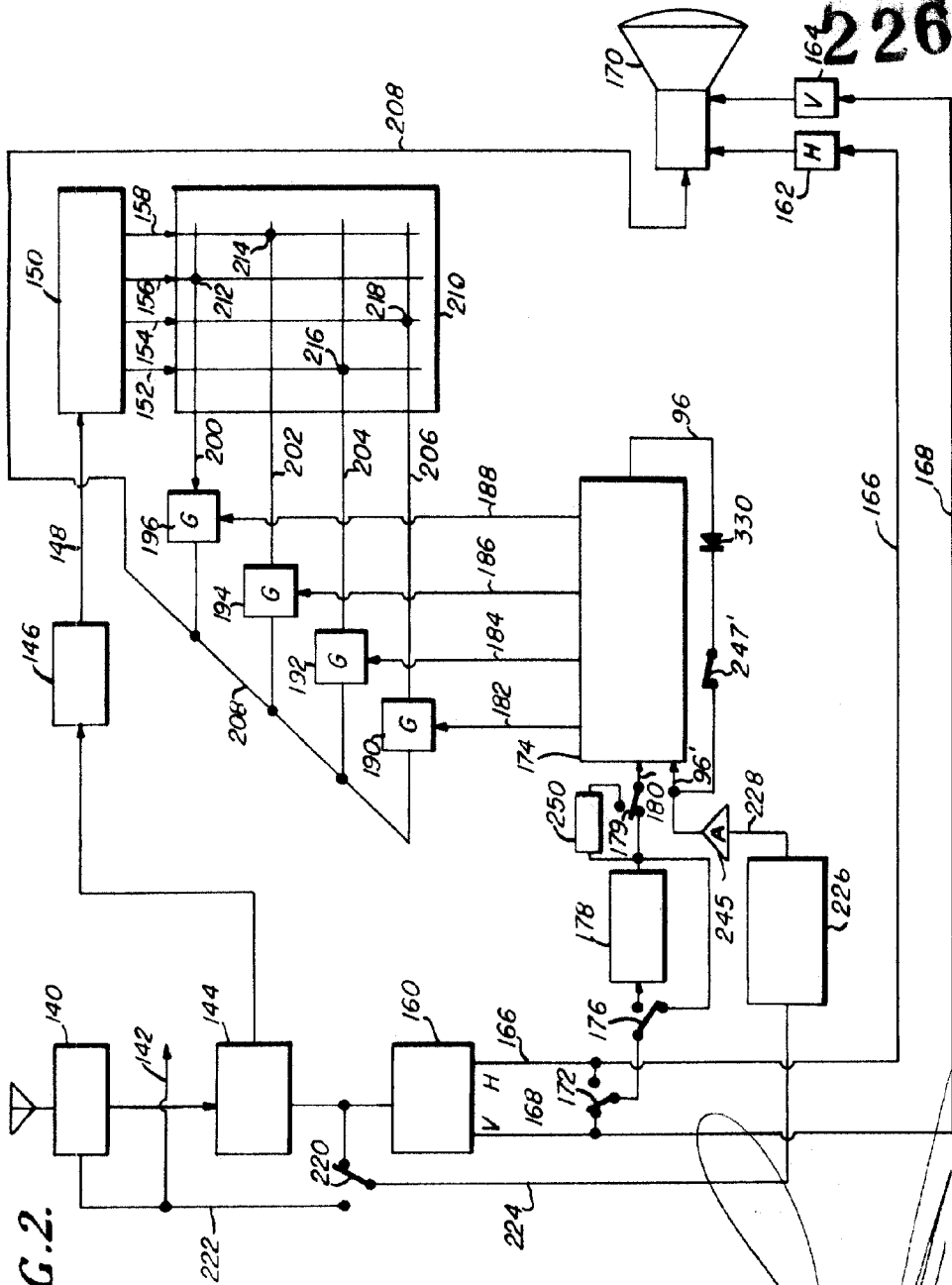


FIG.2.

Madrid, 4 1 ENE 1958

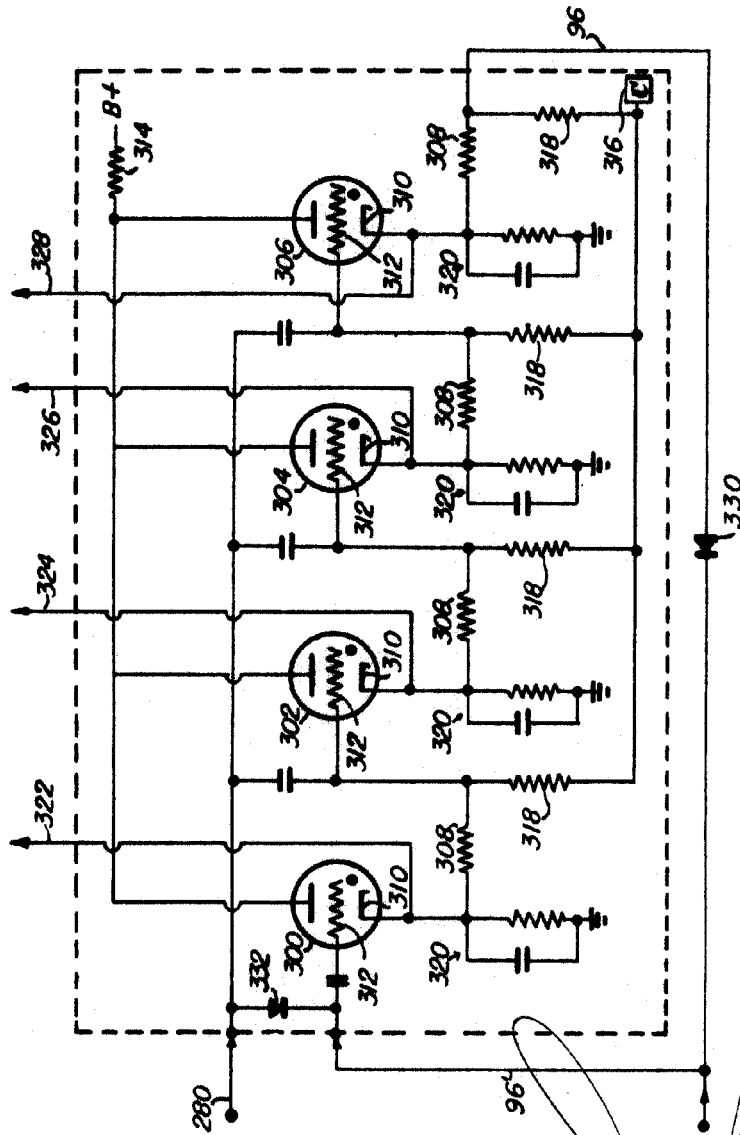
J. GÓMEZ ACEBO Y MODET



RECORD VARIABLE.

226 03 8

FIG.3.



Madrid, 11 ENE. 1956

J. GÓMEZ ACEBO Y MATEO
P. P.

ESCALA VARIABLE.



226038

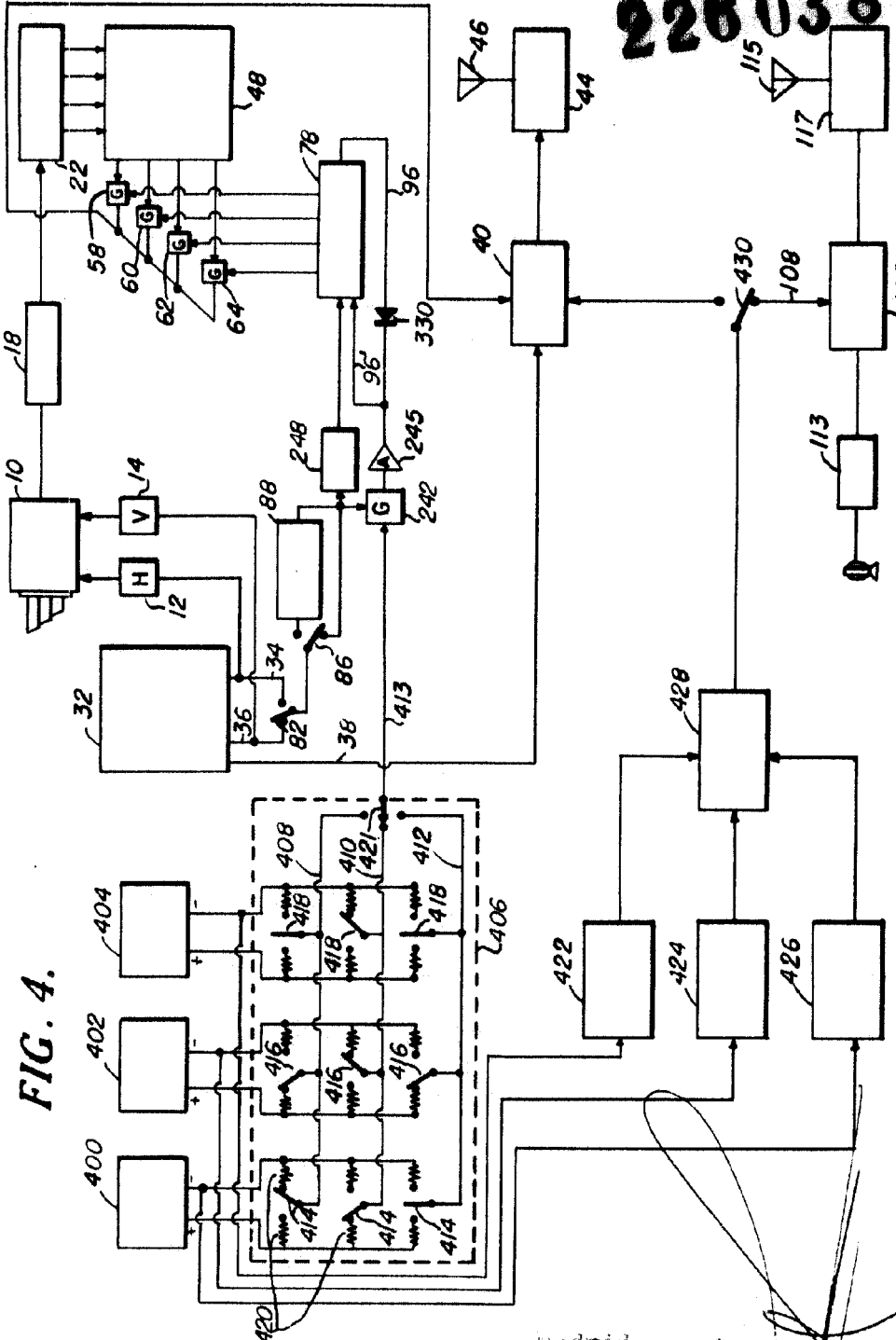
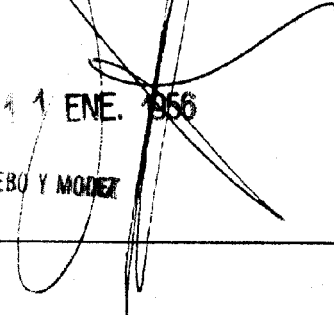


FIG. 4.

Madrid, 1 ENE. 1956

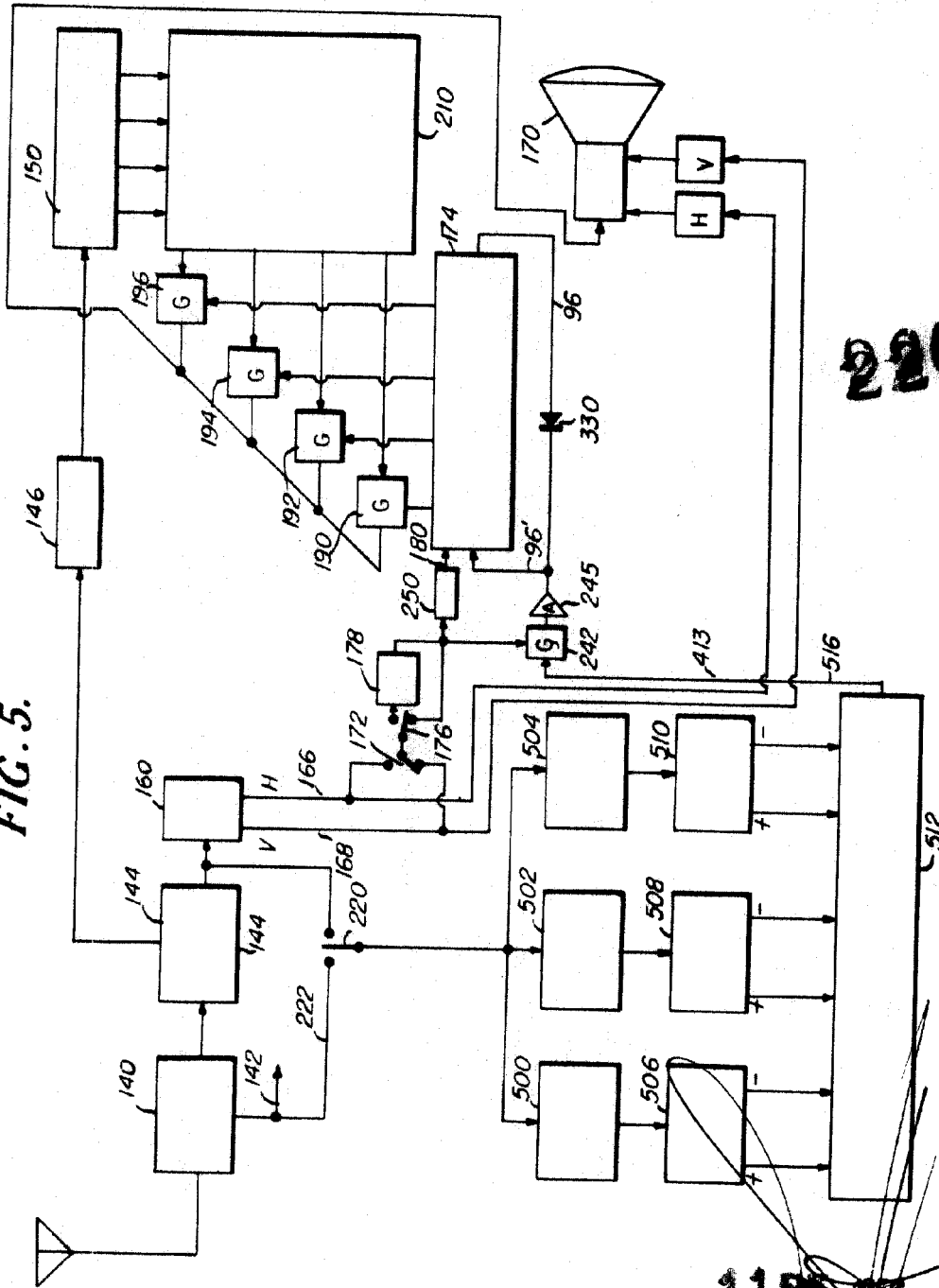
J. GÓMEZ ACEBO Y MOJER
P.P



ESCALA VARIABLE.



FIG. 5.



220038

Madrid,

11 DE 1955

J. GÓMEZ ACEBO Y CA
P. P.