



ESPAÑA

| | | | |
|-------|----|-----------------------|------|
| 19 ES | 11 | NUMERO | 10 Y |
| | 21 | 226.029 | |
| | 22 | FECHA DE PRESENTACION | |
| | | 28-1-77 | |

MODELO DE UTILIDAD

226.029

| | | |
|-----------------|----------|---------|
| 30 PRIORIDADES: | 32 FECHA | 33 PAIS |
| 31 NUMERO. | | |

| | |
|------------------------|--------------------------------|
| 47 FECHA DE PUBLICIDAD | 51 CLASIFICACION INTERNACIONAL |
| | A63D |

| |
|---------------------------|
| 54 TITULO DE LA INVENCIÓN |
| "LANZADOR DE BOLAS" |

| |
|-------------------------|
| 71 SOLICITANTE (S) |
| D. ANTONIO MASSO REMIRO |

| |
|---------------------------|
| DOMICILIO DEL SOLICITANTE |
| C/ Papin nº 25 BARCELONA |

| |
|------------------|
| 72 INVENTOR (ES) |
| |

| |
|-----------------|
| 73 TITULAR (ES) |
| |

| |
|----------------------------|
| 74 REPRESENTANTE |
| D. BERNARDO UNGRIA GOIBURU |

1 El Estatuto vigente sobre Propiedad Industrial, de
26 de Julio de 1929, en su texto refundido publicado el 30
de Abril de 1930, establece los caracteres de patentabili-
5 dad de las invenciones de tipo industrial que tienen por
objeto obtener ventajas sobre lo ya conocido, admitiendo
por consiguiente como patentables, las nuevas máquinas, a-
paratos, instrumentos, procesos de fabricación, etc. La am
plitud de conceptos previstos como patentables, ha llevado
al legislador a aclarar (Artº. 46) que la enumeración con-
10 tenida en dicho cuerpo legal es puramente enunciativa y no
limitativa, haciéndola extensiva incluso a los descubrimien-
tos de tipo científico (Artº. 47).

15 El Decreto de 26 de Diciembre de 1947, recogiendo
la Orden de 18 de Noviembre de 1935, confirma el criterio
legal de que también serán patentables los instrumentos, ob
jetos, o partes de los mismos, que aporten a la función a
que son destinados, un beneficio o efecto nuevo, y en defi-
nitiva que constituyan una mejora sustancial sobre lo ante
riormente conocido.

20 Pues bien, a tenor de lo expuesto, y en base al ar
ticulado que recoge los conceptos expresados, debe conside-
rarse, que la invención a que se refiere la presente memo-
ria, constituye una novedad industrial, con características
y ventajas que la hacen merecedora del privilegio de explo-
25 tación exclusiva que por ella se solicita, premiando así
los méritos de quien aporta a la industria del país una me-
jora efectiva y precisamente comprendida entre las enuncia-
das por la Ley como patentables. (Arts. 46 y 47 en relación
con el 171, en su nueva redacción afectada por la Orden de
30 18 de Noviembre de 1.935).

1 diente para la rodadura de las bolas hasta el emplazamien-
to, prolongándose dicho canal alimentador en su cara opues-
ta a la del canal de emplazamiento de las bolas en una em-
puñadura apta para inmovilizar con una mano el conjunto --
5 mientras que con la otra mano, apoyando el pulgar en el --
apoyo, se accione la ballesta con cualquiera de los otros -
dedos para percusionar las bolas y alcanzar el blanco u ob-
jeto que se pretenda.

10 Para completar la descripción que se-
guidamente se va a realizar, y con objeto de ayudar a una
mejor comprensión de las características de la misma, se -
acompaña a la presente Memoria descriptiva, una hoja única
de planos con una sola figura representativa.

15 La única figura mostrada en los planos,
muestra una vista en perspectiva del conjunto del dispo-
sitivo, observándose principalmente el emplazamiento de la
bola situado frente al percutor y la pista de encauzamien-
to sobre la que han de salir las bolas así como el canal -
alimentador prolongado en la empuñadura.

20 A la vista de esta figura puede obser-
varse el emplazamiento para las bolas 1, que está situado -
en el campo de acción de un percutor 2, frente al cual se -
ha previsto una pista de encauzamiento de la bola 3, estan-
do dicha pista flanqueada por sendos tabiques, en uno de --
25 los cuales, lateralmente entronca un canal alimentador 4 --
que desemboca en el emplazamiento previsto ante el percutor
2. Este percutor 2 emerge de una ballesta 5, coadyuvada o
no por un resorte, que se prolonga en un accionador 6 apto
para tensarla.

30 En el lateral del canal de alimentación

1 4 se ha previsto un apoyo 7 para el tensado de la ballesta
5. Este canal alimentador 4 está dotado de pendiente para -
la radadura de las bolas 8 hasta el emplazamiento 1 y se -
5 prolonga en una empuñadura 9 que se inmoviliza con una mano
mientras que con la otra, apoyado el pulgar como aparece en
la figura, se tracciona el accionador 6 del extremo de la -
ballesta 5 y soltando bruscamente se deja impactar contra -
la bola 8 de material plástico blando y coloreado.

10 No se considera necesario hacer más --
extensa esta descripción para que cualquier persona perita
en la materia comprenda perfectamente la idea que se desea
patentar, así como las ventajas que de su realización indus-
trial han de derivarse.

15 Por todo ello, y para evitar posibles -
imitaciones, se presenta esta solicitud, pidiendo la explo-
tación exclusiva de la idea descrita, de acuerdo con las -
consideraciones y puntos que se desean reivindicar que se -
concretan en las páginas siguientes:

20

25

30

1 Hecha la descripción a que se refiere la memoria
que antecede, es preciso insistir en que los detalles de
realización de la idea expuesta, pueden variar, es decir,
que pueden sufrir pequeñas alteraciones, basadas siempre
5 en los principios fundamentales de la idea, que son en esen-
cia los que quedan reflejados en los párrafos de la descrip-
ción hecha. En efecto, el Artículo 48 del Estatuto vigente
sobre Propiedad Industrial, establece como no patentables,
en su apartado tercero, "los cambios de forma, dimensiones,
10 proporciones y materias de un objeto ya patentado" fijando
así el criterio del legislador en el sentido de que paten-
tada una idea que pueda dar lugar a una realidad práctica
e industrializable, nadie podrá apoyarse en ella para, a
pretexto de haber introducido ligeras modificaciones, pre-
15 sentarla como nueva y propia.

Este principio, en cuanto al alcance de la protec-
ción del objeto patentado se refiere, se halla confirmado
por numerosas Sentencias del Tribunal Supremo, y entre -
ellas, como más terminantes, en las de fechas 16 de octubre
20 de 1954, 23 de enero de 1959, 20 de marzo de 1964 y otras.

Establecido el concepto expresado, en cuanto a la
amplitud que debe darse a la protección solicitada, se re-
25 ducta a continuación la Nota de Reivindicaciones, de acuer-
do con lo que se establece en el último párrafo del apar-
tado tercero del Artículo 100 de la Ley, sintetizando así
las novedades que se desean reivindicar:

NOTA DE REIVINDICACIONES

En resumen, el privilegio de explotación exclusi-
30 va que se solicita, recaerá sobre las reivindicaciones si-
guientes:

1

5

10

15

20

25

30

1a.- "LANZADOR DE BOLAS", caracteriza do esencialmente porque está constituido por un emplazamiento para las bolas, que está situado en el campo de acción de un percutor, frente al cual se ha provisto una pista de encauzamiento de la bola, estando dicha pista flanqueada por sendos tabiques, en uno de los cuales, lateralmente entronca un canal alimentador que desemboca en el emplazamiento previsto ante el percutor, el cual emerge de una ballesta, coadyuvada o no por un resorte, que se prolonga en un accionador apto para tensarla, habiéndose previsto en el lateral del canal de alimentación de bolas un apoyo para el tensado de la ballesta, con la particularidad de que el canal alimentador, dotado de pendiente para la rodadura de las bolas hasta el emplazamiento, se prolonga en una empuñadura apta para inmovilizar con una mano el conjunto mientras que con la otra mano, apoyando el pulgar en el apoyo se accione la ballesta con cualquiera de los otros dedos para percusionar las bolas.

2a.- Se reivindica por último como objeto sobre el que ha de recaer el Modelo de Utilidad que se solicita por: "LANZADOR DE BOLAS".

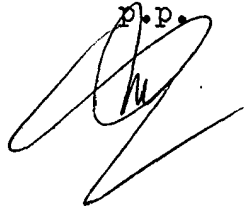
1

Todo conforme queda descrito y reivindicado en la presente Memoria descriptiva que consta de -- ocho páginas mecanografiadas y dibujos adjuntos.

5

Madrid, 28 de Enero de 1.977

BERNARDO UNGRIA

p.p.


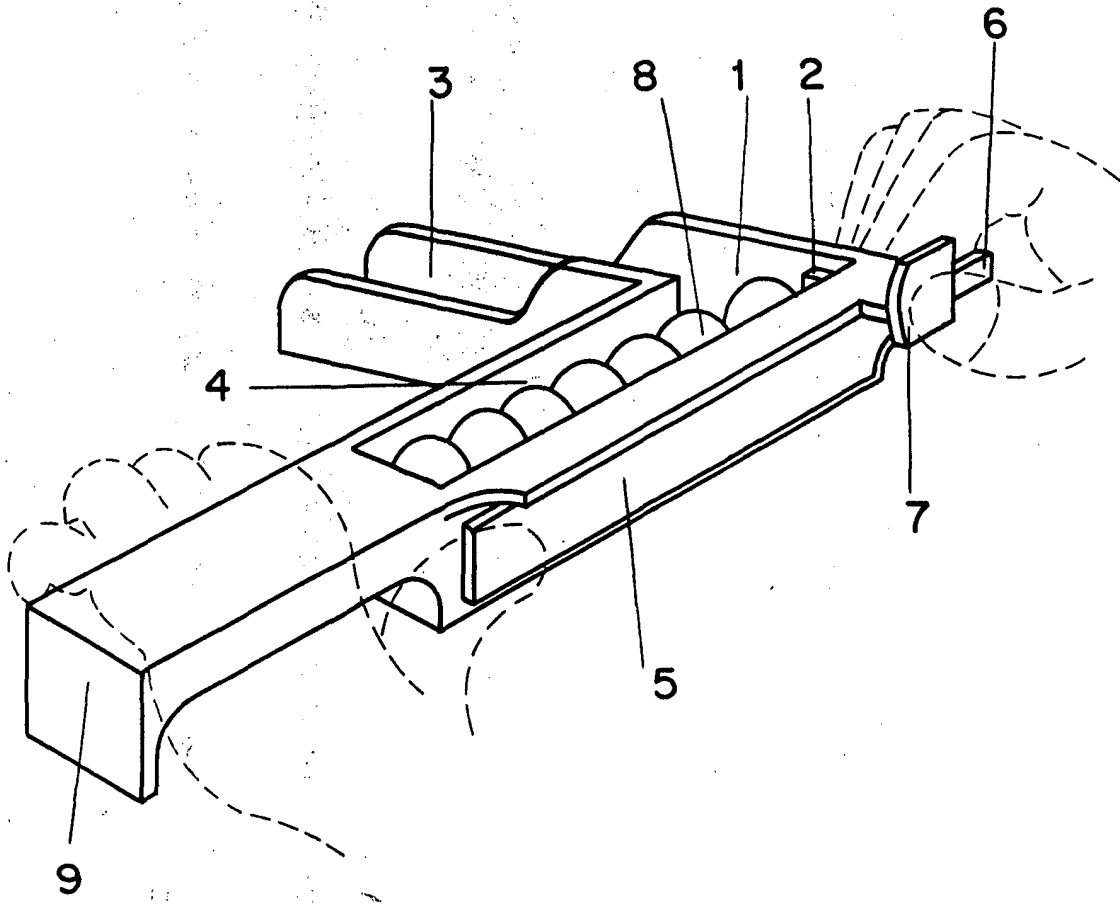
10

15

20

25

30



ESCALA VARIABLE

Madrid, 28 de ENERO de 1977

BERNARDO UNGRIA

P. P.