



SC/MCH

MODELO DE UTILIDAD

226.026

(19) ES	(11) NUMERO	(10) Y
(21)	226.026	
(22)	FECHA DE PRESENTACION	
	28-1-1977	

(30) PRIORIDADES:	(31) NUMERO	(32) FECHA	(33) PAIS

(47) FECHA DE PUBLICIDAD	(51) CLASIFICACION INTERNACIONAL
	A47L

(54) TITULO DE LA INVENCIÓN

MASTIL PARA FRIEGASUELOS PERFECCIONADO

(71) SOLICITANTE (S)

D. JOSE LUIS ALBERT CAMPOS

DOMICILIO DEL SOLICITANTE

Cardenal Cisneros 34 ALGEMESI (Valencia)

(72) INVENTOR (ES)

(73) TITULAR (ES)

(74) REPRESENTANTE

D. BERNARDO UNGRIA GOIBURU

1 El Estatuto vigente sobre Propiedad Industrial, de
26 de Julio de 1929, en su texto refundido publicado el 30
de Abril de 1930, establece los caracteres de patentabili-
5 dad de las invenciones de tipo industrial que tienen por
objeto obtener ventajas sobre lo ya conocido, admitiendo
por consiguiente como patentables, las nuevas máquinas,
paratos, instrumentos, procesos de fabricación, etc. La am-
plitud de conceptos previstos como patentables, ha llevado
al legislador a aclarar (Artº. 46) que la enumeración con-
10 tenida en dicho cuerpo legal es puramente enunciativa y no
limitativa, haciéndola extensiva incluso a los descubrimien-
tos de tipo científico (Artº. 47).

15 El Decreto de 26 de Diciembre de 1947, recogiendo
la Orden de 18 de Noviembre de 1935, confirma el criterio
legal de que también serán patentables los instrumentos, ob-
jetos, o partes de los mismos, que aporten a la función a
que son destinados, un beneficio o efecto nuevo, y en defi-
nitiva que constituyan una mejora sustancial sobre lo ante-
riormente conocido.

20 Pues bien, a tenor de lo expuesto, y en base al ar-
ticulado que recoge los conceptos expresados, debe conside-
rarse, que la invención a que se refiere la presente memo-
ria, constituye una novedad industrial, con características
y ventajas que la hacen merecedora del privilegio de explo-
25 tación exclusiva que por ella se solicita, premiando así
los méritos de quien aporta a la industria del país una me-
jora efectiva y precisamente comprendida entre las enuncia-
das por la Ley como patentables. (Arts. 46 y 47 en relación
con el 171, en su nueva redacción afectada por la Orden de
30 18 de Noviembre de 1.935).

1 La presente invención, según se expresa
en el enunciado de esta memoria descriptiva, se refiere a
un mástil para friegasuelos perfeccionado, el cual ha sido
concebido y realizado en orden a obtener numerosas y nota-
5 bles ventajas respecto a otros dispositivos existentes de
análogas finalidades.

 Actualmente existen muchos mástiles para
friegasuelos, de tal forma que en la mayor parte de las
veces el acoplamiento entre el propio mástil y el corres-
10 pondiente elemento del friegasuelos se hace de una forma
rígida, aunque tal acoplamiento se realice de modo que el
mástil pueda posicionarse según diferentes ángulos respec-
to al propio cuerpo del friegasuelos, para así, en las ope-
raciones de trabajo, este se realice con comodidad y de
15 una forma adecuada con arreglo a las conveniencias del
usuario.

 Ahora bien, tales acoplamientos, como an-
teriormente se ha dicho, se realizan casi siempre de forma
rígida, no existiendo más que un eje para el giro del más-
20 til respecto al cuerpo del friegasuelos, de modo que esta
realización lleva consigo roturas y desperfectos en el con-
junto total del elemento.

 Pues bien, teniendo en cuenta tales incon-
venientes la presente invención se refiere a una nueva for-
25 ma de acoplamiento entre el propio mástil y el mocho co-
rrespondiente al cuerpo del friegasuelos, derivándose una
elasticidad en tal acoplamiento que resulta mucho más prác-
tico que los dispositivos hasta ahora existentes de análo-
gas finalidades.

30 Por consiguiente, y según la presente in-

1 vención, el mástil para friegasuelos se constituye a par-
tir de un cuerpo tubular hueco que se acopla por su extre-
mo inferior al propio cuerpo del friegasuelos con la inter-
posición de un casquillo alojado en el extremo mencionado
5 del referido mástil, cuyo casquillo se asocia, mediante un
vástago roscado, con un taco elástico sujeto mediante la
cabeza del vástago que relaciona a los mencionados cuerpos
de tal forma que el extremo inferior del mástil, así como
el taco elástico quedan introducidos en un alojamiento o
10 cavidad practicada en el mocho para tal fin, quedando de
esta forma fijadas ambas partes del friegasuelos.

Entre el casquillo alojado en el extremo
inferior del mástil y la parte o base superior del taco
elástico se ha interpuesto una junta o arandela constitui-
15 va de un tope axial entre los mismos. De este modo, el gi-
ro del mástil ocasiona la compresión axial del taco elásti-
co, entre la cabeza del vástago y el propio casquillo, de
modo que tal compresión ocasiona a su vez la expansión ra-
dial del taco elástico y su ajuste a presión en el inte-
rior del alojamiento o cavidad del mocho o cuerpo propio
20 del friegasuelos.

Para complementar la descripción que segui-
damente se va a realizar y con objeto de ayudar a una mejor
comprensión de las características del invento, se acompaña
25 a la presente memoria descriptiva de un juego de planos cu-
yas figuras representan lo siguiente.

Figura 1ª.- Muestra una vista en perspecti-
va y en despiece de los elementos o piezas que constituyen
la presente invención, apreciándose de abajo para arriba el
30 vástago, el taco elástico, la arandela o junta, el casqui-

1 llo y el propio mástil.

Figura 2ª.- Muestra una vista seccionada del acoplamiento de todos los elementos representados en la figura 1ª, en cuya figura puede apreciarse el conjunto en posición de alojarse en el interior de la cavidad correspondiente al cuerpo del friegasuelos.

Figura 3ª.- Muestra una vista similar a la representada en la figura anterior, con el conjunto o acoplamiento de las piezas introducido en la cavidad del cuerpo del friegasuelos, apreciándose en dicha figura la compresión del taco elástico al realizarse un giro en el mástil.

A la vista de las mencionadas figuras, puede observarse el mástil propiamente dicho, el cual se constituye a partir de un cuerpo tubular 1 en cuya parte o extremo inferior va alojado solidariamente un casquillo 2 dotado de un fileteado interno 3, para el paso y roscado de un vástago 4, de tal forma que entre la cabeza 5 de dicho vástago y el mencionado casquillo 2 va interpuesto un taco elástico 6, y una arandela 7 interpuesta entre éste y el propio casquillo 2, de tal modo que el conjunto así constituido queda introducido en un alojamiento o cavidad 9 practicada en el propio cuerpo del friegasuelos 8.

De este modo, el conjunto así constituido queda dispuesto de modo que al girar el mástil 1, el taco elástico 6 se expande presionando sobre las paredes 8 de la cavidad 9 del cuerpo del friegasuelos, quedando fijadas ambas partes de forma perfecta y a la vez con suma sencillez para el manejo y movimiento del conjunto.

30

1 Hecha la descripción a que se refiere la memoria
que antecede, es preciso insistir en que los detalles de
realización de la idea expuesta, pueden variar, es decir,
que pueden sufrir pequeñas alteraciones, basadas siempre
5 en los principios fundamentales de la idea, que son en esencia
los que quedan reflejados en los párrafos de la descripción
hecha. En efecto, el Artículo 48 del Estatuto vigente
sobre Propiedad Industrial, establece como no patentables,
en su apartado tercero, "los cambios de forma, dimensiones,
10 proporciones y materias de un objeto ya patentado" fijando
así el criterio del legislador en el sentido de que patentada
una idea que pueda dar lugar a una realidad práctica
e industrializable, nadie podrá apoyarse en ella para, a
pretexto de haber introducido ligeras modificaciones, pre-
15 sentarla como nueva y propia.

Este principio, en cuanto al alcance de la protección
del objeto patentado se refiere, se halla confirmado
por numerosas Sentencias del Tribunal Supremo, y entre -
ellas, como más terminantes, en las de fechas 16 de octubre
20 de 1954, 23 de enero de 1959, 20 de marzo de 1964 y otras.

Establecido el concepto expresado, en cuanto a la
amplitud que debe darse a la protección solicitada, se re-
25 ducta a continuación la Nota de Reivindicaciones, de acuerdo
con lo que se establece en el último párrafo del apar-
tado tercero del Artículo 100 de la Ley, sintetizando así
las novedades que se desean reivindicar:

NOTA DE REIVINDICACIONES

En resumen, el privilegio de explotación exclusi-
30 va que se solicita, recaerá sobre las reivindicaciones si-
guientes:

1

1. MASTIL PARA FRIEGASUELOS PERFECCIONADO, que está constituido por un cuerpo tubular hueco, caracterizado esencialmente porque el extremo del mastil que se asocia al mocho comporta alojado solidariamente un casquillo fileteado axialmente donde rosca un vástago, el cual atraviesa un taco de naturaleza flexible que queda en situación intermedia entre la cabeza del vástago y mastil, al cual se ha provisto por su extremo opuesto de un pomo o mango para su manejo, todo ello dispuesto de forma que al girar el mastil, el taco se expande presionando sobre las paredes de la cavidad del mocho, quedando fijadas ambas partes del friegasuelos.

5

10

15

2. Se reivindica por último como objeto sobre el que ha de recaer el Modelo de utilidad que se solicita: MASTIL PARA FRIEGASUELOS PERFECCIONADO.

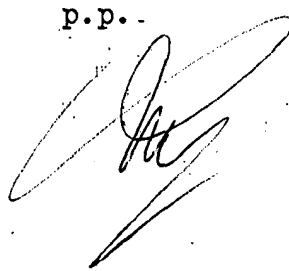
Todo conforme queda descrito y reivindicado en la presente memoria descriptiva que consta de siete páginas mecanografiadas y dibujos adjuntos.

20

Madrid 27 de enero de 1977
BERNARDO UNGRIA
p.p.

25

30



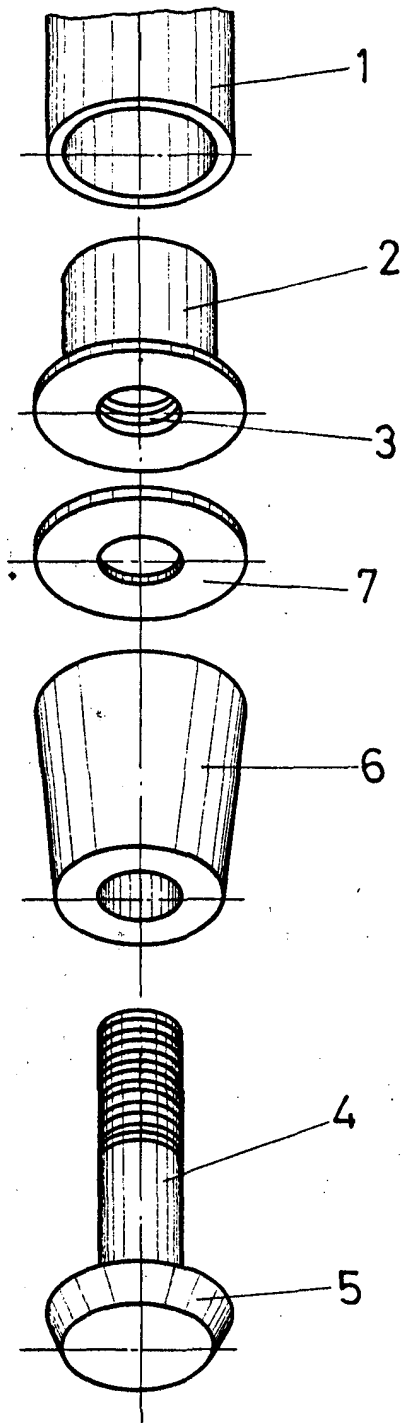


FIG.1

ESCALA VARIABLE

Madrid, 28 de enero de 1977

BERNARDO UNGRIA

P. P.

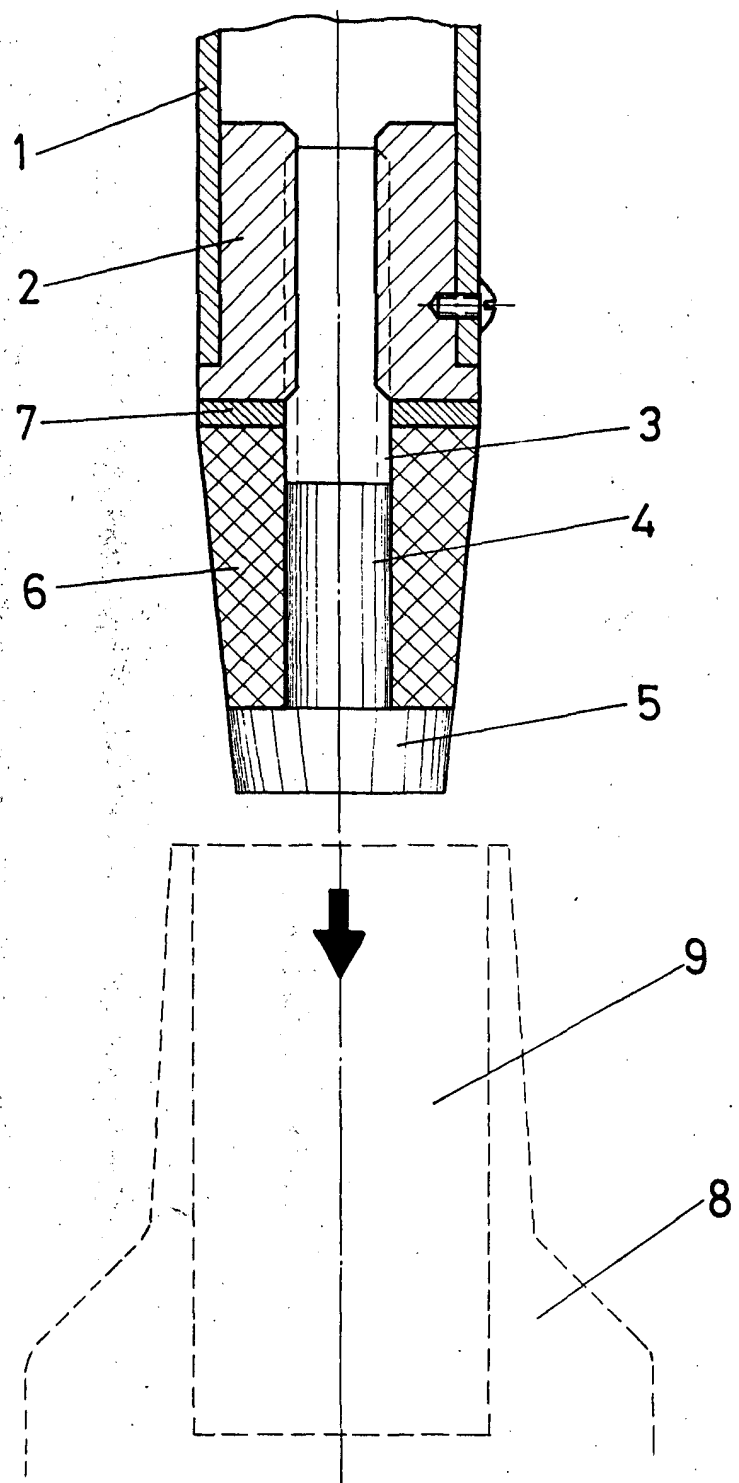


FIG. 2

ESCALA VARIABLE

Madrid, 28 de enero de 1977

BERNARDO UNGRIA

P. P.

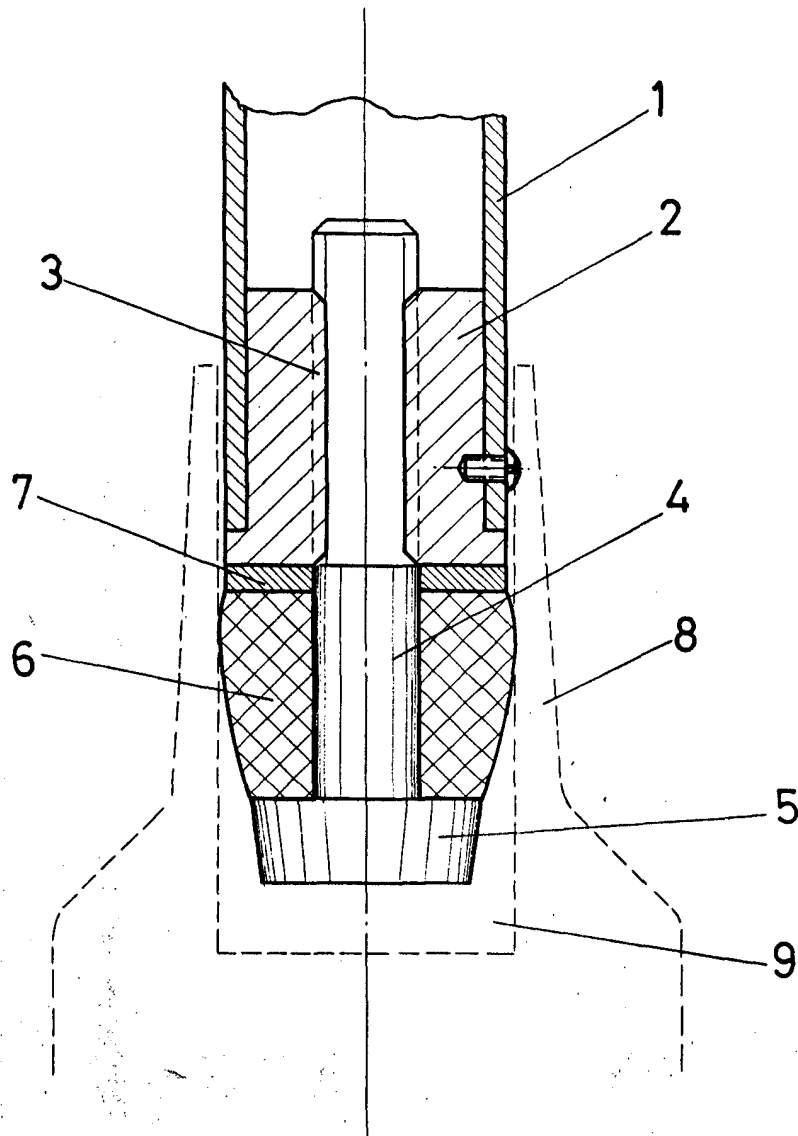


FIG. 3

ESCALA VARIABLE

Madrid, 28 de enero de 1977

BERNARDO UNGRIA

P. P.