



ESPAÑA

19	ES	11	NUMERO	10	Y
		21	226023		
		22	FECHA DE PATENTACION		
			28 ENE. 1977		

MODELO DE UTILIDAD

30	PRIORIDADES:	32	FECHA	33	PAIS
	31	NUMERO			

47	FECHA DE PUBLICIDAD	51	CLASIFICACION INTERNACIONAL
			H01A = A63H

54	TITULO DE LA INVENCIÓN
	"CONTACTO A BAYONETA CON CIERRE SIMULTANEO".

71	SOLICITANTE (S)
	D. MANUEL FERRANDIS BADENES.

	DOMICILIO DEL SOLICITANTE
	Ctra. de Madrid por Cuenca Km. 343 - CUART DE POBLET (Valencia).

72	INVENTOR (ES)

73	TITULAR (ES)

74	REPRESENTANTE
	D. ANGEL LUIS DE LA HERRAN Y DE LAS POZAS.

El presente Modelo de Utilidad se refiere a un nuevo sistema de cierre a bayoneta con contacto posicional para poner en marcha determinados tipos de juguete o similares.

Es muy conocido el sistema de cierre para los juguetes mecánicos que necesitan de un determinado movimiento y posición para romper la marcha o el accionamiento para el que se ha ideado, pero casi todos ellos resultan de un determinado giro de llave, palanca, volante o similar independiente de las entradas a algunos compartimentos estancos que necesitan mantenerse cerrados para evitar averías o, por lo menos, entradas de polvo que acaban por deteriorar a la maquinaria.

Si se trata de juguetes o artificios que han de tomar contacto con el agua, como barcos, figuras de pez o similar, la necesidad de controlar, simultáneamente, la puesta en marcha con la correcta posición de las mamparas o entradas a niveles de obra viva, por cuya razón es preciso un control que no siempre se consigue de las mentes poco formadas de los niños o pequeños usuarios de los juguetes.

Para conseguir un seguro de cierre y arranque que no permita la puesta en marcha y, con ella, su andadura sobre o bajo

el agua sin que se tenga la seguridad del cierre estanco de la obra viva, se ha ideado un artificio que obligue a controlar, simultáneamente, el cierre con la puesta en marcha y, todo ello, de forma visible y táctil de imposible error.

5. Con el fin de comprender mejor la presente solución vamos a describirla sobre el dibujo adjunto en el que se materializa una realización preferida dada a título de ejemplo y sin carácter limitativo.

10. En el dibujo que muestra un alzado lateral con transparencia parcial se ve una silueta de un escualo en cuyo interior se dispone el equipo motriz con fuente de energía procedente de una batería de pilas secas formando la propia cabeza 1 el cierre estanco que protege la obra viva del flotador y en la que se dispone un arillo entallado en muescas almenadas que se insertan en las ranuras sobre rampa de una cabeza saliente 2 del manguito portapilas interior de forma que un muelle 5 cerrará contacto con el circuito motriz siempre y cuando en el giro prensor de cierre de la cabeza 1 sobre el manguito 2 salvando la rampa de las muescas radiales y se acufien lateralmente tendremos a los contactos 3 fijo y 4 adaptado al arillo
- 15.
- 20.

de 1 unidos y cerrando el circuito del elemento motriz en cuestión.

5. De esta forma, se dispondrá de un artificio claramente simultaneado entre el cierre estanco del juguete y del contacto para la puesta en marcha de su equipo motriz, no pudiendo haberse cometido el error de dejar abierta la obra viva con el contacto dado y funcionando, produciéndose un efecto de control y vigilancia que protege la vida del juguete.

10. Dentro de la esencialidad de la invención caben variantes de detalle, asimismo protegidas y así podrá ser cualquiera la forma dentada coordinada entre tapa y base, cualquiera la amplitud del giro a producir y, desde luego, cualesquiera las dimensiones y materias en que se fabriquen.

NOTA

15. Hecha la descripción del presente invento se hace constar que lo que se declara como no practicado ni divulgado en España comprende las siguientes

REIVINDICACIONES

20. 1ª.- Contacto a bayoneta con cierre simultáneo, caracterizado por el hecho de que la tapa está combinada


con el cierre de circuito electrico de forma que uno de los polos de la fuente de energia coordina su borna móvil debiendo encajar previamente un disco almenado salvando las ranuras talladas sobre rampa inclinada y acuñando la aproximación mediante el giro de un arco previamente calculado que hace se toquen los contactos, móvil transportado por el disco almenado y el fijo tras la rampa que cierra circuito, simultáneamente que se cierra la tapa de cuerpo no pudiendo realizarse cualquiera de estas misiones sin completar la otra.

10. **2ª.- CONTACTO A BAYONETA CON CIERRE SIMULTANEO.**

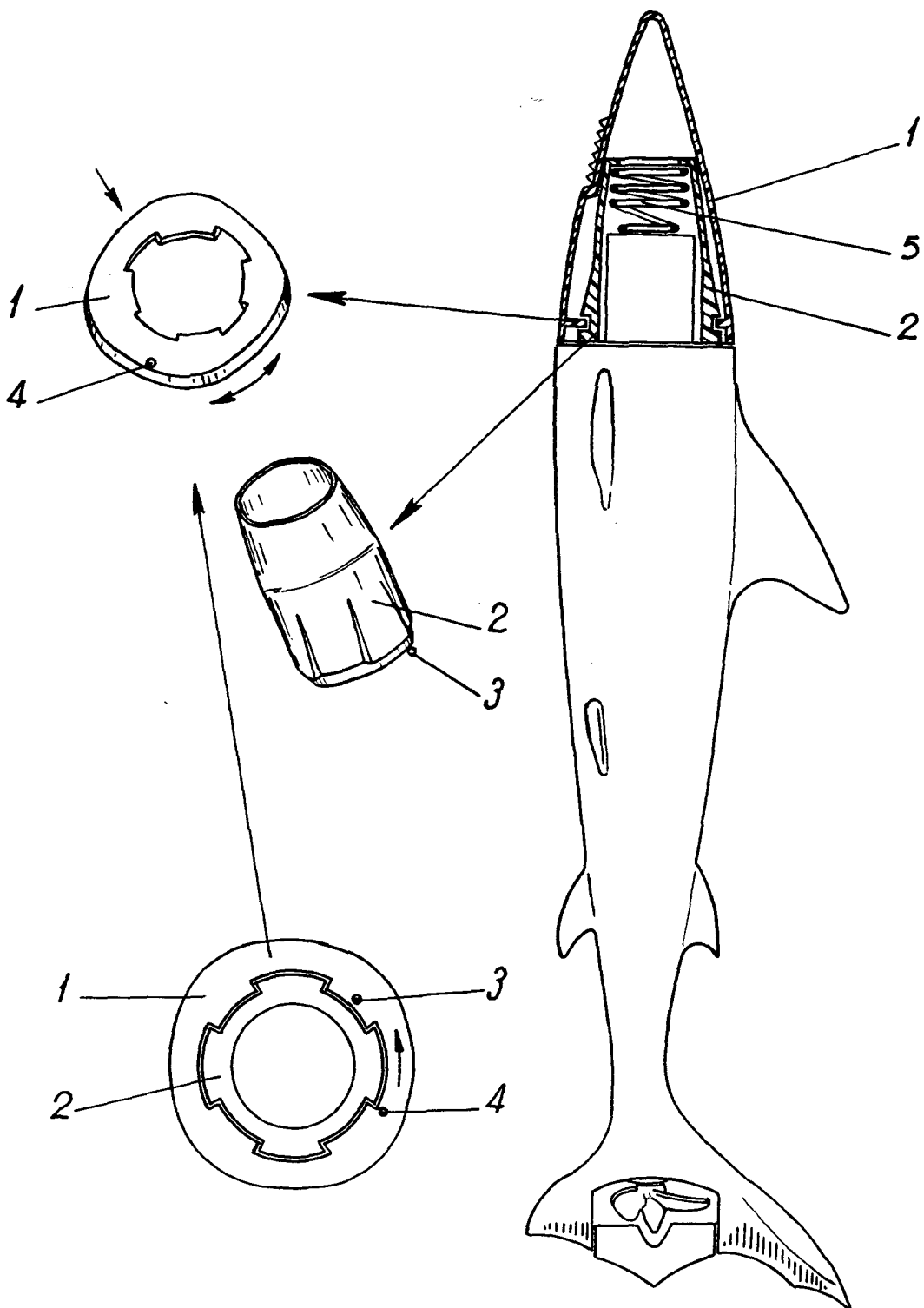
Según se describe y reivindica en la presente Memoria Descriptiva que consta de cinco hojas foliadas y mecanografiadas por una sola cara y de una lámina de dibujos.

Madrid, a **28 ENE. 1977.**
 EL AGENTE OFICIAL

A. L. DE LAHERRAN Y DE LAS POZAS
APODERADO:



Fdo. Dionisio de la Fuente



Escala variable
MADRID, 28 ENE. 1977

A. L. DE LAHERRAN Y DE LAS POZAS
APODERADO:

Fdo.: Dionicio de la Fuente