



ESPAÑA

19	ES	11	21	22	10	Y
NÚMERO				226010		
FECHA DE PRESENTACION				18 ENE. 1977		

MODELO DE UTILIDAD

30 PRIORIDADES:		
31 NUMERO	32 FECHA	33 PAIS
47 FECHA DE PUBLICIDAD		51 CLASIFICACION INTERNACIONAL A01K
54 TITULO DE LA INVENCIÓN "Dispositivo avisador mejorado para pesca nocturna".		
71 SOLICITANTE (S) D. Manuel Roca Escolar		
DOMICILIO DEL SOLICITANTE Llobregat, 163- 3e-2a - HOSPITALET DE LLOBREGAT.--(Barcelona)		
72 INVENTOR (ES)		
73 TITULAR (ES)		
74 REPRESENTANTE D. Joaquin Bolibar Pera		

M O D E L O D E U T I L I D A D

M e m o r i a d e s c r i p t i v a

5 El presente modelo de utilidad se refiere a un dispositivo avisador mejorado para pesca nocturna, especialmente pesca con caña.

10 El dispositivo en cuestión constituye una mejora del amparado por el modelo de utilidad nº 246.417 del mismo solicitante que, en líneas generales, se caracteriza por el hecho de constar de una caja provista de medios para el acoplamiento en un punto de la caña situado frontalmente a la misma e inferiormente con relación al carrete de arrollamiento y alimentación del sedal, en cuya
15 caja se aloja una pila conectada en un circuito que comprende una lámpara situada debajo de una caperuza transparente difusora preajustada superiormente en la caja, y un interruptor de ruptura rápida dotado de una palanca de accionamiento sobresaliente de la cara frontal de la caja y poseedora de unas muescas en las que prende el sedal que se hace descender desde el carrete. En virtud de esta organización, cuando un pez pica el anzuelo ejerce una tracción que determina el cierre del interruptor y el encendido de la lámpara, cuya luz es visible por el pescador a través de la caperuza transparente difusora, con lo que el pescador recibe el aviso.

25 La práctica ha demostrado que el dispositivo del indicado tipo es apropiado para avisar al pescador de que el pez ha picado el anzuelo cuando el pez produce una

tracción del sedal porque hace oscilar la palanca del interruptor en el sentido del cierre del mismo. Sin embargo, el dispositivo no avisa al pescador cuando el pez, en lugar de tirar del sedal, se desplaza en sentido contrario, es decir, afloja el sedal en vez de atirantarlo, lo que sucede en frecuentes ocasiones siendo debido el fallo del dispositivo en este caso a que el pez no provoca la oscilación de la palanca del interruptor en el único sentido en que tal palanca lo cierra, por lo que no se enciende la lámpara y el pescador no recibe el aviso.

Este inconveniente ha sido eliminado satisfactoriamente con el dispositivo avisador mejorado para pesca nocturna a que se refiere el presente modelo de utilidad, que se caracteriza esencialmente por el hecho de que el interruptor destinado a proporcionar el aviso de que ha picado el pez es susceptible de adoptar dos posiciones producidas, una de ellas cuando el pez alejándose del pescador tira del sedal, y la otra cuando el pez acercándose al pescador no solo no tira del sedal, sino que disminuye la tensión a que está sometido en cuyas dos posiciones extremas se cierra el interruptor, con lo que la lámpara se enciende en ambos casos, correspondiendo dichas dos posiciones a respectivas posiciones extremas de oscilación de la palanca.

Para facilitar la explicación más detallada y la comprensión de lo expuesto en la presente memoria descriptiva, se acompaña a la misma una hoja de dibujos en los que se ha representado un caso práctico de realización

que se cita tan sólo a título de ejemplo no limitativo del alcance de este modelo de utilidad.

En dichos dibujos:

5 La figura 1, es una vista en alzado lateral que muestra el dispositivo instalado en la correspondiente caña de pescar.

La figura 2, es una vista en alzado lateral que, a mayor escala, representa el dispositivo igualmente montado en la caña.

10 Y la figura 3, corresponde a una representación esquemática del interruptor de aviso.

De acuerdo con los dibujos, el dispositivo que se describe consta de una caja -1- que comprende los oportunos órganos operativos a los que se hará referencia más adelante, cuya caja se acopla a una zona de la caña de pescar -2-, situada frontalmente en la misma e inferiormente con relación al carrete -3- de arrollamiento y alimentación del sedal -4-. Para dicho acoplamiento, la caja -1- está dotada de una tapa posterior -5- que ajusta en la caja y presenta en la parte trasera dos caras que forman planos inclinados que convergen hacia el interior de manera que determinan en dicha tapa un entrante longitudinal en el que es encajable la caña de pescar -2-. La fijación de la caja -1- en la caña se asegura por medio de un cordón elástico -6- de contorno cerrado y de cuatro aletas -7- previstas en puntos laterales posteriores de la caja -1- y acodadas hacia delante en las que se aplica dicho cordón elástico -6- que se coloca en

15

20

25

la caña de pescar de modo que la abraza por dos zonas de la misma y mantiene a la tapa -5- aplicada con su antedicho entrante contra la caña de pescar. La configuración del expresado entrante con dos planos en ángulo obtuso muy abierto permite el encaje y acoplamiento de cañas de distintos diámetros y tipos.

En la caja -1- se aloja una pila conectada en un circuito que comprende un interruptor que se representa esquemáticamente en la figura 3 y se designa con -8-, y una lámpara alineada sustancialmente con una paperuza transparente difusora -9- prevista en la parte superior de la caja -1-.

El indicado interruptor comprende una palanca de accionamiento -10- que sobresale en disposición oscilante de la cara frontal de la caja -1- y en su extremo libre presenta una muesca -11- apta para prender el sedal -4- que proviene del carrete -3- situado superiormente al dispositivo, siguiendo luego el sedal guiado, como es habitual, por las oportunas anillas -12- previstas en la caña de pescar -2-. El interruptor -8- es susceptible de adoptar dos posiciones extremas en las que se aplica respectivamente a dos contactos fijos -13- y -14- conectados entre sí, en cuyas posiciones indistintamente el interruptor cierra el circuito, y una posición intermedia inestable que se ilustra en la figura 3 y en la que la palanca -10- se halla en la posición perpendicular a la caja como se representa en línea continua en la figura 2, en cuya posición el interruptor mantiene el circuito abierto.

Tal como se representa en la figura 2, cuando la caña -2- está plantada en el suelo -15- en la posición propia para la pesca nocturna, el sedal -4- es mantenido tensado, de manera que la palanca -10- se mantiene en la posición intermedia inestable perpendicular a la caja -1- y el interruptor -8- se halla en la posición inactiva. Si el pez pica el anzuelo y ejerce una tracción sobre el sedal -4-, éste obliga a la palanca -10- a oscilar hacia arriba, con lo cual el interruptor -8- se aplica, como se ha indicado, sobre el contacto fijo -13-. Si el pez que pica el anzuelo no tira del sedal -4-, sino que se mueve en dirección a la caña y afloja el sedal, la palanca -10- oscila hacia abajo, con lo que el interruptor -8- se aplica al contacto fijo -14-. El interruptor comprende medios elásticos que tienden a hacer oscilar la palanca -10- hacia arriba o hacia abajo cuando la misma se separa de dicha posición inestable en la que es mantenida por la tensión del sedal cuyos medios elásticos cooperan, por tanto, con el sedal para que se produzca la oscilación de la palanca. Al cerrarse el circuito cuando oscila la palanca y el interruptor se aplica a uno u otro de los contactos fijos como se ha dicho, se enciende consiguientemente la lámpara cuya luz es visible por el pescador a través de la caperuzas transparente difusora -9-, con lo que el pescador recibe el aviso de que el pez ha picado.

El dispositivo resulta notablemente ventajoso debido a que el interruptor cierra el circuito y enciende la lámpara en dos posiciones opuestas del interruptor, a

diferencia de los interruptores de los dispositivos avisadores para pesca conocidos, que solo cierran en una posición, con lo que el interruptor del dispositivo objeto de este modelo de utilidad avisa, tanto si el pez tira del sedal, como afloja la tensión.

5

El presente dispositivo comprende un segundo interruptor alojado en la caja -1- e intercalado en el circuito, cuyo interruptor presenta un pulsador -16- oscilante que ha sido previsto para abrir el circuito cuando no se utiliza el dispositivo, de manera que evita que se consuma la pila.

10

Preferiblemente, la lámpara de que está dotado el dispositivo es del tipo que comprende un dispositivo de intermitencia luminosa a fin de que el accionamiento de la lámpara llame más eficazmente la atención del pescador durante la noche.

15

Debe hacerse constar que el modelo, dentro de su esencialidad, puede ser llevado a la práctica en otras formas de realización que difieran sólo en detalle de la indicada únicamente a título de ejemplo en la descripción y en los dibujos, a las cuales alcanzará asimismo la protección que se desea obtener. Por tanto, podrá fabricarse el dispositivo avisador para pesca nocturna de referencia en cualquier configuración y tamaño y con los accesorios, materiales y medios más convenientes, por quedar todo ello comprendido en el espíritu de las reivindicaciones siguientes.

20

25

N O T A
=====

Se reivindica como objeto del presente modelo de utilidad:

5 1.- Dispositivo avisador mejorado para pesca nocturna, del tipo que comprende una caja acoplable a la caña y en la que se aloja una pila de alimentación de una lámpara de aviso afecta a un interruptor dotado de una palanca saliente de la caja y vinculada al sedal, por debajo del carrete, caracterizado esencialmente por el hecho de que el interruptor es susceptible de adoptar dos posiciones opuestas activas en las que indistintamente cierra el circuito de la lámpara de aviso, y puede ser mantenido por efecto de la tensión ejercida por el sedal sobre la palanca, en una posición inactiva que es inestable, de manera que tanto al aumentar como al disminuir la tensión del sedal sobre la palanca el interruptor pasa de dicha posición inestable de circuito abierto a una u otra de dichas posiciones activas en las que cierra el circuito, con lo que el dispositivo avisa que ha picado un pez tanto si éste tira del anzuelo como si se dirige hacia la caña.

15 2.- Dispositivo avisador mejorado para pesca nocturna, según la reivindicación anterior, caracterizado por comprender un segundo interruptor destinado a abrir el circuito cuando no se utiliza el dispositivo.

25 3.- Dispositivo avisador mejorado para pesca nocturna.

Esta memoria consta de ocho páginas escritas
por una sola cara.

BARCELONA,
P.A.

18 ENE. 1977

JOAQUIN BOLIBAR
P. P.



FIG. 1

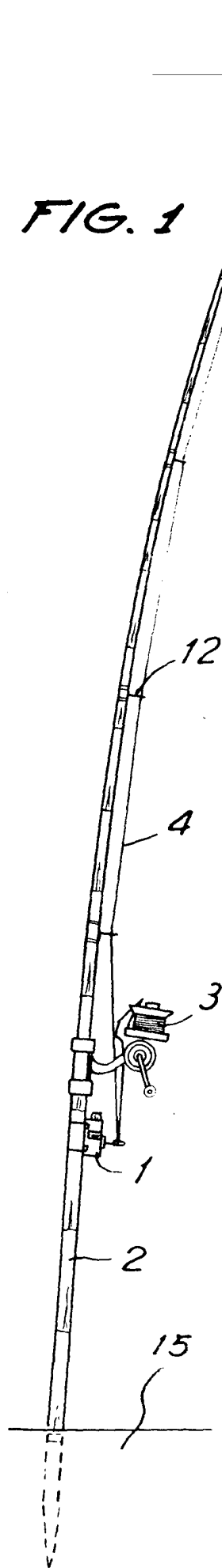


FIG. 2

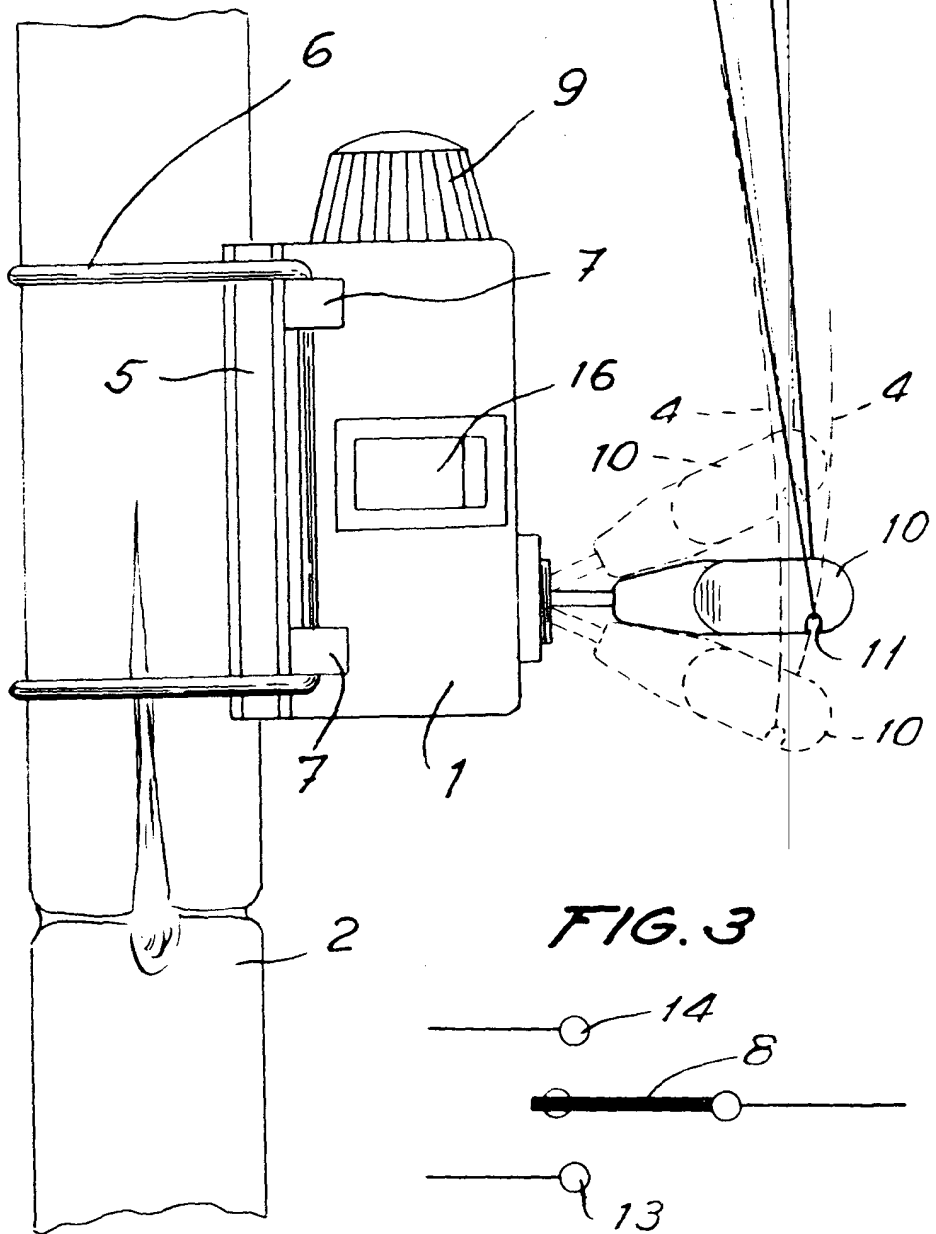
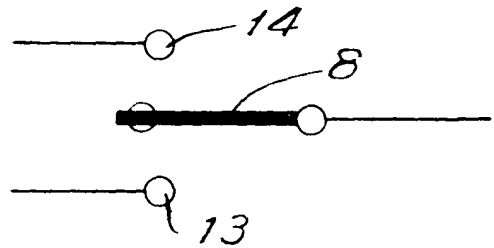


FIG. 3



POR AUTORIZACION
JOAQUIN BOLIBAR
B. A.