



ESPAÑA

19 ES	11 NUMERO	10 Y
	21	
22	FECHA DE PRESENTACION	
	13.1.1977	

225994
MODELO DE UTILIDAD

30 PRIORIDADES:	32 FECHA	33 PAIS
31 NUMERO		

47 FECHA DE PUBLICIDAD	51 CLASIFICACION INTERNACIONAL
	A6371

54 TITULO DE LA INVENCIÓN
"LAVADORA-CENTRIFUGADORA DE JUGUETE"

71 SOLICITANTE (S)
Doña ANTONIA ORTIN GARCIA

DOMICILIO DEL SOLICITANTE
BARCELONA, Plaza Blasco de Garay, 13

72 INVENTOR (ES)

73 TITULAR (ES)

74 REPRESENTANTE
Don JAIME GOMEZ-ACEBO Y MODET

La presente solicitud se refiere a una lavadora-centrifugadora de juguete.

Esta lavadora-centrifugadora se caracteriza porque comprende una primera cubeta de lavado y una segunda cubeta de centrifugado, yuxtapuestas independientemente, accesibles por su parte superior y envueltas por una envoltura externa montada sobre la base plana, estando dotada cada una de dichas cubetas de un desagüe convencional tubular dispuesto en la cara externa de la pared posterior de la lavadora-centrifugadora, y estando dicha base plana provista de un receptáculo para contener una batería con al menos una pila seca, y de un electromotor de corriente continua, susceptible de ser conectado a los bornes de dicha batería mediante el accionamiento de un interruptor basculante capaz de invertir dicha conexión del electromotor con los mencionados bornes de la batería, arrastrando el árbol motor del electromotor un piñón permanentemente conectado a un par de ruedas dentadas coaxiales, cuyo eje común está dispuesto giratoriamente desplazable alrededor del árbol motor, siendo una de las ruedas de dicho par susceptible de transmitir el movimiento giratorio, mediante engrane con otras ruedas dentadas, a dos ejes verticales, que comunican respectivamente con el interior de ambas cubetas mencionadas y que están destinados a mover un rodete con paletas, en la cubeta lavadora, y un vaso troncocónico invertido con su pared provista de múltiples aberturas, en la cubeta centrifugadora, respectivamente.

Según otra característica de la presente invención, por

la base superior de la envoltura sobresalen tres pulsadores, destinados a desplazar, mediante correspondientes varillas solidarias de los mismos, al interruptor basculante mencionado, obligándolo a adoptar, respectivamente, una posición de conexión del electromotor, en la que mueve el eje de la cubeta lavadora, otra posición de conexión del electromotor, en la que mueve el eje de la cubeta centrifugadora, o una posición intermedia de desconexión, en la que el electromotor está desconectado de la batería, estando dispuesta asimismo una luz piloto que se enciende cuando funciona el eje de cualquiera de las dos cubetas.

En los dibujos adjuntos se ilustra, a título de ejemplo no limitativo, una forma de realización de la lavadora-centrifugadora de que se trata.

La Fig. 1 es una vista en alzado frontal seccionada que muestra al conjunto de la lavadora-centrifugadora;

la Fig. 2 ilustra una vista en alzado lateral, también seccionada, de la lavadora centrifugadora; las Figs. 4 y 6 muestran sendas vistas en detalle de las posiciones de accionamiento del electromotor a los ejes de la cubeta de lavado y de la cubeta de centrifugado; y

las Figs. 3, 5 y 7 muestran respectivas vistas esquemáticas de las tres posiciones del interruptor.

Tal como se ha dicho anteriormente, la lavadora-centrifugadora de juguete, comprende una primera cubeta 1 de lavado y una segunda cubeta 2 de centrifugado, yuxtapuestas independientemente, accesibles por su parte superior, y envueltas por

una envoltura externa 3 montada sobre la base plana 4.

Cada una de dichas cubetas 1 y 2 está dotada de un desagüe 5 y 6 convencional tubular dispuesto en la cara externa de la pared posterior de la lavadora-centrifugadora.

5 La base plana 4 está provista de un receptáculo 7 para contener una batería 8 con al menos una pila seca, y de un electromotor 9 de corriente continua, susceptible de ser conectado a los bornes de dicha batería 8 mediante el accionamiento de un interruptor basculante 22, capaz de invertir
10 dicha conexión del electromotor 9 con los mencionados bornes de la batería 8.

El árbol motor 10 del electromotor 9 arrastra un piñón 11 permanentemente conectado a un par de ruedas 12 y 13 dentadas y coaxiales, cuyo eje común 14 está dispuesto giratoriamente desplazable alrededor del árbol motor 10, siendo una de las
15 ruedas 12 de dicho par, susceptible de transmitir el movimiento giratorio, mediante engrane con una de otras dos ruedas dentadas 15 y 24 a dos respectivos ejes verticales 16 y 17 (Fig. 1), que comunican respectivamente con el interior de ambas cubetas
20 1 y 2 mencionadas y que están destinados a mover un rodete 18 con paletas, en la cubeta lavadora 1, y un vaso troncocónico 19 invertido con su pared provista de múltiples aberturas, en la cubeta centrifugadora 2, respectivamente.

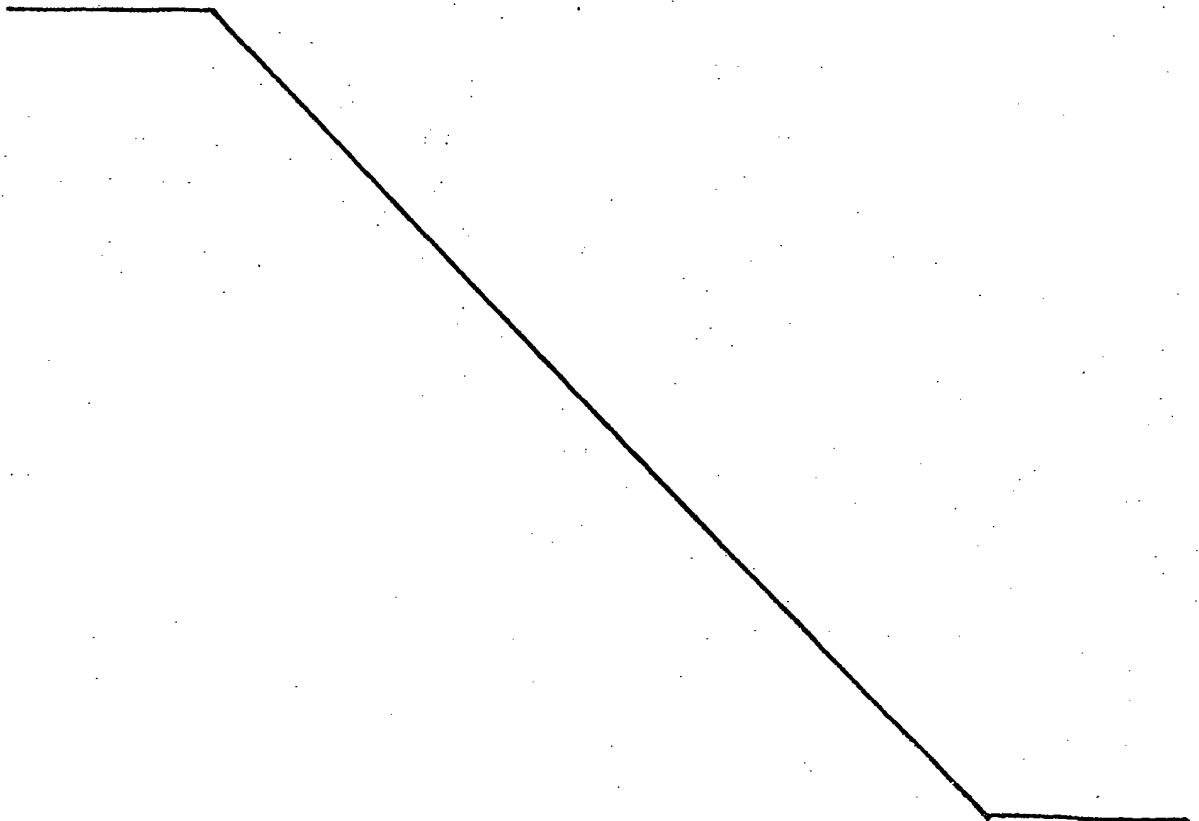
De la base superior de la envoltura 3 sobresalen tres
25 pulsadores 20, destinados a desplazar, mediante correspondientes varillas 21 solidarias de los mismos, al interruptor basculante 22 mencionado, obligándolo a adoptar respectivamente una

posición de conexión del electromotor 9, en la que mueve el eje de la cubeta lavadora 1 (Fig. 3), otra posición de conexión del electromotor 9, en la que mueve el eje de la cubeta centrifugadora 2 (Fig. 5), o una posición intermedia de desconexión (Fig. 7), en la que el electro-
5 motor 9 está desconectado de la batería 8, estando dispuesta asimismo una luz piloto 23 que se encienda cuando funciona el eje de cualquiera de las dos cubetas 1 y 2.

Se hace constar que todo cuanto no altere, cambie o
10 modifique lo esencial de la lavadora-centrifugadora descrita, puede quedar sometido a variaciones de detalle.

NOTA

El Modelo de Utilidad que se solicita recae sobre las siguientes reivindicaciones:



REIVINDICACIONES

1^a.- Lavadora-centrifugadora de juguete, caracterizada porque comprende una primera cubeta de lavado y una segunda cubeta de centrifugado, yuxtapuestas independientemente, accesibles por su parte superior y envueltas por una envoltura externa montada sobre una base plana, estando dotada cada una de dichas cubetas de un desagüe convencional tubular dispuesto en la cara externa de la pared posterior de la lavadora-centrifugadora, y estando dicha base plana provista de un receptáculo para contener una batería con al menos una pila seca, y de un electromotor de corriente continua, susceptible de ser conectado a los bornes de dicha batería mediante el accionamiento de un interruptor basculante capaz de invertir dicha conexión del electromotor con los mencionados bornes de la batería, arrastrando el árbol motor del electromotor un piñón permanentemente conectado a un par de ruedas dentadas coaxiales, cuyo eje común está dispuesto giratoriamente desplazable alrededor del árbol motor, siendo una de las ruedas de dicho par susceptible de transmitir el movimiento giratorio, mediante engrane con otras ruedas dentadas, a dos ejes verticales, que comunican respectivamente con el interior de ambas cubetas mencionadas y que están destinados a mover un rodete con paletas, en la cubeta lavadora, y un vaso troncocónico invertido con su pared provista de múltiples aberturas, en la cubeta centrifugadora, respectivamente.

2^a.- Lavadora-centrifugadora según la reivindi-

cación 1^a, caracterizada porque por la base superior de la envoltura sobresalen tres pulsadores, destinados a desplazar, mediante correspondientes varillas solidarias de los mismos, al interruptor basculante mencionado, obligándolo a adoptar, respectivamente, una posición de conexión del electromotor, en la que mueve el eje de la cubeta lavadora, otra posición de conexión del electromotor, en la que mueve el eje de la cubeta centrifugadora, o una posición intermedia de desconexión, en la que el electromotor está desconectado de la batería, estando dispuesta asimismo una luz piloto que se enciende cuando funciona el eje de cualquiera de las dos cubetas.

3^a.- LAVADORA-CENTRIFUGADORA DE JUGUETE.

tal y como queda descrito y reivindicado en la presente memoria que consta de seis hojas mecanografiadas por una sola cara y de una lámina de dibujos.

BARCELONA, 13 de Enero de 1.977.

ANTONIA ORTIZ GARCIA
P.P.

J. M. GOMEZ-ACEBO Y POMBO
P. P. Fdp. J. M. Valentin-Fernández



FIG. 1

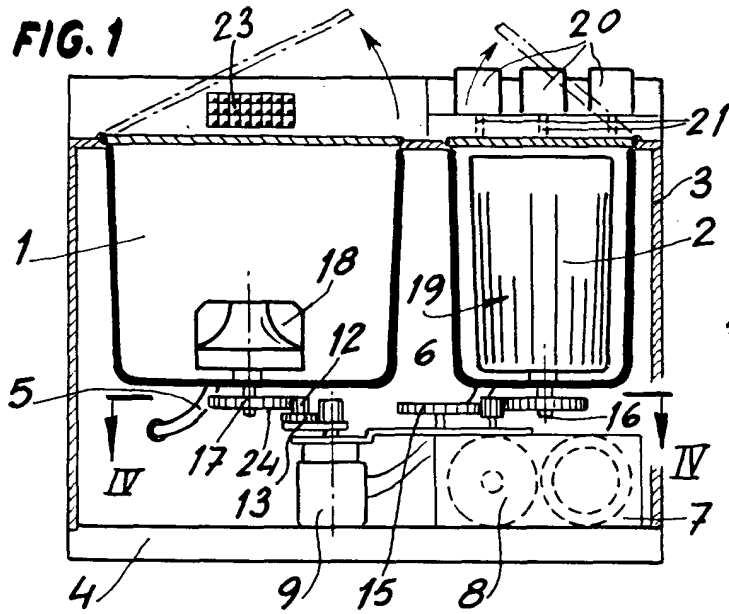


FIG. 2

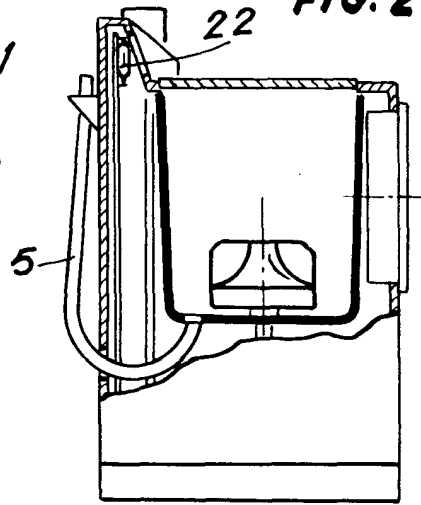


FIG. 4

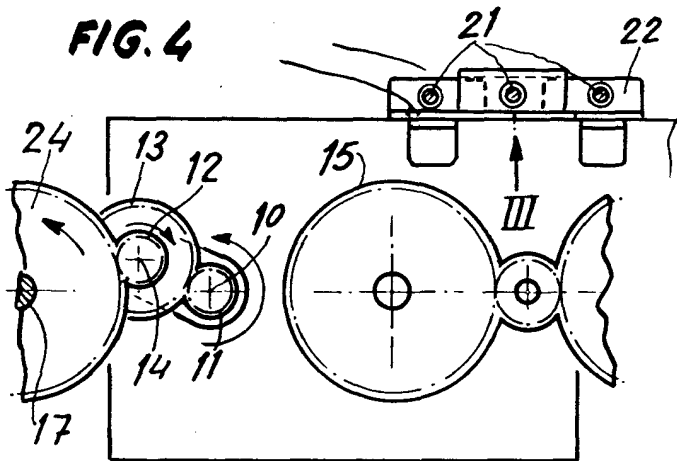


FIG. 3

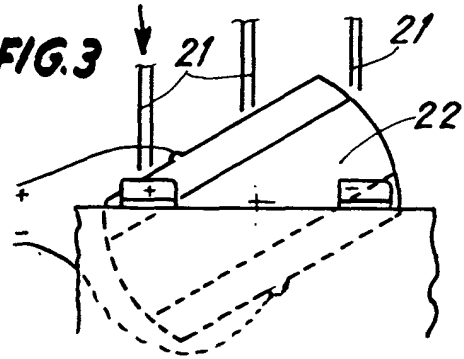


FIG. 5

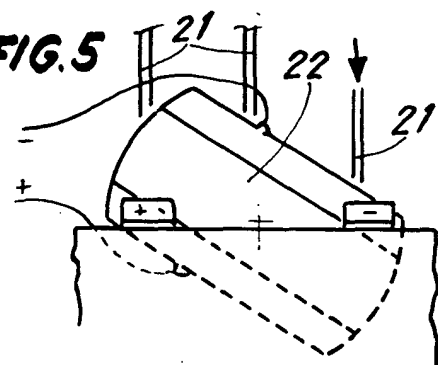


FIG. 6

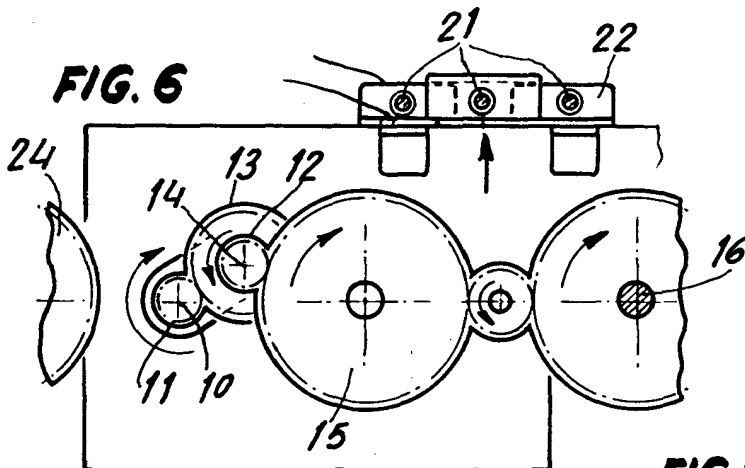
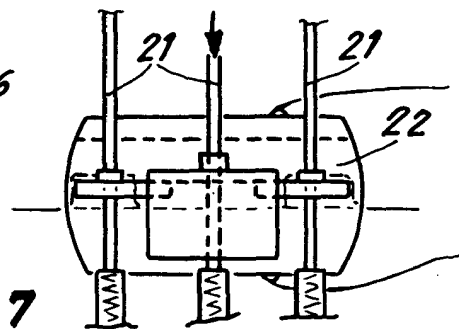


FIG. 7



BARCELONA, 13 de Enero de 1.977
 Dña. ANTONIA ORTIN GARCIA
 P.P. J. M. GOMEZ-ACEBO Y POMBO

p. p. Fdo.: J. M. Valentín Fernández

Valentín